



商用空调及制冷产品



ENGINEERING YOUR SUCCESS.

目录

电子阀及控制	3
CEV系列小型电子膨胀阀.....	3
Sporlan电子膨胀阀.....	10
CDS电子蒸发压力调节阀.....	22
SDR电子热气旁通阀.....	26
IB电子驱动模块.....	30
Kelvin II控制器.....	36
PSK系列冷柜控制器.....	39
热力膨胀阀	42
C8热力膨胀阀.....	42
A系列恒压膨胀阀.....	43
(E)R系列热力膨胀阀.....	53
EBS、O、V、W型热力膨胀阀.....	68
喷液冷却膨胀阀.....	75
电磁阀	77
7V系列电磁阀.....	77
E系列电磁阀.....	84
三通热回收电磁阀.....	88
X系列快开电磁阀.....	93
干燥过滤器	97
Catch-All干燥过滤器.....	97
热泵用双向干燥过滤器.....	100
可更换滤芯干燥过滤桶.....	104
VS48 滤芯.....	107
PR系列干燥过滤器.....	108
压力调节阀	111
蒸发压力调节阀.....	111
冷凝压力调节阀.....	121
热气旁通调节阀.....	129
曲轴箱压力调节阀.....	132
融霜压差调节阀.....	135
油系统部件	137
快速接头	145
5400系列快速接头.....	146
5500系列快速接头.....	152
5700系列One-Shot™黄铜快速接头.....	161
FD57系列短管套件快速接头.....	167
RC01C系列汽车R134a维护快速接头.....	171
RC05系列多功能工艺快速接头.....	173
其他系统部件	174
PK系列压力控制开关.....	174
VAB系列避震管.....	175
EBV系列球阀.....	177
制冷剂分液器.....	179

CEV系列小型电子膨胀阀



CEV简介

CEV系列电子膨胀阀能提供精确的流量控制，广泛地适用于制冷，空调，热泵应用，与所有的HCFC，HFC制冷剂 and 大多数步进电机控制器具有良好的兼容性。CEV系列电子膨胀阀安装可靠，操作简单，通过步进电机精确，高效节能的流量控制，CEV系列电子膨胀阀能使系统运行更高效，更灵活和更可靠，始终保持在最佳工况下运行。

步进电机驱动特性

步进电机能够保证精确，稳定定位。这一特性使其成为精确流量控制阀的理想驱动器。CEV步进电机是由永磁铁转子和定子构成，经过特殊设计，具有精确定位，低功耗，并且兼容制冷剂。

CEV步进电机定子具有4个导线绕组，通过步进电机控制器依次给绕组通电，形成旋转磁场。定子磁场与转子耦合并使其与旋转磁场同步转动。磁场的旋转方向（顺时针或逆时针）取决于电脉冲顺序。通过电子信号，可以实现精确，稳定定位。

CEV步进电机转子通过一个低摩擦的螺纹传动来控制阀针上下移动，当转子一步一步旋转时，阀针与阀孔的距离递增改变，从而打开或关闭CEV阀。转子是用步数来计量其位置的变化；在CEV阀中，每一步相当于旋转 3.75° 。为了避免阀在全开或全闭位置上过度驱动，在CEV阀中设计了一个限位弹簧来限制阀针的运动行程，以避免由于过驱动对阀造成损害。在极限位置时，限位弹簧会吸收作用在转子上的磁场力，使得转子不再随着定子产生的磁场转动，达到限位保护的目。

为了控制阀全闭时，阀针作用在阀座上的力，在阀针上设计了一个背压弹簧，这一创新设计能够减少阀座磨损，最大限度地提高阀门的使用寿命。阀针细牙螺纹设计，能够在电源移除时，将阀针自锁在当前位置。这种特性使得只有当阀针位置变化时需要功率输入，实现CEV不要求连续供电，达到节能目的。所有以上特性使得CEV电子膨胀阀是一个高度可靠、耐用、且节能的产品。

CEV系列电子膨胀阀特点:

1. 高度可靠的永磁型4相直动式步进电机
2. 全行程500脉冲，精确控制流量
3. 关阀紧密，确保系统的高能效
4. 高效的低功耗设计，线圈无需保持电流
5. 不到6秒的全行程快速响应
6. 适用于热泵的双向流能力
7. 兼容所有的HCFC和HFC制冷剂（R410A，R134a，R407C，R22，……）

开环式反馈控制

步进电机采用开环式反馈来实现和维持所需阀针的位置。简而言之，步进电机控制器记录电脉冲数并把相应的电信号发送到步进电机，从而实现阀针位置的监测。以这种方式，不需要直接反馈，功能和成本被大大简化。

CEV阀工作特性

阀开度的正确定位是通过控制器发送一系列电脉冲到CEV定子，定子驱动转子并带动阀针旋转打开或闭合来实现。通过最常见的单相步进配置，CEV阀具有500步旋转行程，其中400步是在线性控制范围。在400步的分辨率中，可以实现全流量的0.25%流量变化控制。CEV在开启40步后即可实现稳定流量控制，这允许CEV稳定工作在小于其额定流量的工况。

从完全关闭到阀口开始打开，阀针大约转动58步。当阀针转动超过458后，阀的流量不会有显著改变。因此CEV阀推荐使用流量控制范围是从58步到458步。在配置步进电机控制器时，应设置58步（从0步开始）做为0%的流量点，设置458步（从0步开始）做为100%的流量点。

从0步到58步，CEV阀仍处于完全关闭位置，但阀针作用在密封面上的阀座力却在变化。阀座力是由作用在阀针上的背压弹簧来决定（如图1所示）。在0步时阀座力最大，此为过驱动位置。建议大多数正向流应用中（介质从侧面接管流入），将阀针驱动到58步，即可得到足够的阀座力，没有必要将阀过驱动到0步来实现完全关闭阀。但在反向流（热泵）应用中，则必须将阀完全驱动到0步位置。

由于有背压弹簧作用在阀针上，在反向流应用中阀的MOPD（最大工作压差）要比正向流动应用低。在反向流应用中，MOPD值会随着阀流口孔径变化而变化。当工作压差超过MOPD时并不会损坏阀门，但是会导致内漏直到工作压差降到小于MOPD值。在正向流应用中将达到最大MOPD。

迟滞和断电重启

由于机械零件运动响应的局限性，大多数热力膨胀阀有一定程度响应滞后，在TEV阀的阀针稳定在正确的工作位置前，会存在不同程度上的介质过供给或欠供给情况。但是CEV阀，由于其独特的设计，消除了这种局限性。因此，结合步进电机控制器的使用，CEV阀几乎没有滞后。根据步进电机控制器步数计数可以确定阀针的位置。通过步进电机控制器的正确配置，CEV阀可以实现非常精确流量控制，并具有优越的稳定性和可重复性。

当转子已到达零位（步数=0），即使控制器继续发送的电脉冲信号，转子也不再转动，此时控制器将无法判断转子的准确位置。出于这个原因，大多数步进电机控制器需要设置可使用的步数范围，并设计初始化程序以建立零位（步数=0）。

为了确保控制器总是能得到阀针的精确的位置信息，需要在控制器内预制一个复位程序：控制器周期性地驱动阀针超速运转最少600个脉冲，以重新建立零位（步数=0）。此外，当控制器或阀断电恢复时，要采用完全相同的方式重新建立零位（步数=0），否则导致无法获取正确的阀针位置信息和不可预知的阀门操作结果。

CEV配置为单极步进电机阀

CEV阀是单极（5线）步进电机阀。CEV单极步进电机定子有两个绕组，每个绕组有一个共同中心抽头（如图2示）。两个绕组接线（橙色，红色，黄色，黑色）加上各一个共同的中心抽头接线（灰色），构成单极步进电机定子的四相五线式连接，其中四相分别产生对应的磁场。对四相进行有序的通电将产生一个旋转的磁场，从而驱动永磁铁转子转动（如图2示）。通过有选择地和顺序地给定子各个绕组相通电产生磁极（S），并吸引永磁铁转子的磁极（N）。为了最大限度地提高分辨率，可以同时给两个相邻绕组通电，转子移动到两绕组相之间的位置，此时称为半步。在表1所显示的电逻辑图描述如何选择相应的绕组相通电以及通电顺序。

注：对于单极性操作，正确的操作是只能采用“拉”式步进（没有极性变化），不要使用“推/拉”步进（极性切换）方式。

表1：单极通电逻辑

脉冲	旋转步数	绕组相			
		O (橙色)	R (红色)	Y (黄色)	B (黑色)
1	1	零	不通电	不通电	不通电
2	2	零	零	不通电	不通电
3	3	不通电	零	不通电	不通电
4	4	不通电	零	零	不通电
5	5	不通电	不通电	零	不通电
6	6	不通电	不通电	零	零
7	7	不通电	不通电	不通电	零
8	8	零	不通电	不通电	零

注：在任何时候中心抽头接+12 V信号，“零”表示零电压信号，“不通电”表示不加载电脉冲信号。按相反的顺序加载电脉冲信号则进行反方向旋转。

内部结构

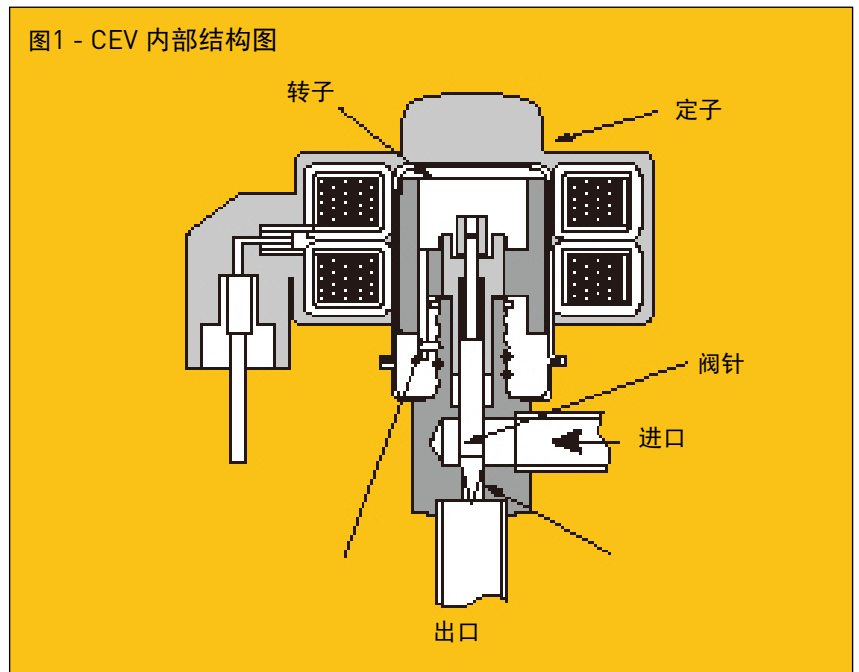
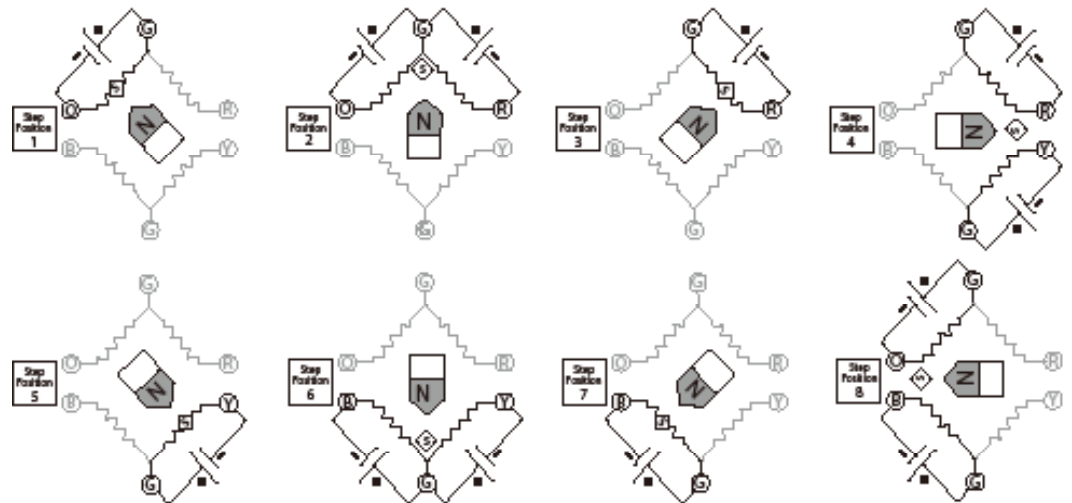


图2 - CEV 单极配置通电顺序



- 导线颜色
- O: 橙色
 - R: 红色
 - Y: 黄色
 - B: 黑色
 - G: 灰色 (共同中心抽头)

CEV命名方式

阀体		线圈				
CEV	26	CEC	42	Y	5	2
CEV系列	阀口通径 Ø2.6mm	CEV系列线圈	导线长度 420mm	YST接头	导线数 5根	系列号

技术信息

阀体规格

阀体型号	阀口通径 [Ø毫米]	名义冷量：冷吨（千瓦）			
		R-22		R-410A	
		Tons	kW	Tons	kW
CEV14	1.4	2.1	7.4	2.5	8.8
CEV16	1.6	2.7	9.7	3.3	11.5
CEV18	1.8	3.4	12.0	4.1	14.3
CEV24	2.4	5.7	20.2	6.8	24.0
CEV26	2.6	6.3	22.3	7.6	26.6
CEV30	3	8.0	28.4	9.6	33.8
CEV32	3.2	8.7	30.7	10.4	36.5

线圈规格

线圈型号	导线长度	工作电压	导线直径
CEC42Y5-2	420mm	12VDC±10%	Ø0.16mm

技术参数

驱动类型	永磁型直动式步进电机	适用介质温度	-30°C ~ 70°C
脉冲类型	单相	适用环境温度	-30°C ~ 70°C
介质流向	双向流动	适用环境湿度	≤ 95%RH
全开脉冲	500 ± 20 PPS	阀内泄漏（最大）	≤ 250cc/min@ 10Bar
开阀脉冲	32 ± 20 PPS	阀内泄漏（最大）	氦检，≤ 1.0x10 ⁻⁶ mbarL/sec
行程/脉冲	0.00625mm	线圈额定电压	12VDC ± 10%
操作全行程	3.125mm	线圈额定电流	最大 500mA/Phase
励磁速度	30 ~ 80 PPS	电阻	40±40hms
全行程相应时间	6.25秒[@80PPS]/16.67秒[@30PPS]	绝缘强度	600VAC, 1秒, 无破坏
MOPD (侧进)	CEV14~26 493PSI (34Bar) CEV30~32 363PSI (25Bar)	绝缘电阻	> 100MΩ @ 500VDC
MOPD (底进)	CEV14~24: >305PSI (21Bar) CEV26~30: >218PSI (15Bar) CEV32: >189PSI (13Bar)	绝缘等级	等级 E
最大工作压力	624PSI (43Bar)	制冷剂	R22, R134a, R410a, R407c etc.

安装

CEV阀安装与热力膨胀阀安装类似，安装在分配器和蒸发器之前。安装位置应该考虑到可维护性，及控制器能允许的最大电缆长度。该阀可安装在冷冻空间以及其他任务位置，但要避免CEV阀的定子安装在液管下部。在进行电缆布线时，应避免任何尖锐的边缘或其他潜在的物体划伤电缆，如除霜头和风扇叶片等。为了整洁和保护，电缆可以用尼龙扎带固定在吸气管或液管上。

CEV电子膨胀阀的安装与其它制冷部件安装采用相同的技术和预防措施。首先要确保制冷系统的安全和清洁。强烈建议在系统上游安装派克干燥过滤器，以防止CEV阀的污染和堵塞。

1. 将系统压力适当降低到行业公认的标准大气压。
2. 选择安装位置时，要选择方便操作，最大限度地减少外部污染进入系统。CEV阀应该安装在液管附件的下游（如储液器，视镜，检修阀等...），并尽可能靠近蒸发器/热交换器。
3. 在常见的正向流应用中，安装方式采用介质从CEV阀侧面接管流入；经底部接管流出进入蒸发器。如果该阀使用在反向流（介质从底部接管流入）或双向流应用中，则需要对控制器进行特别设置，以确保足够的关阀力。详见“CEV阀工作特性”部分。

4. 在阀体钎焊前，要将定子从阀体上拆下。尽管CEV阀对安装位置不敏感，但仍建议在安装时，将定子朝上安装，以防止系统内部杂质积累。安装应确保阀体自重或系统振动不会造成机械故障。切实保护和固定所有电气连接。
5. 在钎焊时要使用银焊丝或磷铜焊丝。在紫铜与黄铜接头或紫铜与钢接头焊接时，要使用银焊丝，并加少量助焊剂，助焊剂仅抹在接头外部。在焊接前要清洁所有制冷剂管路和接头。
6. 为最大限度减少焊接热量对阀的影响，在焊接时要包装用湿抹布阀。在最初设备安装时可以考虑使用散热膏或冷却块。在安装时阀体温度必须限制在250°F（121°C）以下，

建议在安装过程中使用干燥氮气以防止有毒气体和铜氧化物的产生。

7. 焊完阀体冷却后，可以安装定子。在安装定子时，要确保定子上的两个定位槽卡阀体的定位环上。

8. 注意保护所有电气连接以避免受潮，污染，受压等。电气连接延长线采用18 AWG或更重的绞合铜线。阀和步进电机控制器之间延伸长度不应超过100英尺（30米）。

9. 最后将接线连接到控制器。正确接线请参阅控制器制造商的说明书。

R - 22

阀型	5°C									-10°C									-20°C								
	阀体压降 (bar)																										
	4	6	8	10	12	14	16	18	4	6	8	10	12	14	16	18	4	6	8	10	12	14	16	18			
CEV-14	5.59	6.85	7.91	8.84	9.68	10.5	11.2	11.9	5.39	6.60	7.62	8.52	9.34	10.1	10.8	11.4	5.25	6.42	7.42	8.29	9.08	9.8	10.5	11.1			
CEV-16	7.34	8.99	10.4	11.6	12.7	13.7	14.7	15.6	7.08	8.67	10.0	11.2	12.3	13.2	14.2	15.0	6.89	8.43	9.7	10.9	11.9	12.9	13.8	14.6			
CEV-18	9.09	11.1	12.9	14.4	15.7	17.0	18.2	19.3	8.76	10.7	12.4	13.9	15.2	16.4	17.5	18.6	8.53	10.4	12.1	13.5	14.8	16.0	17.1	18.1			
CEV-24	15.3	18.7	21.6	24.2	26.5	28.6	30.6	32.4	14.7	18.1	20.8	23.3	25.5	27.6	29.5	31.3	14.3	17.6	20.3	22.7	24.8	26.8	28.7	30.4			
CEV-26	16.9	20.7	23.9	26.8	29.3	31.7	33.8	35.9	16.3	20.0	23.1	25.8	28.3	30.5	32.6	34.6	15.9	19.4	22.5	25.1	27.5	29.7	31.8	33.7			
CEV-30	21.5	26.4	30.4	34.0	37.3	40.3	43.1	45.7	20.8	25.4	29.4	32.8	36.0	38.8	41.5	44.0	20.2	24.7	28.6	31.9	35.0	37.8	40.4	42.8			
CEV-32	23.3	28.5	32.9	36.8	40.3	43.5	46.5	49.3	22.4	27.5	31.7	35.5	38.8	42.0	44.9	47.6	21.8	26.7	30.9	34.5	37.8	40.8	43.6	46.3			

阀型	-30°C									-40°C								
	阀体压降 (bar)																	
	4	6	8	10	12	14	16	18	4	6	8	10	12	14	16	18		
CEV-14	5.10	6.25	7.22	8.07	8.84	9.5	10.2	10.8	4.93	6.04	6.98	7.80	8.54	9.2	9.9	10.5		
CEV-16	6.70	8.21	9.5	10.6	11.6	12.5	13.4	14.2	6.48	7.93	9.2	10.2	11.2	12.1	13.0	13.7		
CEV-18	8.30	10.2	11.7	13.1	14.4	15.5	16.6	17.6	8.02	9.8	11.3	12.7	13.9	15.0	16.0	17.0		
CEV-24	14.0	17.1	19.7	22.1	24.2	26.1	27.9	29.6	13.5	16.5	19.1	21.3	23.4	25.2	27.0	28.6		
CEV-26	15.4	18.9	21.8	24.4	26.8	28.9	30.9	32.8	14.9	18.3	21.1	23.6	25.9	27.9	29.9	31.7		
CEV-30	19.6	24.1	27.8	31.1	34.0	36.8	39.3	41.7	19.0	23.3	26.9	30.0	32.9	35.5	38.0	40.3		
CEV-32	21.2	26.0	30.0	33.6	36.8	39.7	42.5	45.0	20.5	25.1	29.0	32.4	35.5	38.4	41.0	43.5		

R - 134a

阀型	5°C									-10°C									-20°C								
	阀体压降 (bar)																										
	2.5	4	5.5	7	8.5	10	11.5	13	2.5	4	5.5	7	8.5	10	11.5	13	2.5	4	5.5	7	8.5	10	11.5	13			
CEV-14	4.12	5.21	6.11	6.90	7.60	8.2	8.8	9.4	3.86	4.89	5.73	6.47	7.13	7.7	8.3	8.8	3.69	4.66	5.47	6.17	6.80	7.4	7.9	8.4			
CEV-16	5.41	6.85	8.0	9.1	10.0	10.8	11.6	12.3	5.07	6.42	7.5	8.5	9.4	10.1	10.9	11.6	4.84	6.12	7.2	8.1	8.9	9.7	10.4	11.0			
CEV-18	6.70	8.5	9.9	11.2	12.4	13.4	14.4	15.3	6.28	7.9	9.3	10.5	11.6	12.6	13.5	14.3	5.99	7.6	8.9	10.0	11.0	12.0	12.9	13.7			
CEV-24	11.3	14.3	16.7	18.9	20.8	22.5	24.2	25.7	10.6	13.4	15.7	17.7	19.5	21.1	22.7	24.1	10.1	12.7	14.9	16.9	18.6	20.2	21.6	23.0			
CEV-26	12.5	15.8	18.5	20.9	23.0	25.0	26.8	28.5	11.7	14.8	17.4	19.6	21.6	23.4	25.1	26.7	11.2	14.1	16.5	18.7	20.6	22.3	23.9	25.4			
CEV-30	15.9	20.1	23.5	26.6	29.3	31.7	34.0	36.2	14.9	18.8	22.1	24.9	27.4	29.8	31.9	33.9	14.2	18.0	21.0	23.7	26.2	28.4	30.4	32.4			
CEV-32	17.2	21.7	25.4	28.7	31.6	34.3	36.8	39.1	16.1	20.3	23.8	26.9	29.6	32.2	34.5	36.7	15.3	19.4	22.7	25.7	28.3	30.7	32.9	35.0			

R - 404A

阀型	5°C									-10°C									-20°C								
	阀体压降 (bar)																										
	4	6	8	10	12	14	16	18	4	6	8	10	12	14	16	18	4	6	8	10	12	14	16	18			
CEV-14	3.69	4.52	5.22	5.84	6.40	6.9	7.4	7.8	3.43	4.20	4.85	5.43	5.94	6.4	6.9	7.3	3.24	3.97	4.58	5.13	5.61	6.1	6.5	6.9			
CEV-16	4.85	5.94	6.9	7.7	8.4	9.1	9.7	10.3	4.51	5.52	6.4	7.1	7.8	8.4	9.0	9.6	4.26	5.21	6.0	6.7	7.4	8.0	8.5	9.0			
CEV-18	6.01	7.4	8.5	9.5	10.4	11.2	12.0	12.7	5.58	6.8	7.9	8.8	9.7	10.4	11.2	11.8	5.27	6.5	7.5	8.3	9.1	9.9	10.5	11.2			
CEV-24	10.1	12.4	14.3	16.0	17.5	18.9	20.2	21.4	9.4	11.5	13.3	14.8	16.3	17.6	18.8	19.9	8.9	10.9	12.5	14.0	15.4	16.6	17.7	18.8			
CEV-26	11.2	13.7	15.8	17.7	19.4	20.9	22.4	23.7	10.4	12.7	14.7	16.4	18.0	19.4	20.8	22.0	9.8	12.0	13.9	15.5	17.0	18.4	19.6	20.8			
CEV-30	14.2	17.4	20.1	22.5	24.6	26.6	28.4	30.2	13.2	16.2	18.7	20.9	22.9	24.7	26.4	28.0	12.5	15.3	17.7	19.7	21.6	23.4	25.0	26.5			
CEV-32	15.4	18.8	21.7	24.3	26.6	28.8	30.7	32.6	14.3	17.5	20.2	22.6	24.7	26.7	28.6	30.3	13.5	16.5	19.1	21.3	23.4	25.2	27.0	28.6			

阀型	-30°C									-40°C														
	阀体压降 (bar)																							
	4	6	8	10	12	14	16	18	4	6	8	10	12	14	16	18	4	6	8	10	12	14	16	18
CEV-14	3.03	3.71	4.29	4.79	5.25	5.7	6.1	6.4	2.83	3.47	4.00	4.47	4.90	5.3	5.7	6.0	2.83	3.47	4.00	4.47	4.90	5.3	5.7	6.0
CEV-16	3.98	4.87	5.6	6.3	6.9	7.4	8.0	8.4	3.72	4.55	5.3	5.9	6.4	7.0	7.4	7.9	3.72	4.55	5.3	5.9	6.4	7.0	7.4	7.9
CEV-18	4.93	6.0	7.0	7.8	8.5	9.2	9.9	10.5	4.60	5.6	6.5	7.3	8.0	8.6	9.2	9.8	4.60	5.6	6.5	7.3	8.0	8.6	9.2	9.8
CEV-24	8.3	10.1	11.7	13.1	14.4	15.5	16.6	17.6	7.7	9.5	10.9	12.2	13.4	14.5	15.5	16.4	7.7	9.5	10.9	12.2	13.4	14.5	15.5	16.4
CEV-26	9.2	11.2	13.0	14.5	15.9	17.2	18.3	19.5	8.6	10.5	12.1	13.5	14.8	16.0	17.1	18.2	8.6	10.5	12.1	13.5	14.8	16.0	17.1	18.2
CEV-30	11.7	14.3	16.5	18.4	20.2	21.8	23.3	24.8	10.9	13.3	15.4	17.2	18.9	20.4	21.8	23.1	10.9	13.3	15.4	17.2	18.9	20.4	21.8	23.1
CEV-32	12.6	15.4	17.8	19.9	21.8	23.6	25.2	26.7	11.8	14.4	16.6	18.6	20.4	22.0	23.5	25.0	11.8	14.4	16.6	18.6	20.4	22.0	23.5	25.0

R - 407C

阀型	5°C									-10°C									-20°C								
	阀体压降 (bar)																										
	4	6	8	10	12	14	16	18	4	6	8	10	12	14	16	18	4	6	8	10	12	14	16	18			
CEV-14	5.14	6.29	7.26	8.12	8.90	9.6	10.3	10.9	4.84	5.93	6.85	7.66	8.39	9.1	9.7	10.3	4.64	5.68	6.56	7.33	8.03	8.7	9.3	9.8			
CEV-16	6.74	8.26	9.5	10.7	11.7	12.6	13.5	14.3	6.36	7.79	9.0	10.1	11.0	11.9	12.7	13.5	6.09	7.46	8.6	9.6	10.5	11.4	12.2	12.9			
CEV-18	8.35	10.2	11.8	13.2	14.5	15.6	16.7	17.7	7.88	9.6	11.1	12.5	13.6	14.7	15.8	16.7	7.54	9.2	10.7	11.9	13.1	14.1	15.1	16.0			
CEV-24	14.0	17.2	19.9	22.2	24.3	26.3	28.1	29.8	13.2	16.2	18.7	20.9	22.9	24.8	26.5	28.1	12.7	15.5	17.9	20.1	22.0	23.7	25.4	26.9			
CEV-26	15.6	19.0	22.0	24.6	26.9	29.1	31.1	33.0	14.7	18.0	20.7	23.2	25.4	27.4	29.3	31.1	14.0	17.2	19.9	22.2	24.3	26.3	28.1	29.8			
CEV-30	19.8	24.2	28.0	31.3	34.3	37.0	39.6	42.0	18.7	22.8	26.4	29.5	32.3	34.9	37.3	39.6	17.9	21.9	25.3	28.2	30.9	33.4	35.7	37.9			
CEV-32	21.4	26.2	30.2	33.8	37.0	40.0	42.7	45.3	20.2	24.7	28.5	31.9	34.9	37.7	40.3	42.8	19.3	23.6	27.3	30.5	33.4	36.1	38.6	40.9			

R - 407A

阀型	5°C									-10°C									-20°C								
	阀体压降 (bar)																										
	5	8	11	14	17	20	23	26	5	8	11	14	17	20	23	26	5	8	11	14	17	20	23	26			
CEV-14	5.92	7.49	8.78	9.91	10.92	11.8	12.7	13.5	5.72	7.23	8.48	9.57	10.55	11.4	12.3	13.0	5.57	7.04	8.26	9.32	10.27	11.1	11.9	12.7			
CEV-16	7.77	9.83	11.5	13.0	14.3	15.5	16.7	17.7	7.51	9.50	11.1	12.6	13.8	15.0	16.1	17.1	7.31	9.25	10.8	12.2	13.5	14.6	15.7	16.7			
CEV-18	9.62	12.2	14.3	16.1	17.7	19.2	20.6	21.9	9.30	11.8	13.8	15.6	17.1	18.6	19.9	21.2	9.05	11.4	13.4	15.1	16.7	18.1	19.4	20.6			
CEV-24	16.2	20.5	24.0	27.1	29.8	32.4	34.7	36.9	15.6	19.8	23.2	26.2	28.8	31.3	33.5	35.7	15.2	19.3	22.6	25.5	28.1	30.4	32.7	34.7			
CEV-26	17.9	22.7	26.6	30.0	33.0	35.8	38.4	40.9	17.3	21.9	25.7	29.0	31.9	34.6	37.1	39.5	16.9	21.3	25.0	28.2	31.1	33.7	36.1	38.4			
CEV-30	22.8	28.8	33.8	38.1	42.0	45.6	48.9	52.0	22.0	27.9	32.7	36.9	40.6	44.0	47.2	50.2	21.4	27.1	31.8	35.9	39.5	42.9	46.0	48.9			
CEV-32	24.6	31.2	36.5	41.2	45.4	49.3	52.8	56.2	23.8	30.1	35.3	39.8	43.9	47.6	51.0	54.3	23.2	29.3	34.4	38.8	42.7	46.3	49.7	52.8			

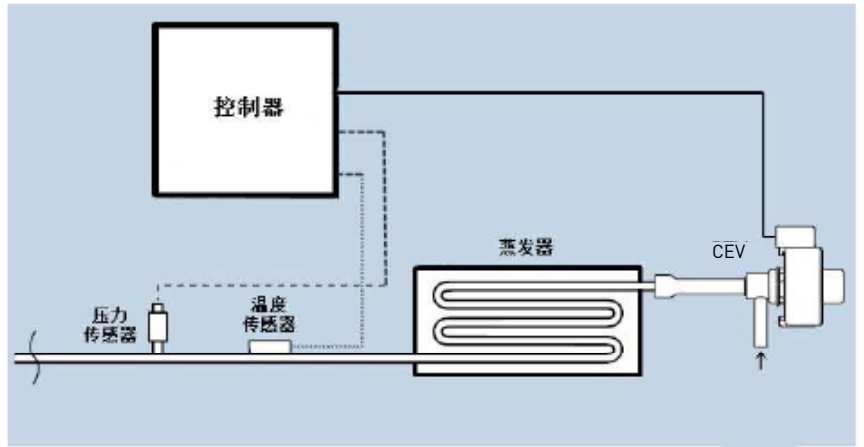
R - 507

阀型	5°C									-10°C									-20°C								
	阀体压降 (bar)																										
	4	6	8	10	12	14	16	18	4	6	8	10	12	14	16	18	4	6	8	10	12	14	16	18			
CEV-14	3.62	4.43	5.11	5.72	6.26	6.8	7.2	7.7	3.35	4.10	4.74	5.30	5.81	6.3	6.7	7.1	3.17	3.89	4.49	5.02	5.50	5.9	6.3	6.7			
CEV-16	4.75	5.81	6.7	7.5	8.2	8.9	9.5	10.1	4.40	5.39	6.2	7.0	7.6	8.2	8.8	9.3	4.17	5.11	5.9	6.6	7.2	7.8	8.3	8.8			
CEV-18	5.88	7.2	8.3	9.3	10.2	11.0	11.8	12.5	5.45	6.7	7.7	8.6	9.4	10.2	10.9	11.6	5.16	6.3	7.3	8.2	8.9	9.7	10.3	10.9			
CEV-24	9.9	12.1	14.0	15.6	17.1	18.5	19.8	21.0	9.2	11.2	13.0	14.5	15.9	17.1	18.3	19.4	8.7	10.6	12.3	13.7	15.0	16.2	17.4	18.4			
CEV-26	10.9	13.4	15.5	17.3	19.0	20.5	21.9	23.2	10.1	12.4	14.3	16.0	17.6	19.0	20.3	21.5	9.6	11.8	13.6	15.2	16.6	18.0	19.2	20.4			
CEV-30	13.9	17.1	19.7	22.0	24.1	26.1	27.8	29.5	12.9	15.8	18.3	20.4	22.4	24.1	25.8	27.4	12.2	15.0	17.3	19.3	21.2	22.9	24.5	25.9			
CEV-32	15.0	18.4	21.3	23.8	26.1	28.1	30.1	31.9	13.9	17.1	19.7	22.0	24.2	26.1	27.9	29.6	13.2	16.2	18.7	20.9	22.9	24.7	26.4	28.0			

R - 507

阀型	-30°C						-40°C									
	阀体压降 (bar)															
	4	6	8	10	12	14	16	18	4	6	8	10	12	14	16	18
CEV-14	2.98	3.66	4.22	4.72	5.17	5.6	6.0	6.3	2.79	3.42	3.94	4.41	4.83	5.2	5.6	5.9
CEV-16	3.92	4.80	5.5	6.2	6.8	7.3	7.8	8.3	3.66	4.48	5.2	5.8	6.3	6.8	7.3	7.8
CEV-18	4.85	5.9	6.9	7.7	8.4	9.1	9.7	10.3	4.53	5.6	6.4	7.2	7.9	8.5	9.1	9.6
CEV-24	8.2	10.0	11.5	12.9	14.1	15.3	16.3	17.3	7.6	9.3	10.8	12.1	13.2	14.3	15.3	16.2
CEV-26	9.0	11.1	12.8	14.3	15.7	16.9	18.1	19.2	8.4	10.3	11.9	13.3	14.6	15.8	16.9	17.9
CEV-30	11.5	14.1	16.3	18.2	19.9	21.5	23.0	24.4	10.7	13.2	15.2	17.0	18.6	20.1	21.5	22.8
CEV-32	12.4	15.2	17.6	19.6	21.5	23.2	24.8	26.3	11.6	14.2	16.4	18.3	20.1	21.7	23.2	24.6

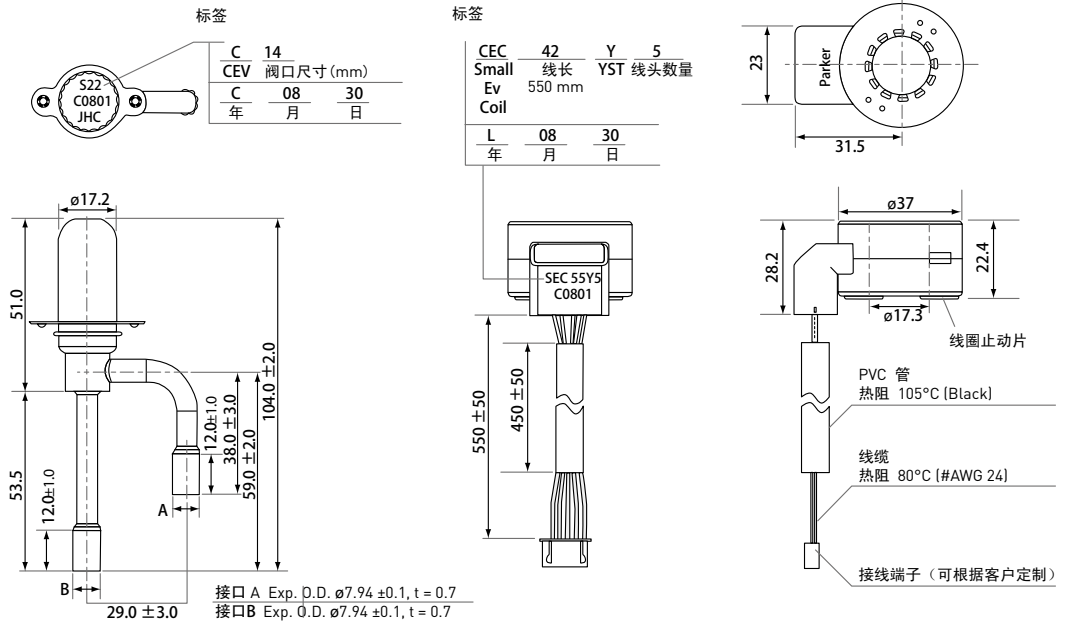
系统连接



图纸和尺寸

图3 - CEV外部连接尺寸

尺寸 - mm



Sporlan电子膨胀阀

10大特色及优势

- 步进电机精确控制
- 高分辨率驱动总成
- 紧密密封
- 从内而外全部使用耐腐蚀材料
- 经过长期使用验证过的高可靠性
- 不高于4W的低功率驱动
- 阀体可带视液镜，便于观察阀体运行及制冷剂状况
- 可适用于绝大多数氟利昂及其对应冷冻油，部分型号可用于CO2
- 自润滑材料保证长期可靠运行
- 高线性输出

Sporlan电子膨胀阀（EEV）是步进电机驱动流量控制阀，用于精确控制冷媒流量。阀体中的步进电机根据接收到的同步信号进行转动，并转化为阀芯的精确线性位移。阀体的阀芯与流口经过特殊的设计，改善了制冷剂流量的精度和系统性能。各系列电子膨胀阀可以很容易的与基于微处理器的控制器配合使用。

现有Sporlan电子膨胀阀的容量范围以R22标定为1/5-400冷吨（0.6-1400kW）。目前Sporlan电子膨胀阀的额定容量定义为阀体全开的容量（而非之前的90%），最小调节容量可以低至额定容量的10%。

Sporlan电子膨胀阀以其卓越的设计，宽广的温度、压力使用范围，完整的容量系列，广泛的应用于空调、商用制冷及高精度温度控制等行业。



电子膨胀阀命名

Sporlan电子膨胀阀分为以数字为容量标识（175，400等）及以字母为容量标识（A、C、G、J、K、L等）的两类产品，部分产品可以提供自带视液镜选项，阀体的构造分为直通和直角型式。详情可参见后续相关资料。

SEH	(I)	-	175	1-1/8	×	2-1/8	ODF	-	10	-	S
型号	视镜选项		容量标识	入口尺寸 (英寸)		出口尺寸 (英寸)	接口型式		线缆长度 (英尺)		线缆末端镀锡处理

基本参数

规格参数				
	SER-AA,-A,-B,-C,-D	SERI-F,-G,-J,-K,-L	SEHI-175,-P	SEHI-400
电机型式	两相全步进电机			
适用制冷剂	所有常用CFC, HCFC和HFC冷媒 (包括R-410A), 以及CO ₂ (亚临界)			常用HCFC, HFC冷媒
适用冷冻油	所有常用矿物油及酯类、醚类油			
电源	12 V DC -5% +10%			
接线型式	4线制, 可拆		4线制, 全密封	
相间电阻	100 Ohms ± 10%	100 Ohms ± 10%	75 Ohms ± 10%	75 Ohms ± 10%
电流范围	120 mA	120 mA	160 mA	160 mA
输入功率	2.8 watts	2.8 watts	3.8 watts	3.8 watts
推荐步速	200 / second			
总步数	2500	2500	6386	6386
运行全程所需时间	12.5 seconds	12.5 seconds	34 seconds	34 seconds
精度	0.00009" (.0023 mm) / 步	0.00012" (.003 mm) / 步	0.00008" (.002 mm) / 步	0.00008" (.002 mm) / 步
行程	0.23" (5.8 mm)	0.297" (7.5 mm)	0.500" (12.7 mm)	0.500" (12.7 mm)
最大运行压差	580 psid (40 bar)	500 psid (34 bar)	500 psid (34 bar)	300 psid (21 bar)
最大运行压力	700 psig (48 bar)	700 psig (48 bar)	620 psig (43 bar)	500 psig (34 bar)
最大内部泄漏率	100 cc/min (在6.9 bar干空气条件下)			
最大外部泄漏率	2.8 g/yr (在20bar压力条件下)			
运行温度范围	-50°F to 155°F (-45°C to 68°C)			
阀体材质构成	黄铜、紫铜、不锈钢、合成密封			

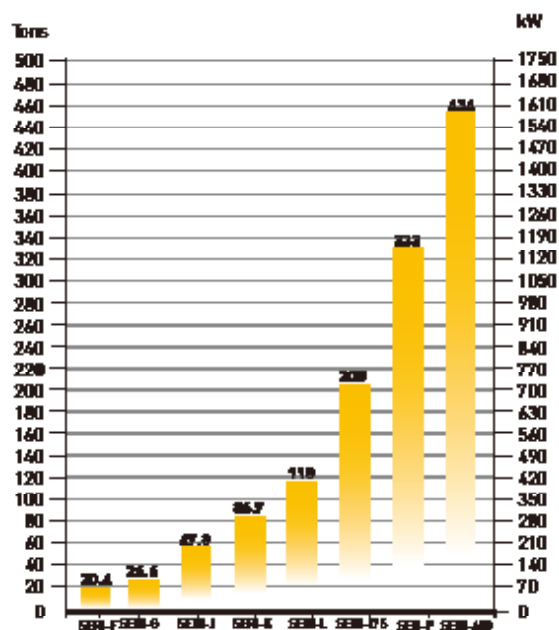
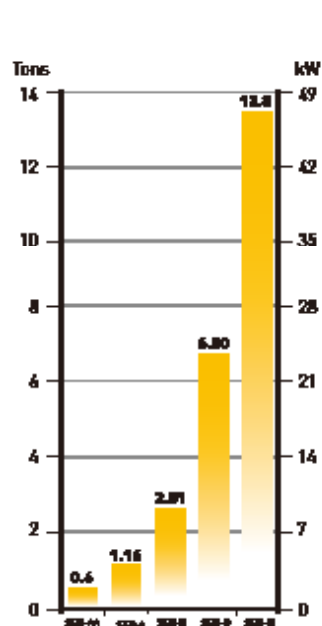
认证:

SER、SERI、SEHI均符合PED97/23/EC标准。

接口规格

型号	进口-英寸 (ODF)	出口-英寸 (ODF)	型式	线长		接线 末端
				英尺	米	
SER-AA	1/4, 3/8	3/8, 1/2	直角	10, 20	3, 6	镀锡 处理
SER-B	1/4, 3/8	3/8, 1/2, 5/8	直角			
SER-C	1/4, 3/8	3/8, 1/2, 5/8	直角			
SER-D	3/8, 1/2, 5/8	1/2, 5/8, 7/8, 1-1/8	直通			
SERI-F	5/8, 7/8	5/8, 7/8, 1-1/8	直角			
SERI-G	5/8, 7/8	1/2, 5/8, 7/8, 1-1/8	直角或直通	10, 20, 30, 40	3, 6, 9, 12	
SERI-J	7/8, 1-1/8	7/8, 1-1/8, 1-3/8				
SERI-K	1-1/8	7/8, 1-1/8, 1-3/8, 1-5/8				
SERI-L	1-1/8, 1-3/8	1-1/8, 1-3/8, 1-5/8				
SEHI-175	1-1/8, 1-3/8, 1-5/8	2-1/8	直通	10, 20	3, 6	
SEH-P	1-3/8, 1-5/8	1-3/8, 1-5/8, 2-1/8	直通			
SEHI-400	1-5/8, 2-1/8, 2-5/8	1-5/8, 2-1/8, 2-5/8, 3-1/8 (ODM)	直角			

容量图示



以上数据基于R-22, 38°C阀前液体温度, 7bar压降, 5°C蒸发温度。

订货号

阀型	型号	接管尺寸(英寸)	线缆长度(米)	阀体结构	订货号
SER (M12 型线缆)	SER-AA-10-S	3/8 x 3/8 ODF	3	Angle	805216
	SER-AA-10-S	3/8 x 1/2 ODF	3	Angle	805217
	SER-AA-10-P	3/8 x 3/8 ODF	3	Angle	805218
	SER-AA-10-P	3/8 x 1/2 ODF	3	Angle	805219
	SER-AA	3X3 ODF LESS CABLE	/	Angle	805220
	SER-AA	3X4 ODF LESS CABLE	/	Angle	805221
	SER-A-10-S	3/8 x 3/8 ODF	3	Angle	805232
	SER-A-10-S	3/8 x 1/2 ODF	3	Angle	805233
	SER-A-10-P	3/8 x 3/8 ODF	3	Angle	805234
	SER-A-10-P	3/8 x 1/2 ODF	3	Angle	805235
	SER-A	3X3 ODF LESS CABLE	/	Angle	805236
	SER-A	3X4 ODF LESS CABLE	/	Angle	805237
	SER-B-10-S	3/8 x 3/8 ODF	3	Angle	805147
	SER-B-10-S	3/8 x 1/2 ODF	3	Angle	805145
	SER-B-10-S	3/8 x 5/8 ODF	3	Angle	805146
	SER-B	3X3 ODF LESS CABLE	/	Angle	805254
	SER-B	3X4 ODF LESS CABLE	/	Angle	805210
	SER-C-10-S	1/4 x 3/8 ODF	3	Angle	805150
	SER-C-10-S	3/8 x 3/8 ODF	3	Angle	805152
	SER-C-10-S	3/8 x 1/2 ODF	3	Angle	805130
	SER-C-10-S	3/8 x 5/8 ODF	3	Angle	805155
	SER-C	3/8 X 5/8 ODF LESS CABLE	/	Angle	805212
	SER-DS-10-S	1/2 x 5/8 ODF	3	Straight	805161
	SER-DS-10-S	5/8 x 7/8 ODF	3	Straight	805160
	SER-DS-10-S	5/8 x 1-1/8 ODF	3	Straight	805162
	SER-DS-20-S	5/8 x 1-1/8 ODF	6	Straight	805309
	SER-DS	5/8 X 7/8 ODF LESS CABLE	/	Straight	805206
	SERI	SERI-F M12-10-S	5/8 x 5/8 ODF	3	Angle
SERI-F M12-10-S		5/8 x 7/8 ODF	3	Angle	805521
SERI-F M12-10-S		7/8 x 7/8 ODF	3	Angle	805523
SERI-F M12-10-S		7/8 x 1-1/8 ODF	3	Angle	805524
SERI-F M12 LC		7/8 x 7/8 ODF	/	Angle	805449
SERI-F M12 LC		7/8 x 1-1/8 ODF	/	Angle	805450
SERI-G M12-10-S		5/8 x 5/8 ODF	3	Angle	805525
SERI-G M12-10-S		5/8 x 7/8 ODF	3	Angle	805526
SERI-G M12-10-S		7/8 x 1-1/8 ODF	3	Angle	805528
SERI-GS M12-10-S		5/8 x 7/8 ODF	3	Straight	805532
SERI-GS M12-10-S		7/8 X 1-1/8 ODF	3	Straight	805534
SERI-GS		5/8 x 7/8 ODF M12 LC	/	Straight	805408
SERI-GS		7/8 X 1-1/8 ODF M12 LC	/	Straight	805410
SERI-J M12-10-S		7/8 x 7/8 ODF	3	Angle	805537

订货号

阀型	型号	接管尺寸(英寸)	线缆长度(米)	阀体结构	订货号
SERI	SERI-J M12-10-S	7/8 x 1-1/8 ODF	3	Angle	805538
	SERI-J M12-10-S	1-1/8 x 1-3/8 ODF	3	Angle	805543
	SERI-JS M12-10-S	7/8 x 7/8 ODF	3	Straight	805544
	SERI-JS M12-10-S	7/8 x 1-1/8 ODF	3	Straight	805545
	SERI-JS M12-10-S	1-1/8 x 1-3/8 ODF	3	Straight	805548
	SERI-J	7/8 x 7/8 ODF M12 LC	/	Angle	805388
	SERI-JS	7/8 X 1-1/8 ODF M12 LC	/	Straight	805413
	SERI-JS	1-1/8 x 1-3/8 ODFM12 LC	/	Straight	805414
	SERI-K M12-10-S	1-1/8 x 1-1/8 ODF	3	Angle	805551
	SERI-K M12-10-S	1-1/8 x 1-3/8 ODF	3	Angle	805552
	SERI-K M12-10-S	1-1/8 x 1-5/8 ODF	3	Angle	805553
	SERI-KS M12-10-S	1-1/8 x 1-1/8 ODF	3	Straight	805554
	SERI-KS M12-10-S	1-1/8 x 1-3/8 ODF	3	Straight	805555
	SERI-KS-M12-10-S	1-1/8 x 1-5/8 ODF	3	Straight	805556
	SERI-KS	1-1/8 X1-3/8 ODF M12 LC	/	Straight	805418
	SERI-KS	1-1/8 X1-5/8 ODF M12 LC	/	Straight	805419
线缆	KIT - CABLE ASSY - SER - 10'	适用 SER-F/G/J/K/L, 非M12型	3	/	805081
	KIT - CABLE ASSY - SER - 20'		6	/	805082
	CABLE - M12 - BIPOLAR - 10'-S	适用于所有 M12 型接头	3	/	805194
	CABLE - M12 - BIPOLAR - 20'-S		6	/	805195

阀型	型号	接管尺寸(英寸)	线缆长度(米)	阀体结构	订货号
SERI	SERI-L M12-10-S	1-1/8 x 1-3/8 ODF	3	Angle	805561
	SERI-LS M12-10-S	1-1/8 x 1-3/8 ODF	3	Straight	805566
	SERI-LS M12-10-S	1-3/8 x 1-5/8 ODF	3	Straight	805570
	SERI-L-M12 LC	1-3/8 x 1-3/8 ODF	/	Angle	805406
	SERI-L-M12 LC	1-1/8 x 1-3/8 ODF	/	Angle	805403
	SERI-L-M12 LC	1-1/8 x 1-5/8 ODF	/	Angle	805404
	SERI-LS M12 LC	1-3/8 x 1-5/8 ODF	/	Straight	805424
SEH	SEH-100-10-S	1-1/8 x 1-5/8 ODF	3	Straight	952667
	SEH-100-10-S	1-3/8 x 1-5/8 ODF	3	Straight	952668
	SEH-175-10-S	1-5/8 x 2-1/8 ODF	3	Straight	952699
	SEH-P-20-S	1-3/8 x 1-3/8 ODF	6	Straight	953298
	SEH-P-20-S	1-3/8 x 1-5/8 ODF	6	Straight	953299
	SEH-P-20-S	1-3/8 x 2-1/8 ODF	6	Straight	953300
	SEH-P-20-S	1-5/8 x 1-5/8 ODF	6	Straight	953301
SEH-P-20-S	1-5/8 x 2-1/8 ODF	6	Straight	953302	
SEHI	SEHI-100-10-S	1-1/8 x 1-3/8 ODF	3	Straight	953016
	SEHI-100-10-S	1-3/8 x 1-5/8 ODF	3	Straight	953001
	SEHI-100-20-S	1-3/8 x 1-5/8 ODF	6	Straight	953011
	SEHI-175-10-S	1-5/8 x 2-1/8 ODF	3	Straight	953002
	SEHI-175-20-S	1-5/8 x 2-1/8 ODF	6	Straight	953012
	SEHI-175-M12	1-5/8 ODF x 2-1/8 ODM LC	/	Angle	953611
	SEHI-400-10-S	1-5/8 x 2-1/8 ODF	3	Angle	953101
	SEHI-400-20-S	1-5/8 x 2-1/8 ODF	6	Angle	953294
	SEHI-400-20-S	2-1/8 x 2-1/8 ODF	6	Angle	953286
	SEHI-400-20-S	2-5/8 x 2-5/8 ODF	6	Angle	953251
	SEHI-400-30-S	2-5/8 x 2-5/8 ODF	9	Angle	953255
SEHI-T- 20-S	2-5/8 ODF X 3-1/8 ODM	6	Angle	805494	

容量表

R-134A / R-407C

(kW在各蒸发温度°C)

R-134A

型号	5°C								-10°C							
	阀体压降 (bar)															
	2.5	4.0	5.5	7.0	8.5	10.0	11.5	13.0	2.5	4.0	5.5	7.0	8.5	10.0	11.5	13
SER-AA	1.19	1.51	1.77	1.99	2.20	2.38	2.55	2.72	1.12	1.41	1.66	1.87	2.06	2.23	2.39	2.55
SER-A	2.57	3.26	3.82	4.31	4.75	5.15	5.52	5.87	2.41	3.05	3.58	4.04	4.45	4.83	5.17	5.50
SER-B	4.96	6.28	7.36	8.31	9.15	9.93	10.6	11.3	4.71	5.96	6.98	7.88	8.68	9.42	10.1	10.7
SER-C	13.5	17.0	20.0	22.5	24.8	26.9	28.9	30.7	12.8	16.1	18.9	21.4	23.5	25.5	27.4	29.1
SER-D	27.4	34.6	40.6	45.8	50.5	54.8	58.7	62.4	26.0	32.8	38.5	43.5	47.9	51.9	55.7	59.2
SERI-F	40.2	50.9	59.7	67.3	74.2	80.4	86.3	91.7	37.8	47.8	56.0	63.2	69.6	75.5	81.0	86.1
SERI-G	52.4	66.4	77.8	87.6	96.7	105	112	120	49.2	62.4	73.1	82.4	90.8	98.5	106	112
SERI-J	94.4	119	140	158	174	189	202	215	88.6	112	131	146	164	176	191	202
SERI-K	171	216	254	286	315	342	367	391	161	204	238	269	296	321	344	366
SERI-L	233	295	346	390	430	466	500	532	221	280	328	370	408	442	474	504
SEHI-175	406	514	602	680	749	813	871	926	381	482	566	638	704	762	818	869
SEH-P	657	831	975	1100	1212	1315	1410	1499	616	779	914	1031	1136	1232	1322	1405
SEHI-400	839	1061	1244	1404	1547	1678	1799	1913	796	1006	1180	1331	1467	1591	1707	1814
SEHI-T	1612	2038	2390	2883	2972	3223	-	-	1509	1908	2238	2699	2782	3017	-	-

型号	-20°C							
	阀体压降 (bar)							
	2.5	4	5.5	7	8.5	10	11.5	13
SER-AA	1.06	1.35	1.58	1.78	1.96	2.13	2.28	2.43
SER-A	2.30	2.91	3.41	3.85	4.24	4.60	4.94	5.25
SER-B	4.48	5.67	6.65	7.50	8.27	8.97	9.62	10.2
SER-C	12.2	15.4	18.0	20.3	22.4	24.3	26.1	27.7
SER-D	24.7	31.3	36.7	41.4	45.6	49.5	53.0	56.4
SERI-F	36.1	45.6	53.5	60.4	66.5	72.2	77.4	82.3
SERI-G	47.1	59.5	69.8	78.7	86.7	94.1	101	107
SERI-J	84.6	107	126	142	156	169	181	193
SERI-K	153	194	228	256	284	307	329	349
SERI-L	211	266	312	352	388	421	452	480
SEHI-175	365	461	540	609	672	728	781	831
SEH-P	588	743	872	983	1084	1175	1260	1340
SEHI-400	758	959	1124	1268	1397	1516	1625	1728
SEH-T	1437	1818	2132	2571	2651	2875	-	-

阀前液体温度修正系数															
°C	-18	-12	-7	-1	4	10	16	21	27	32	38	43	49	54	60
R-134A	1.70	1.63	1.56	1.49	1.42	1.36	1.29	1.21	1.14	1.07	1.00	0.93	0.85	0.78	0.71

R-407C

型号	5°C								-10°C							
	阀体压降 (bar)															
	4	6	8	10	12	14	16	18	4	6	8	10	12	14	16	18
SER-AA	1.48	1.82	2.10	2.35	2.57	2.78	2.97	3.15	1.40	1.71	1.98	2.21	2.42	2.62	2.80	2.97
SER-A	3.21	3.93	4.54	5.07	5.56	6.00	6.42	6.80	3.03	3.71	4.28	4.78	5.24	5.66	6.05	6.42
SER-B	6.35	7.78	8.98	10.0	11.0	11.9	12.7	13.5	6.05	7.41	8.55	9.56	10.5	11.3	12.1	12.8
SER-C	17.2	21.1	24.4	27.2	29.8	32.2	34.4	36.5	16.4	20.1	23.2	25.9	28.4	30.7	32.8	34.8
SER-D	35.0	42.9	49.5	55.4	60.7	65.5	70.1	74.3	33.4	40.9	47.2	52.7	57.8	62.4	66.7	70.8
SERI-F	50.1	61.3	70.8	79.2	86.7	93.7	100	106	47.3	57.9	66.9	74.8	81.9	88.5	94.6	100
SERI-G	65.3	79.9	92.4	103	113	122	131	138	61.6	75.5	87.2	97.5	107	115	124	131
SERI-J	117	144	166	186	204	220	235	249	111	136	156	175	192	208	222	235
SERI-K	213	261	301	336	369	398	426	452	201	246	284	318	348	376	402	427
SERI-L	298	365	422	472	517	558	597	633	284	348	402	449	492	532	568	603
SEHI-175	506	619	715	800	875	946	1012	1073	478	585	675	765	827	894	955	1013
SEH-P	822	1007	1163	1300	1425	1539	1645	1745	773	946	1093	1221	1338	1445	1545	1639
SEHI-400	1073	1315	1518	1697	1859	2008	2147	2277	1022	1252	1446	1616	1770	1912	2044	2168

容量表

R-407C / R-22

(kW在各蒸发温度°C)

R-407C

型号	-20°C							
	阀体压降 (bar)							
	4	6	8	10	12	14	16	18
SER-AA	1.34	1.64	1.90	2.12	2.32	2.51	2.68	2.84
SER-A	2.90	3.55	4.10	4.58	5.02	5.42	5.79	6.14
SER-B	5.83	7.14	8.25	9.22	10.1	10.9	11.7	12.4
SER-C	15.8	19.4	22.4	25.0	27.4	29.6	31.6	33.5
SER-D	32.2	39.4	45.5	50.8	55.7	60.2	64.3	68.2
SERI-F	45.3	55.5	64.1	71.7	78.5	84.8	90.7	96.2
SERI-G	59.1	72.4	83.6	93.5	102	111	118	125
SERI-J	106	131	151	168	184	199	213	226
SERI-K	193	236	273	305	334	361	386	409
SERI-L	274	335	387	433	474	512	548	581
SEHI-175	4.58	561	647	724	793	856	915	972
SEH-P	740	906	1046	1170	1281	1284	1479	1569
SEHI-400	985	1207	1393	1558	1707	1843	1971	2090

R-22

型号	5°C								-10°C							
	阀体压降 (bar)															
	4	6	8	10	12	14	16	18	4	6	8	10	12	14	16	18
SER-AA	1.62	1.98	2.28	2.55	2.80	3.02	3.23	3.43	1.56	1.91	2.20	2.46	2.70	2.91	3.12	3.30
SER-A	3.49	4.28	4.94	5.52	6.05	6.53	6.98	7.40	3.37	4.12	4.76	5.32	5.83	6.30	6.73	7.14
SER-B	6.71	8.22	9.49	10.6	11.6	12.6	13.4	14.2	6.47	7.93	9.16	10.2	11.2	12.1	12.9	13.7
SER-C	18.2	22.3	25.7	28.8	31.5	34.1	36.4	38.6	17.6	21.5	24.8	27.8	30.4	32.8	35.1	37.2
SER-D	37.0	45.4	52.4	58.6	64.1	69.3	74.1	78.6	35.7	43.7	50.5	56.5	61.9	66.8	71.4	75.8
SERI-F	54.5	66.8	77.1	86.2	94.4	102	109	116	52.6	64.5	74.4	83.2	91.2	98.5	105	112
SERI-G	71.1	87.1	101	112	123	133	142	151	68.6	84.0	97.0	108	119	128	137	146
SERI-J	128	157	181	202	222	240	256	272	123	151	175	195	214	231	247	262
SERI-K	232	284	328	367	402	434	464	492	224	274	317	354	388	419	448	475
SERI-L	315	386	446	499	546	590	631	669	304	372	430	481	527	569	608	645
SEHI-175	549	673	777	868	951	1028	1099	1165	530	649	749	837	917	991	1059	1124
SEH-P	891	1092	1261	1409	1544	1668	1783	1891	860	1053	1216	1359	1489	1608	1719	1824
SEHI-400	1163	1424	1644	1838	2014	2175	2325	2466	1121	1373	1586	1773	1942	2097	2242	2378

型号	-20°C							
	阀体压降 (bar)							
	4	6	8	10	12	14	16	18
SER-AA	1.52	1.86	2.14	2.40	2.62	2.84	3.03	3.21
SER-A	3.28	4.01	4.63	5.18	5.67	6.13	6.55	6.95
SER-B	6.30	7.71	8.91	9.96	10.9	11.8	12.6	13.4
SER-C	17.1	20.9	24.2	27.0	29.6	32.0	34.2	36.2
SER-D	34.7	42.6	49.1	54.9	60.2	65.0	69.5	73.7
SERI-F	51.2	62.8	72.5	81.0	88.8	95.9	102	109
SERI-G	66.7	81.7	94.4	106	116	125	133	142
SERI-J	120	147	170	190	208	225	240	255
SERI-K	218	267	308	344	377	407	436	462
SERI-L	296	362	418	468	513	554	592	628
SEHI-175	515	631	729	815	893	964	1031	1093
SEH-P	836	1024	1183	1322	1449	1565	1673	1774
SEHI-400	1091	1336	1543	1725	1889	2041	2182	2314

阀前液体温度修正系数															
°C	-18	-12	-7	-1	4	10	16	21	27	32	38	43	49	54	60
R-407C	1.69	1.62	1.55	1.49	1.42	1.35	1.28	1.21	1.14	1.07	1.00	0.93	0.85	0.77	0.69
R-22	1.56	1.51	1.45	1.40	1.34	1.29	1.23	1.17	1.12	1.06	1.00	0.94	0.88	0.82	0.76

容量表

R-404A
(kW在各蒸发温度°C)

R-404A

型号	5°C								-10°C							
	阀体压降 (bar)															
	4	6	8	10	12	14	16	18	4	6	8	10	12	14	16	18
SER-AA	1.07	1.31	1.51	1.69	1.85	2.00	2.13	2.26	0.99	1.21	1.40	1.57	1.72	1.86	1.98	2.10
SER-A	2.31	2.83	3.26	3.65	4.00	4.32	4.61	4.89	2.14	2.62	3.03	3.39	3.71	4.01	4.29	4.45
SER-B	4.36	5.34	6.16	6.89	7.55	8.15	8.72	9.24	4.06	4.97	5.74	6.42	7.03	7.60	8.12	8.62
SER-C	11.8	14.5	16.7	18.7	20.5	22.1	23.6	25.1	11.0	13.5	15.6	17.4	19.1	20.6	22.0	23.4
SER-D	24.0	29.4	34.0	38.0	41.6	45.0	48.1	51.0	22.4	27.4	31.7	35.4	38.8	41.9	44.8	47.5
SERI-F	36.0	44.1	51.0	57.0	62.4	67.4	72.1	76.4	33.5	41.0	47.3	52.9	58.0	62.6	66.9	71.0
SERI-G	47.1	57.5	66.4	74.4	81.4	87.9	94.0	99.6	43.6	53.4	61.6	69.1	75.6	81.6	87.3	92.6
SERI-J	84.5	104	120	134	146	158	169	179	78.5	96.2	111	124	136	147	156	167
SERI-K	153	188	216	242	265	287	307	325	142	174	201	225	247	266	285	302
SERI-L	205	251	289	324	355	383	409	434	191	234	270	302	330	357	382	405
SEHI-175	364	446	515	575	631	681	728	772	338	414	478	534	586	633	676	718
SEH-P	589	721	833	931	1020	1102	1178	1250	547	670	774	865	948	1024	1095	1161
SEHI-400	736	902	1041	1164	1275	1378	1473	1562	686	841	971	1085	1189	1284	1373	1456

型号	-20°C								-30°C							
	阀体压降 (bar)															
	4	6	8	10	12	14	16	18	4	6	8	10	12	14	16	18
SER-AA	0.94	1.15	1.32	1.48	1.62	1.75	1.87	1.99	0.88	1.07	1.24	1.38	1.52	1.64	1.75	1.86
SER-A	2.02	2.48	2.86	3.20	3.51	3.79	4.05	4.29	1.89	2.32	2.68	2.99	3.28	3.54	3.78	4.01
SER-B	3.85	4.71	5.44	6.08	6.66	7.20	7.69	8.16	3.62	4.44	5.12	5.73	6.28	6.78	7.25	7.69
SER-C	10.4	12.8	14.8	16.5	18.1	19.5	20.9	22.1	9.83	12.0	13.9	15.5	17.0	18.4	19.7	20.8
SER-D	21.2	26.0	30.0	33.6	36.8	39.7	42.4	45.0	20.0	24.5	28.3	31.6	34.6	37.4	40.0	42.4
SERI-F	31.6	38.7	44.7	50.0	54.8	59.2	63.2	67.1	29.7	36.4	42.0	47.0	51.4	55.6	59.4	63.0
SERI-G	41.2	50.5	58.4	65.2	71.4	77.1	82.5	87.5	38.7	47.4	54.8	61.2	67.1	72.4	77.4	82.1
SERI-J	74.2	90.8	105	117	128	139	148	156	69.6	85.3	98.5	110	121	131	139	148
SERI-K	134	165	191	213	233	252	269	285	126	155	179	200	219	236	253	268
SERI-L	181	221	256	286	313	338	361	383	170	208	241	269	295	318	340	361
SEHI-175	319	391	452	505	553	598	639	678	300	367	425	474	520	561	600	636
SEH-P	517	633	731	817	895	967	1034	1096	483	592	683	764	837	904	966	1025
SEHI-400	650	796	919	1028	1126	1216	1300	1379	612	750	866	968	1061	1146	1225	1299

型号	-40°C							
	阀体压降 (bar)							
	4	6	8	10	12	14	16	18
SER-AA	0.82	1.00	1.16	1.29	1.42	1.53	1.64	1.73
SER-A	1.77	2.16	2.50	2.79	3.06	3.31	3.53	3.75
SER-B	3.39	4.16	4.80	5.37	5.88	6.35	6.79	7.20
SER-C	9.20	11.3	13.0	14.5	15.9	17.2	18.4	19.5
SER-D	18.7	22.9	26.5	29.6	32.4	35.0	37.4	39.7
SERI-F	27.7	33.9	39.2	43.8	48.0	51.9	55.4	58.8
SERI-G	36.1	44.4	51.1	57.1	62.6	67.5	72.4	76.7
SERI-J	65.1	79.6	91.9	103	113	122	131	138
SERI-K	118	144	167	186	204	221	236	251
SERI-L	159	195	225	252	276	298	319	338
SEHI-175	280	342	396	442	485	524	560	594
SEH-P	451	553	638	713	782	844	902	957
SEHI-400	573	702	811	907	993	1073	1147	1216

阀前液体温度修正系数															
°C	-18	-12	-7	-1	4	10	16	21	27	32	38	43	49	54	60
R-404A	2.04	1.94	1.84	1.74	1.64	1.54	1.43	1.33	1.22	1.11	1.00	0.89	0.77	0.65	0.5

容量表

R-410A

(kW在各蒸发温度°C)

R-410A

型号	5°C								-10°C							
	阀体压降 (bar)															
	5	8	11	14	17	20	23	26	5	8	11	14	17	20	23	26
SER-AA	1.71	2.16	2.54	2.86	3.15	3.42	3.67	3.90	1.65	2.09	2.45	2.76	3.05	3.30	3.54	3.77
SER-A	3.70	4.68	5.48	6.19	6.82	7.39	7.93	8.43	3.57	4.52	5.30	5.98	6.58	7.14	7.66	8.14
SER-B	7.03	8.89	10.4	11.8	13.0	14.1	15.1	16.0	6.88	8.70	10.2	11.5	12.7	13.8	14.8	15.7
SER-C	19.1	24.1	28.3	31.9	35.1	38.1	40.9	43.5	18.7	23.6	27.7	31.2	34.4	37.3	40.0	42.5
SER-D	38.8	49.0	57.5	64.9	71.5	77.5	83.2	88.4	37.9	48.0	56.3	63.5	70.0	75.9	81.4	86.5
SERI-F	57.7	73.0	85.6	96.5	106	115	124	132	55.8	70.5	82.7	93.3	103	112	120	127
SERI-G	75.2	95.1	112	126	139	151	161	171	72.7	91.9	108	122	134	145	156	166
SERI-J	135	171	201	226	249	271	291	309	131	165	194	219	241	262	280	298
SERI-K	245	311	364	411	452	491	526	559	236	300	352	396	436	474	509	541
SERI-L	330	418	490	553	609	660	708	753	323	409	479	541	596	646	693	737
SEHI-175	582	736	865	975	1074	1165	1249	1328	564	712	835	942	1039	1126	1208	1284
SEH-P	944	1194	1400	1579	1740	1888	2024	2152	912	1153	1353	1526	1681	1824	1956	2079
SEHI-400	-	-	-	-	-	-	-	-	-	-	-	-	-	-	-	-

型号	-20°C							
	阀体压降 (bar)							
	5	8	11	14	17	20	23	26
SER-AA	1.61	2.03	2.39	2.69	2.97	3.22	3.45	3.67
SER-A	3.48	4.40	5.16	5.82	6.41	6.95	7.46	7.93
SER-B	6.70	8.47	9.93	11.2	12.3	13.4	14.4	15.3
SER-C	18.2	23.0	26.9	30.4	33.5	36.3	38.9	41.4
SER-D	36.9	46.7	54.8	61.8	68.1	73.9	79.2	84.2
SERI-F	54.3	68.6	80.5	90.8	100	109	116	124
SERI-G	70.7	89.5	105	118	131	141	152	161
SERI-J	127	161	189	213	235	255	273	291
SERI-K	231	292	342	386	425	461	495	526
SERI-L	316	398	467	526	580	629	675	717
SEHI-175	548	693	813	916	1011	1096	1175	1249
SEH-P	888	1123	1317	1486	1637	1776	1904	2024
SEHI-400	-	-	-	-	-	-	-	-

阀前液体温度修正系数															
°C	-18	-12	-7	-1	4	10	16	21	27	32	38	43	49	54	60
R-410A	1.61	1.55	1.49	1.43	1.39	1.31	1.23	1.17	1.12	1.06	1.00	0.94	0.88	0.82	0.76

容量表

R-507A

(kW在各蒸发温度°C)

R-507A

型号	5°C								-10°C							
	阀体压降 (bar)															
	4	6	8	10	12	14	16	18	4	6	8	10	12	14	16	18
SER-AA	1.04	1.28	1.48	1.65	1.81	1.95	2.09	2.22	0.97	1.19	1.37	1.53	1.68	1.81	1.94	2.05
SER-A	2.26	2.77	3.19	3.57	3.91	4.22	4.52	4.79	2.09	2.56	2.96	3.31	3.62	3.92	4.19	4.44
SER-B	4.22	5.17	5.97	6.68	7.31	7.90	8.44	8.96	3.93	4.81	5.56	6.21	6.81	7.35	7.86	8.33
SER-C	11.4	14.0	16.2	18.1	19.8	21.4	22.9	24.3	10.7	13.0	15.1	16.8	18.5	19.9	21.3	22.6
SER-D	23.3	28.5	32.9	36.8	40.3	43.6	46.6	49.4	21.7	26.5	30.6	34.3	37.5	40.5	43.3	46.0
SERI-F	35.3	43.2	49.9	55.8	61.2	66.1	70.6	74.9	32.8	40.1	46.4	51.8	56.8	61.3	65.6	69.5
SERI-G	46.0	56.4	65.1	72.8	79.6	86.1	92.1	97.6	42.7	52.4	60.4	67.6	74.0	80.0	85.5	90.7
SERI-J	82.8	101	117	131	144	155	166	176	76.9	94.2	109	122	133	144	154	164
SERI-K	151	184	212	236	260	281	300	319	139	171	196	220	241	261	279	296
SERI-L	198	243	280	314	344	371	397	421	185	226	261	292	320	345	369	392
SEHI-175	356	436	505	564	618	667	713	756	331	406	468	524	573	619	662	702
SEH-P	577	706	815	912	999	1079	1153	1223	534	655	756	845	926	1000	1069	1134
SEHI-400	713	874	1009	1128	1236	1335	1427	1514	664	813	939	1050	1150	1242	1328	1408

型号	-20°C								-30°C							
	阀体压降 (bar)															
	4	6	8	10	12	14	16	18	4	6	8	10	12	14	16	18
SER-AA	0.92	1.12	1.30	1.45	1.59	1.72	1.83	1.95	0.86	1.06	1.22	1.36	1.49	1.61	1.72	1.83
SER-A	1.98	2.43	2.80	3.13	3.43	3.71	3.96	4.21	1.86	2.28	2.64	2.95	3.23	3.49	3.73	3.95
SER-B	3.72	4.55	5.26	5.88	6.44	6.96	7.44	7.89	3.50	4.28	4.94	5.53	6.06	6.54	6.99	7.42
SER-C	10.1	12.3	14.3	15.9	17.5	18.9	20.2	21.4	9.48	11.6	13.4	15.0	16.4	17.7	19.0	20.1
SER-D	20.5	25.1	29.0	32.4	35.5	38.4	41.0	43.5	19.3	23.6	27.3	30.5	33.4	36.1	38.6	40.9
SERI-F	31.0	38.0	43.9	49.0	53.7	58.0	62.0	65.8	29.2	35.7	41.3	46.1	50.5	54.6	58.4	61.9
SERI-G	40.4	49.5	57.2	63.9	70.0	75.6	80.8	85.8	38.0	46.6	53.8	60.2	65.9	71.2	76.1	80.7
SERI-J	72.7	89.1	103	115	126	136	145	154	68.4	83.8	96.8	108	119	128	136	145
SERI-K	132	162	186	209	228	247	264	280	124	152	176	196	215	232	248	264
SERI-L	175	214	247	276	302	327	349	370	164	201	232	260	284	307	328	348
SEHI-175	313	384	442	495	542	586	626	665	295	361	416	466	511	552	589	625
SEH-P	506	620	716	800	877	947	1012	1074	476	583	673	753	824	890	952	1010
SEHI-400	628	769	888	993	1088	1175	1256	1333	591	724	836	934	1023	1105	1182	1253

型号	-40°C							
	阀体压降 (bar)							
	4	6	8	10	12	14	16	18
SER-AA	0.81	0.99	1.14	1.27	1.40	1.51	1.61	1.71
SER-A	1.74	2.13	2.46	2.75	3.02	3.26	3.48	3.69
SER-B	3.27	4.00	4.62	5.17	5.66	6.11	6.54	6.93
SER-C	8.86	10.9	12.5	14.0	15.3	16.6	17.7	18.8
SER-D	18.0	22.1	25.5	28.5	31.2	33.7	36.0	38.2
SERI-F	27.3	33.4	38.6	43.2	47.3	51.1	54.6	57.9
SERI-G	35.6	43.6	50.4	56.4	61.6	66.6	71.2	75.5
SERI-J	64.1	78.5	90.6	101	111	120	128	136
SERI-K	116	142	164	184	201	216	232	246
SERI-L	153	188	217	243	266	287	307	326
SEHI-175	275	338	391	436	478	516	552	585
SEH-P	445	545	629	703	770	832	889	943
SEHI-400	552	676	781	873	956	1033	1104	1171

阀前液体温度修正系数															
°C	-18	-12	-7	-1	4	10	16	21	27	32	38	43	49	54	60
R-507A	1.99	1.89	1.79	1.69	1.59	1.50	1.40	1.30	1.20	1.10	1.00	0.89	0.78	0.66	0.51

容量表

R-744 (CO₂)

(KW在各蒸发温度°C)

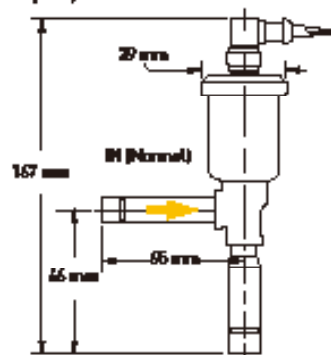
R-744

型号	-20°C				-30°C				-40°C			
	阀体压降 (bar)											
	8	12	16	20	12	16	20	24	16	20	24	28
SER-AA	3.34	4.09	4.73	5.29	4.09	4.73	5.28	5.79	4.70	5.25	5.75	6.22
SER-A	7.22	8.85	10.2	11.4	8.85	10.2	11.4	12.5	10.2	11.4	12.4	13.4
SER-B	13.8	16.9	19.6	21.9	16.9	19.6	21.9	24.0	19.4	21.7	23.8	25.7
SER-C	37.5	46.0	53.1	59.3	45.9	53.0	59.3	65.0	52.7	59.0	64.6	69.8
SER-D	76.3	93.5	108	121	93	108	121	132	107	120	131	142
SERI-F	-	-	-	-	-	-	-	-	-	-	-	-
SERI-G	144	175	204	227	175	204	227	248	202	226	247	267
SERI-J	259	316	366	408	316	365	408	447	364	406	445	480
SERI-K	468	574	662	741	573	662	740	811	659	736	806	871
SERI-L	650	796	919	1028	796	919	1027	1125	913	1021	1119	1208
SEHI-175	-	-	-	-	-	-	-	-	-	-	-	-
SEH-P	-	-	-	-	-	-	-	-	-	-	-	-
SEHI-400	-	-	-	-	-	-	-	-	-	-	-	-

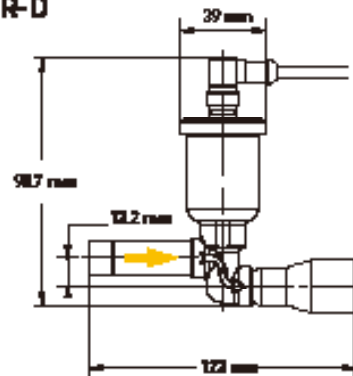
阀前液体温度修正系数															
°C	-18	-12	-7	-1	4	10	16	21	27	32	38	43	49	54	60
R-744	1.13	1.07	1.00	0.93	0.86	-	-	-	-	-	-	-	-	-	-

外形尺寸图

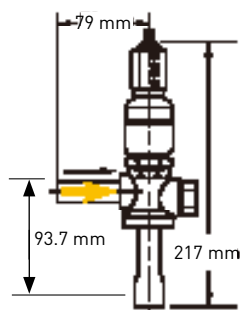
SER-A, -B, -C



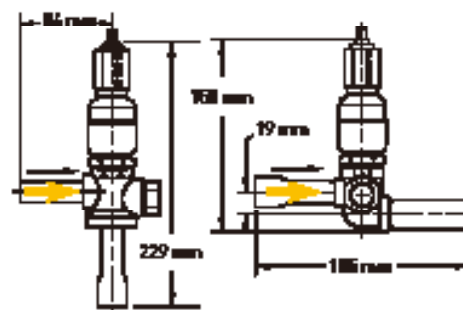
SER-D



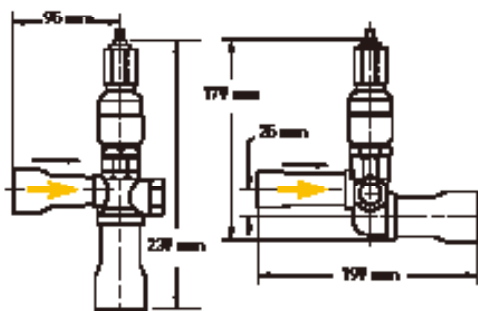
SERI-F



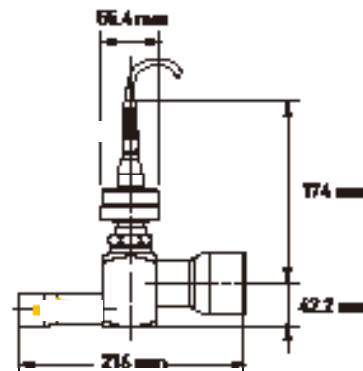
SERI-G & SERI-J



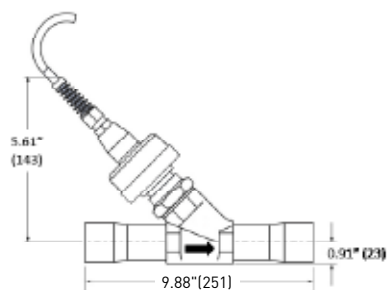
SERI-K & SERI-L



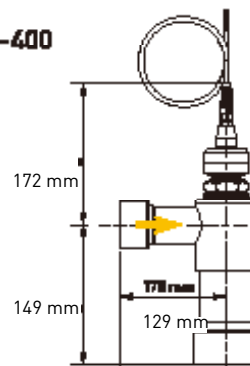
SEHI-176



SEH-P



SEHI-400



* 出口为2-1/8"时, 总长为10.25" (260mm)

CDS电子蒸发压力调节阀

简介



CDS电子蒸发压力调节阀设计用于对蒸发器中的温度作更精准和可靠的控制。通过电子控制元件和传感器组合（温度或压力）所产生的信号，调节蒸发器出口的制冷剂流量来维持设定的温度。

该阀以平衡口原理制成，输入功率仅为4瓦，是老式发热电机和类似设计的四分之一还不到。如果阀没有频繁的动作时，此刻电机不耗电，还可进一步节能。步进电机采用标准的12V直流双绕组设计，他与整体的齿轮减速器相结合，使阀达到空前的精确度，并在整个工作范围内具有重复性。

由于阀是由外部控制器供电的，就不再需要先导管路或高压至低压侧泄放。正确的使用CDS阀和控制器，就可以完全替代机械式蒸发器压力调节阀（EPR）、吸气截止电磁阀和常规恒温控制器。

CDS采用了优良的密封和结构材料，也可用在排气/热气旁通管路以及液体管路，用作排气压力控制阀或液管压差阀。

产品特点

- 步进电机精准控制，提供最精细的流量调节
- 高精度、高可靠性的传动组件，提供稳定和平顺的输出
- 紧密地阀口密封，可以像电磁阀一样切断管路
- 防腐蚀材料，使阀能适应工况恶劣的制冷系统以及确保长寿命
- 15年的应用经验和持续不断的改进，证明其良好的性能和品质
- 低功率电机，使其成为节能环保的首选
- 平衡口设计，使其适用于高压差的场合
- 能与所有HCFC和HFC制冷剂及冷冻油兼容，包括CO2
- 自润滑材料设计，无须冷媒（油）的润滑

阀命名

CDS-16是唯一的直角型阀体,其余的CDS-4, CDS-7, CDS-9和CDS-17均为直通型结构。

CDS	—	T	—	17	—	1-3/8 x 1-3/8 ODF	—	20	—	S
阀型		进口针阀接口		阀口尺寸代码		进出口尺寸英寸		电缆长度英尺		镀锡线头

CDS阀特性表

阀型	CDS(T)-4 和 -7	CDS(T)-9, -17 和 -16
步进电机	两相绕组, 四线制	
适用冷媒	所有 CFC, HCFC 及 HFC 制冷剂 包括 R-410A 和 R-744 (亚临界)	
适用的冷冻油	所有矿物、合成润滑油	
电压	12 VDC -5% +10% (接线处测量)	
线缆等级	IP66 可拆卸式	全密封
相电阻	100 Ohms ± 10%	75 Ohms ± 10%
电流值	104 to 147 mA / 相	131 to 215 mA / 相
输入功率	3 W	4 W
推荐速率 步/秒	200 / s	200 / s
总步数	2500	6386
全程所需时间	12.5 秒	34 秒
每步行程	.000119" (.003 mm) / 步	.0000783" (.002 mm) / 步
总行程	0.297" (7.54 mm)	.50" (12.7 mm)
最大运行压力	700 psig (48 bar)	680 psig (47 bar)
最大内泄漏率	少于 400 cc/min @ 100 psig (6.9 barg)	
最大外泄漏率	.10 oz/yr @ 300 psig (2.8 g/yr @ 20 barg)	
运行温度范围	-50°F to 140°F (-45°C to 60°C)	
结构材质	黄铜、紫铜、合成密封、不锈钢	

订货

阀型	连接尺寸	阀体结构及特征	线缆长	Kv m ² /h	订货号
CDS-4	1/2" x 1/2" ODF	直通	3	2.53	950018
	5/8" x 5/8" ODF				950019
	7/8" x 7/8" ODF				950020
COST-4	1/2" x 1/2" ODF	直通带测压口	6		Special order valve
	5/8" x 5/8" ODF				950028
	7/8" x 7/8" ODF				950029
CDS-7	5/8" x 5/8" ODF	直通	3	6.91	950008
	7/8" x 7/8" ODF /				Special order valve
	1-1/8" x 1-1/8" ODF				950011
COST-7	1-3/8" x 1-3/8" ODF	直通带测压口	6		Special order valve
	5/8" x 5/8" ODF				950046
	7/8" x 7/8" ODF /				950036
	1-1/8" x 1-1/8" ODF				950038
CDS-9	1-3/8" x 1-3/8" ODF	直通	3	9.81	950040
	5/8" x 5/8" ODF				940032
	7/8" x 7/8" ODF /				940033
	1-1/8" x 1-1/8" ODF				940034
COST-9	1-3/8" x 1-3/8" ODF	直通带测压口	6		940057
	5/8" x 5/8" ODF				940089
	7/8" x 7/8" ODF /				940080
	1-1/8" x 1-1/8" ODF				940081
CDS-17	1-3/8" x 1-3/8" ODF	直通	3	17.8	940082
	1-5/8" x 1-5/8" ODF				940039
	2-1/8" x 2-1/8" ODF				940040
	1-3/8" x 1-3/8" ODF				940074
COST-17	1-3/8" x 1-3/8" ODF	直通带测压口	6		940090
	1-5/8" x 1-5/8" ODF				940083
	2-1/8" x 2-1/8" ODF				940091
CDS-16	1-3/8" x 1-3/8" ODF	直角	3		940012
COST-16	1-3/8" x 1-3/8" ODF	直角带测压口	6	17.3	Special order valve

接管尺寸

阀型	进口 Inches (ODF)	出口 Inches (ODF)	结构	线嘴长		线头
				英尺	米	
CDS(T)-4	1/2, 5/8, 7/8	1/2, 5/8, 7/8				
CDS(T)-7	5/8, 7/8, 1-1/8, 1-3/8	5/8, 7/8, 1-1/8, 1-3/8	直通	10, 20	3, 6	镀锌处理
CDS(T)-9	5/8, 7/8, 1-1/8, 1-3/8	5/8, 7/8, 1-1/8, 1-3/8				
CDS(T)-17	1-3/8, 1-5/8, 2-1/8	1-3/8, 1-5/8, 2-1/8	直角			
CDS(T)-16	1-3/8	1-3/8				

CDS阀容量表

单位 (kW)

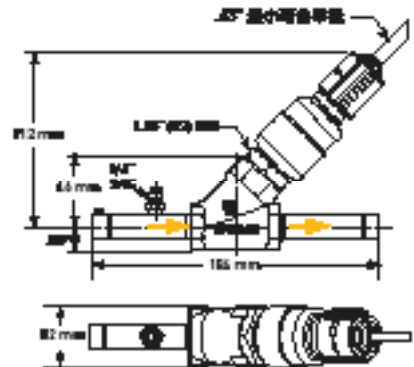
阀型	蒸发温度 °C	制冷剂																							
		134a						404A/507						22/407C						410A					
		阀压降 - bar																							
		0.03	0.06	0.1	0.2	0.4	0.7	0.03	0.06	0.1	0.2	0.4	0.7	0.03	0.06	0.1	0.2	0.4	0.7	0.03	0.06	0.1	0.2	0.4	0.7
CDS-4	0	2.62	3.68	4.72	6.63	9.10	11.4	3.07	4.31	5.53	7.76	10.9	14.4	3.22	4.52	5.8	8.14	11.5	14.7	4.17	5.86	7.52	10.6	14.8	19.5
	-10	2.12	2.98	3.83	5.30	7.09	8.60	2.53	3.55	4.55	6.39	9.06	11.6	2.63	3.69	4.74	6.65	9.18	11.5	3.49	4.9	6.30	8.84	12.4	16.3
	-20	1.69	2.37	3.01	4.09	5.3	6.07	2.05	2.88	3.69	5.18	7.17	9.01	2.11	2.97	3.81	5.29	7.11	8.67	2.88	4.04	5.19	7.28	10.2	13.0
	-30	1.31	1.82	2.29	3.03	3.70	3.83	1.63	2.29	2.94	4.09	5.51	6.72	1.67	2.34	2.97	4.04	5.27	6.09	2.33	3.27	4.20	5.89	8.04	10.0
CDS-7	0	7.49	10.4	13.3	18.3	24.5	29.5	8.69	12.0	15.3	21.1	29.2	39.3	9.21	12.7	16.2	22.4	31.6	39.4	11.8	16.4	20.8	28.8	39.8	51.7
	-10	6.02	8.41	10.7	14.5	18.7	21.1	7.20	9.97	12.7	17.5	24.9	31.0	7.51	10.5	13.3	18.4	24.8	30.1	9.98	13.8	17.5	24.2	33.5	44.5
	-20	4.75	6.59	8.29	11.0	13.3	13.8	5.87	8.14	10.3	14.3	19.4	23.5	5.99	8.38	10.6	14.5	18.8	21.6	8.25	11.5	14.5	20.1	28.0	34.8
	-30	3.65	5.01	6.21	7.85	8.53	8.53	4.64	6.49	8.24	11.2	14.6	16.7	4.68	6.50	8.19	10.9	13.3	13.9	6.63	9.29	11.9	16.3	21.7	25.9
CDS-9	0	11.0	15.5	19.8	27.5	37.5	46.6	13.0	18.0	22.9	31.9	44.3	59.5	13.6	19.0	24.2	33.7	47.5	60.5	17.6	24.5	31.2	43.4	60.3	78.6
	-10	8.88	12.5	15.9	21.9	29.1	34.9	10.7	14.9	19.0	26.4	37.4	47.6	11.1	15.6	19.9	27.7	37.8	47.3	14.8	20.6	26.3	36.5	50.7	67.4
	-20	7.02	9.80	12.4	16.8	21.6	24.3	8.65	12.1	15.5	21.5	29.6	36.9	8.84	12.4	15.8	21.8	29.2	35.3	12.2	17.1	21.8	30.2	42.3	53.7
	-30	5.42	7.51	9.44	12.4	14.9	15.2	6.84	9.60	12.3	16.9	22.6	27.4	6.92	9.67	12.3	16.6	21.5	24.4	9.77	13.7	17.6	24.4	33.1	41.0
CDS-16	0	18.5	25.9	32.8	45.3	60.1	71.5	21.5	29.7	37.8	52.2	72.1	96.4	22.8	31.5	40.0	55.3	77.6	96.4	29.3	40.5	51.4	71.1	98.3	128
	-10	14.9	20.7	26.3	35.5	45.5	50.7	17.8	24.7	31.3	43.3	61.0	75.9	18.5	26.0	33.0	45.6	60.9	73.2	24.7	34.2	43.4	59.9	82.8	109
	-20	11.7	16.2	20.4	26.8	32.2	32.8	14.5	20.2	25.6	35.4	47.6	57.2	14.8	20.7	26.2	35.5	45.8	51.9	20.4	28.4	36.0	49.8	68.8	85.1
	-30	9.01	12.3	15.2	19.0	20.3	20.3	11.4	16.0	20.3	27.5	35.5	40.3	11.5	16.0	20.1	26.6	32.2	33.1	16.4	22.9	29.2	40.0	53.0	62.8
CDS-17	0	20.0	27.8	35.5	49.4	67.6	83.5	23.2	32.3	41.1	57.3	79.7	108	24.4	34.0	43.4	60.4	85.9	109	31.6	43.9	56.0	78.0	109	142
	-10	16.1	22.6	28.8	39.5	52.3	62.1	19.2	26.7	34.0	47.3	67.6	85.8	20.1	27.9	35.6	49.6	68.2	84.8	26.5	36.9	47.1	65.5	91.2	122
	-20	12.7	17.8	22.5	30.3	38.6	42.6	15.6	21.7	27.7	38.6	53.3	66.3	16.0	22.5	28.7	39.4	52.5	62.9	21.9	30.5	39.0	54.2	76.4	96.6
	-30	9.83	13.6	17.0	22.2	26.2	26.5	12.4	17.4	22.2	30.5	40.7	48.8	12.6	17.5	22.2	30.0	38.4	42.9	17.7	24.8	31.7	44.1	59.7	73.6

** 基于 16°C 液体温度和 14°C 过热度气态。

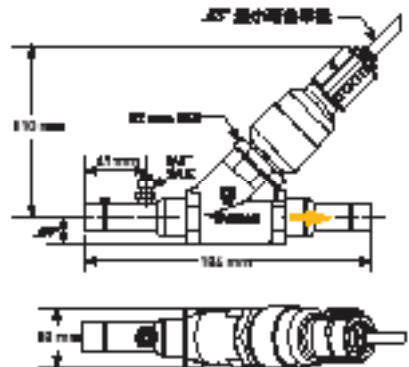
制冷剂	进入膨胀阀前的液体温度修正系数 °C										
	-10°	-5°	0°	5°	10°	15°	20°	25°	30°	35°	40°
	修正系数, CF										
134a	1.21	1.17	1.13	1.09	1.05	1.01	0.97	0.92	0.88	0.84	0.79
404A/507	1.27	1.22	1.17	1.12	1.07	1.01	0.96	0.90	0.84	0.78	0.72
407C	1.21	1.17	1.13	1.09	1.05	1.01	0.97	0.92	0.88	0.84	0.79
410A	1.21	1.17	1.13	1.09	1.05	1.01	0.97	0.92	0.87	0.83	0.78

CDS阀外形尺寸

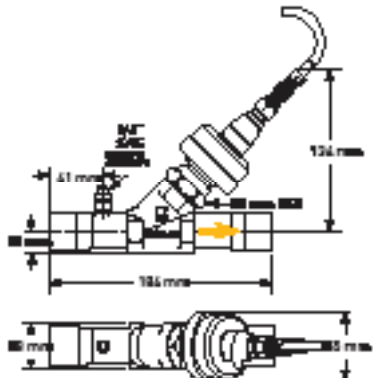
CDS-4



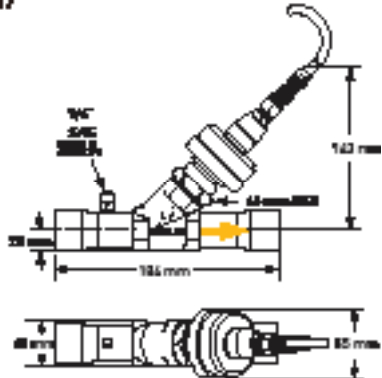
CDS-7



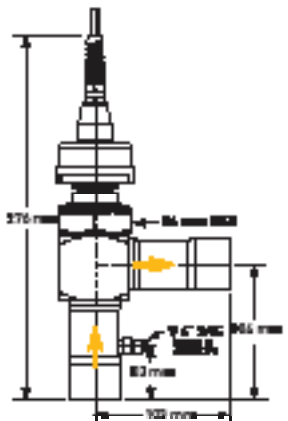
CDS-9



CDS-17



CDS-14



SDR电子热气旁通阀

SDR系列阀门为步进马达控制调节阀或者电子热气旁通阀。与以前只控制下游压力的机械式热气旁通阀不同，SDR系列可以直接控制气体或液体温度。

该阀门与所有其它派克斯坡兰步进电机控制阀（包括上面的CDS阀门）一样采用相同的12V直流双极步进电机。在其设计方案中采用了专用于热气的平衡活塞和阀口。阀座材料、电机和齿轮都在高温气体应用中经过了实验室和现场验证。

SDR系列的容量高达25个冷吨（R-22），适用于小型工艺冷水机和环境室，以及大型直接膨胀式空调应用。

阀门可以通过第三方控制器来控制，也可以通过派克斯坡兰的IB板来控制。SDR阀门的安装方式一般与机械排气旁通阀一样，安装在排气管路的一个旁通分支上。这些阀门可以通过管道向位于分配器的蒸发器排气（位于蒸发器出口或者压缩机抽吸装置处）这些阀门可以将排气直接通入蒸发器前的分液头内，或者蒸发器后即压缩机的吸气端。关于其它应用，请咨询派克公司。如果使用一个第三方控制器或DDC建筑管理系统，SDR可以与IB板配合使用，作为与现有系统的交互。



SDR - 阀门名称/订购说明

S	DR	-	4	-	7/8 x 7/8	-	10	-	S
步进电机	排气调节阀		标准尺寸 3或4号		连接ODF SDR-3 3x - 3/8, 1/2, 5/8 SDR-4 - 7/8 1-1/8		标准线长 10' 20' = 6m 10' = 3m		S = 线头镀锡

注意：在进行焊接安装时，这些阀门应该用湿布保护好来避免内部部件过热。

SDR规格

阀门	SDR-3 和 3x	SDR-4
电机类型	双相双极步进式电机	
兼容的制冷剂	所有常用CFC—— HCFC和HFC制冷剂，其中包括R-410A和亚临界R-744	
兼容的润滑油	所有常用矿物、多元醇酯和烷基苯润滑油	
电源电压	12 VDC -5% +10%，在阀门导线处测量	
电缆类型	密封	密封
相电阻	75欧姆± 10%	75欧姆± 10%
电流范围	131到215 mA /绕组	131到215 mA /绕组
输入功率	4 W	4 W
推荐的步进速度	200 / 秒	200 / 秒
步数	3193	6386
全开时间	16 秒	34 秒
分辨率	0000783" (.002 mm) / 步	.0000783" (.002 mm) / 步
总行程	0.250" (6.4 mm)	0.50" (12.7 mm)
MRP	700 psig (48 barg)	700 psig (48 barg)
最大内部泄露	低于400 cc/min @ 100 psig (6.9 barg)	
最大外部泄露	.10 oz/yr @ 300 psig (2.8 g/yr @ 20 barg)	
介质操作温度范围	-40°F to 240°F (-40°C to 116°C)	
环境操作温度范围	-40°F to 140°F (-40°C to 60°C)	
阀体材料	黄铜、铜、合成密封材料、不锈钢	

SDR接口规格

阀门类型	入口 英寸 (ODF)	出口 英寸 (ODF)	配置	电缆长度		电缆 两端
				英尺	米	
SDR-3	3/8, 1/2, 5/8	3/8, 1/2, 5/8	弯曲型	10, 20	3, 6	(S- 剥皮和包锡)
SDR-3x	3/8, 1/2, 5/8	3/8, 1/2, 5/8				
SDR-4	7/8, 1-1/8	7/8, 1-1/8	直通型			

SDR 容量表

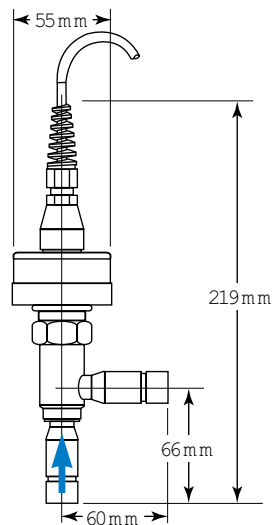
容量 (kW)

制冷剂	阀门类型	最小蒸发温度 (°C)																	
		5°			3°			-7°			-18°			-29°			-40°		
		26	38	49	26	38	49	26	38	49	26	38	49	26	38	49	26	38	49
22	SDR-3	18.9	24.2	30.5	18.9	23.5	29.1	18.6	23.5	28.4	17.2	21.7	26.6	16.1	20.3	24.9	15.1	19.3	23.8
	SDR-3X	34.3	44.1	55.7	34.7	44.5	56.0	34.7	44.5	56.0	35.0	44.8	56.7	35.4	45.5	57.4	35.7	46.2	58.1
	SDR-4	62.7	88.2	122	67.9	92.4	125	69.3	98.0	127	73.2	98.4	130	75.6	100	131	77.0	104	132
134a	SDR-3	13.3	16.5	19.3	12.6	15.4	18.2	12.3	14.7	17.9	10.9	13.3	16.5	9.8	12.3	15.4	9.1	11.6	14.7
	SDR-3X	24.1	30.0	35.2	23.1	29.2	35.1	22.9	27.9	35.3	22.1	27.5	35.1	21.5	27.5	35.6	21.6	27.7	35.9
	SDR-4	46.6	64.4	83.3	49.7	66.9	85.4	50.8	67.6	86.1	53.2	69.7	87.5	54.6	70.7	88.6	55.3	71.4	89.3
404/507	SDR-3	21.0	25.6	30.1	22.1	25.9	29.8	21.4	25.2	29.4	19.6	23.5	27.7	17.5	21.0	26.3	16.8	20.3	25.2
	SDR-3X	38.1	46.7	55.0	40.4	49.1	57.3	39.9	47.8	58.1	40.0	48.4	58.9	38.4	47.1	60.6	39.9	48.7	61.5
	SDR-4	69.7	91.7	111	80.9	104	126	83.0	105	127	87.5	109	130	85.1	104	123	93.1	115	136
407C	SDR-3	18.9	23.1	28.7	18.2	23.1	27.3	17.9	21.7	27.0	16.5	20.3	25.2	15.1	18.9	23.8	14.0	17.9	22.8
	SDR-3X	34.3	42.2	52.5	33.4	43.8	52.6	33.3	41.1	53.2	33.6	41.9	53.7	33.0	42.4	55.0	33.2	42.8	55.5
	SDR-4	64.1	87.5	119	69.3	97.3	123	71.1	96.3	125	75.6	97.3	128	78.4	100	132	80.5	103	135
410A	SDR-3	31.9	39.6	47.7	31.9	39.6	47.7	31.9	39.6	47.6	31.9	39.6	47.7	31.9	39.6	47.7	-	-	-
	SDR-3X	57.0	71.1	85.6	57.3	71.1	85.6	57.3	71.1	85.6	57.3	71.1	85.6	57.3	71.1	85.6	-	-	-
	SDR-4	104.0	139.8	174.0	112.9	146.5	179.4	115.7	148.7	185.6	122.4	154.1	185.9	126.3	157.5	188.9	-	-	-

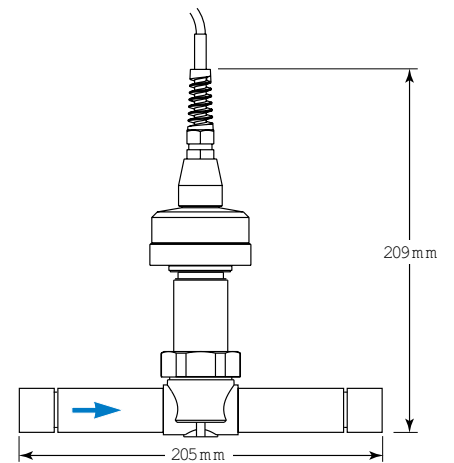
注释: 该容量是基于等熵压缩的排气温度28°C以上, 55°C的冷凝温度, 0°C的过冷度, 13°C的过热度, 并包含旁路热气体以及用于去过热度的液体制冷剂 (不管液体是通过系统热力膨胀阀还是辅助去过热度膨胀阀来供给)。

SDR - 阀门尺寸

SDR-3, 3X



SDR-4



订购指南

型号	连接	阀体结构	电缆长度 米	Kv m ³ /h	订货号
SDR-3	3/8" x 3/8" ODF	直角型	3	0.96	930002
	1/2" x 1/2" ODF				930003
	5/8" x 5/8 ODF				930004
SDR-3x	3/8" x 3/8" ODF	直角型	3	1.5	930027
	1/2" x 1/2" ODF				930022
	5/8" x 5/8 ODF				930023
SDR-4	78" x 7/8" ODF	直通型	3	2.7	930000
	1-1/8" x 1-1/8" ODF				930001

SDR - 马达套件

用于SDR阀门的电机套件

阀门型号	套件号	订货号
SDR-3	KS-SDR-3	958131
SDR-3x	KS-SDR-3x	958159
SDR-4	KS-SDR-4	958132

IB-G电子驱动模块



简介

IB-G是一款小型电路板，用于扩展外部系统控制器的功能，以便驱动步进电机阀。外部控制器必须向IB-G提供一个0-10VDC或4-20mA的模拟信号。随后，该信号将会被转换成一个步进电机信号，以便对阀门进行定位。

IB-G包含了所有下列IB系列接口板的功能，包括快速响应版本：IB 1, IB 2, IB 3, IB 6以及IB ESX。所有这些选项都可以在IB-G上进行配置。IB-G可以接收4-20 mA或0-10 VDC 模拟输入信号，并且允许外部提供的控制信号来控制1个或2个Sporlan步进电机阀，包括CDS蒸发器控制阀，SDR放电旁路阀，以及SEI/SER/SEH/SEV/ESX*电动膨胀阀。增强功能包括LED电源和阀门位置指示灯，400脉冲/秒(pps)选项，以及阀门开关功能。

*IB-G 只能控制单个ESX阀门。

1. 安装

所需工具：

- 小平头螺丝刀，用于连接端子
- 十字和平头螺丝刀
- 电动螺丝刀
- 尖嘴钳
- 钢丝钳
- 两个#8 x 1/2” 自攻螺钉，用于安装SNAP轨道

- 将IB-G安装在一个干燥和保护良好，并且是24 V电源以及外部控制器附近的位置。IB-G是基于一个3.0” x 3.0” [76 mm x 76 mm]尺寸的电路板，在每个角落有一个0.170” [4.3 mm]的安装孔，孔-孔间距为2.5” [63.5mm]。如果需要，这些安装孔可以与客户提供的非金属支架结合使用。与IB-G一起提供的还包括一段插接轨道。轨道应当依照图1所示的朝向安装在预定位置。请注意，轨道应当位于顶部和底部。首先将电路板插入底部轨道，然后将电路板顶部卡接到顶部轨道。安装时仅可按压电路板的顶沿，不要按压电路板上的部件或中央。面对IB-G的时候，螺钉端子应当位于左侧，参见图1。



警示：在接线完成之前，不要对IB-G加电。进行任何接线修改时，应首先断开电源。

*如果将IB-G布设在远离电源和外部控制器的位置，必须考虑压降。

2. 连接到端子“OPN”，“CLS”和“REF”的数字输入可以用来驱动阀门的开合。“OPN”和“REF”之间短路将会完全打开阀门，而“CLS”与“REF”之间短路将会闭合阀门。“OPN”，“CLS”以及“REF”端子如果使用，必须提供开关或继电器所使用的“干”触点。不应当有外部电源连接到这些端子。参见图1。
3. 将阀门导线连接到端子“B”，“W”，“G”和“R”（黑，白，绿，红）。参见附录C - 单极阀的接线图。
4. 将外部提供的控制信号（4-20 mA或0-10 V）连接到端子“S+”和“S-”。参见图1以及附录C - 接线图。
5. 将电源导线连接到端子“24V+”和“24V-”。不要接通电源。24 V电压必须通过一个30 VA或40 VA的II类变压器提供（取决于阀门类型以及每个IB-G的阀门数量），而不得用于其他用途。此外，变压器的次级绕组不得连接到机壳地。一台变压器可以用于多块IB-G电路板。如果采用了一台变压器，那么24 V电源的一个端子必须连接到所有IB-G电路板的“24V+”端子。24V电源的另外一个端子必须连接到所有IB-G电路板的“24V-”端子。参见附录C - 接线图。

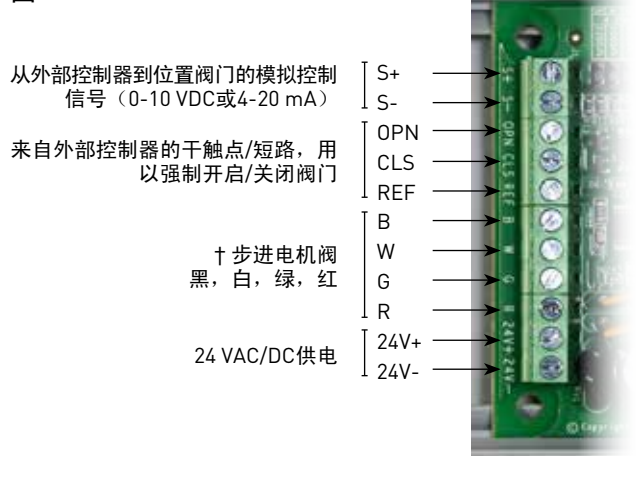
说明：

- 如果使用了两块IB-G，那么24VAC电源的极性将非常重要。参见附录C - 接线图。
- 所有螺钉端子的最大力矩为3.5 in-lbs。



警示：布线电缆时应当远离热表面、高压线以及活动部件，并将电缆绑紧。在高压部件周围工作时，应保持谨慎。在高压面板上工作时应使用安全盖，以保护个人安全。
† 参见附录C - 单极阀的接线图。

图1



2. 设置

参见图2中所示的输入设置和DIP开关的位置。确认IB-G电源已经断开，通过将提供的跳线安装在表1所列出的5个管脚当中的一个，选择输入信号0-10 V或者4-20 mA。按照表2和表3当中所列出的阀门和期望的操作，设置DIP开关。DIP开关如果处于电路板中间的位置，就被视为“OFF”。这是图2,2a当中所显示朝向当中的左侧位置。默认设置以黄色凸显。



警示：设置完成之前，不要对IB-G加电，并且在进行任何DIP开关或跳线修改之前，应当首先对IB-G断电。

图2

表1 - 输入信号
(跳线位置)

5	4	3	2	1
4-20mA				0-10V
1200 Ω	1000 Ω	600 Ω	300 Ω	

图2a

表2 - 步数

DIP #	6386	3196	2500	1596	500
1	OFF	OFF	OFF	OFF	ON
2	OFF	OFF	ON	ON	OFF
3	OFF	ON	OFF	ON	OFF

表3 - 阀门类型/操作

DIP #	OFF	ON
4	双极	单极
5	标准方向	倒转
6	标准响应	快速
7	200 pps	400 pps
8	标准操作	关闭阀门

说明：

选择“**单极**”和“**1596**”步将会把DIP开关#7控制为200 pps。

选择“**单极**”和“**500**”步将会把DIP开关#7控制为30 pps。

如果设置了一个无效的配置值，所有3个LED灯将会闪烁，阀门将不会动作。

3. 系统操作

正常阀门操作：

接通电源时，IB-G将会通过向阀门提供大量的步进信号来进行初始化，以确保阀门完全关闭。在这段时间内电路板将不会对输入信号做出响应。这个例行操作将会持续大约30秒。初始化完成之后，电路板将会根据外部控制器提供的控制信号进行定位。注意：DIP开关将会覆盖标准控制输入。应当确保DIP开关获得正确设置。参照以下章节，以获取更多信息。控制信号与阀门位置具有线性关系。例如，如果外部控制器在‘S+’和‘S-’端子上提供了一个5VDC信号，而IB-G被设置为0-10V信号，那么阀门将会被定位在50%开启；7.5VDC信号将会把阀门定位在75%开启，等等。为了允许部件公差，取决于设置，IB-G在输入信号达到4.05 mA或0.05 V时将会关闭阀门。如果对IB-G的供电断开，或者所有与阀门连接的导线被切断，阀门将会保持在原先的位置。对于关键应用来说，在选择步进电机之前，应当首先考虑电磁阀。IB-G可以为1个或

者2个阀门供电。可以使用两个双极阀同时操作，并以相同数量的步数来进行开启和关闭操作。第二个阀门可以像第一个阀门一样连接到相同的端子。参见附录C - 接线图以获取更多信息。

阀门强制关闭/开启：

如果在运行过程中阀门需要关闭，应当使用“**CLS**”和“**REF**”端子。如想关闭阀门并抽空系统，将端子“**CLS**”和“**REF**”短路。当移除了抽空信号之后，阀门将会在“S+”和“S-”上的控制信号的指引下恢复位置。

如果阀门在运行过程中需要开启，将端子“**OPN**”和“**REF**”短路。这将会导致阀门完全开启。一旦移除，阀门将会恢复正常运行。

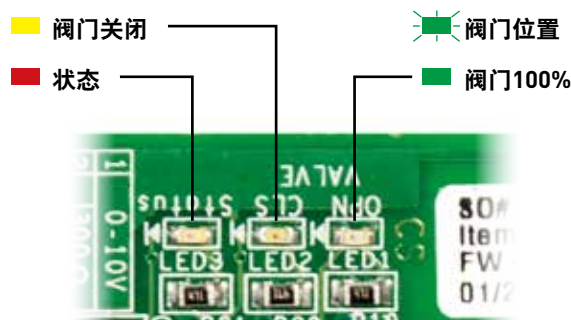
如果为了测试用途需要强制阀门在运行过程中关闭，将开关8扳到“**ON**”位置。要恢复正常运行，将开关8扳

到“OFF”。通过DIP开关#5来改变阀门方向，不会影响抽气方向。

视觉指示：

IB-G有三个LED指示灯，用于显示阀门和电路板的状态。参见图3。红色LED是状态指示灯，当IB-G接通电源时将会亮起。黄色LED是关闭阀门指示灯；只有当阀门完全关闭时，该指示灯才会亮起。绿色LED是阀门开启指示灯，取决于阀门位置，该指示灯将会以不同顺序闪烁。当0%<阀门位置≤10%时，绿色LED将会闪烁1下；当10%<阀门位置≤20%时，绿色LED将会闪烁2下，等等。当阀门完全打开时，绿色LED将会保持点亮状态。

图3



输入信号设置（表1）：

IB-G可以设置成能够接收0-10VDC或4-20mA模拟信号。设置输入信号时，将跳线放在希望的设置位置。4-20mA选择根据外部控制器提供了几种阻抗选择。如果选择了4-20mA，应确保控制电路的阻抗与外部控制器的要求相匹配。这将可以确保在20mA获得最大阀门位置。可能的情况下，建议在外部控制器上采用恒定电流设计，以确保向IB-G提供一个适当的4-20mA控制信号。

阀门选择（表2）：

该选择的设置必须与系统所使用的步进电机阀相匹配。IB-G专门设计与Sporlan步进电机阀配合工作。在与其他阀门制造商的产品配合使用前，终端用户必须首先进行测试和验证，以确保正确的阀门操作。参见表4关于阀门的信息。

表4

阀门类型	步进行程	电机类型
SDR-1x, SDR-2, SDR-2x, SEI-1/2 thru SEI-11	1596	双极
CDS-2,4,7, SER-AA, SER-A, SER-B, SER-C, SER(I)-G, SER(II)-F, SER(II)-J, SER(II)-K	2500	双极
SDR-3, SDR-3x, SEI-30	3193	双极
CDS-9, CDS-16, CDS-17, SDR-4, SEH	6386	双极
SER-B-U, SER-C-U, SER-D-U, SER-E-U	1596	单极
ESX, SEV, CEV	500	单极

DIP 开关设置（表3）：

IB-G 有一个DIP开关设置表，其中包含了与传统Sporlan IB系列控制板相匹配的系统。设置IB-G时，应当将电源关闭。如果开关在正常操作过程中被移动位置，IB-G 将会重新初始化阀门，然后新的设置将会生效。

双极/单极 - 该选择必须设置，以便与系统上所使用的步进电机阀相匹配。IB-G可以支持SporlanSER, CDS和SEH系列的双极阀，以及SER, ESX和SEV系列的单极阀。应确保阀门的最大步长获得相应设置；参见表2。

STD方向/REV方向 - 这个选择可以让阀门以相反方向运行。STD方向将会根据增强的控制信号关闭阀门。如果要翻转阀门的方向，将DIP开关#5扳至“ON”的位置。当“CLS”和“REF”，“OPN”和“REF”或者强制闭合DIP开关#8接通时，该选择不影响强制闭合方向。

STD响应/快速 - 该选择将会加速阀门对于控制信号变化的响应速度。通常，当用于膨胀阀应用时，DIP开关#6是扳至‘ON’的位置。

200pps/400pps - 该选择允许双极阀以200pps（脉冲每秒）或400pps的速度运行。DIP开关#7可以设在‘ON’的位置以便实现400pps的速度。通常，更快的步进速率用于较大的制冷机或需要更快的阀门开/合速度的应用。注意：更快步进速率在单极阀上不提供。

STD运行/闭合阀 - 该选择可以通过DIP开关#8，人工闭合阀门。通过将开关扳至‘ON’，阀门将会移动到0%，即闭合位置。该项功能将用于维护和故障排除。开关必须扳至‘OFF’来恢复正常运行

4. 故障排除

如果设置和安装正确，IB-G不需要任何维护。然而，有些时候可能需要进行系统故障排除。如果出现问题，**建议首先检查接线**，以确保端子上的接线位置正确，并且所有导线都进行了相应的紧固。

测试阀门：

电机绕组的阻抗可以无需打开系统即可进行测试。

1. 将外部控制器和IB-G上的电源断开。
2. 从IB-G上移除阀门导线。
3. 测量阀门黑白导线之间的阻抗
 - 对于SEI, SDR-4, CDS-9和CDS-17阀门，阻抗应当为 $75\ \Omega \pm 10\%$ @ $71\ ^\circ\text{F}$ ($21.7\ ^\circ\text{C}$)。
 - 对于SER-AA - SER-D, SERI, CDS-4和CDS-7阀门，阻抗应当为 $100\ \Omega \pm 10\%$ @ $71\ ^\circ\text{F}$ ($21.7\ ^\circ\text{C}$)。
4. 测量绿色和红色导线之间的阻抗。该阻抗值应当不超过步骤3当中所测得的黑色与白色导线之间阻抗值的5%。
5. 测量任意导线与阀体之间的阻抗，其数值应当为无穷大（开路）。

问题	检查
IB-G 无法通电	参见图 3。如果IB-G通电正常，红色LED指示灯应当亮起。但是如果该指示灯不亮，检查24V+ 和 24-端子上的供电电压是否正常。变压器必须是隔离二次变压类型。
IB-G 连续启动然后重置	检查端子24V+ 和 24V-之间的反向极性。 如果多块IB-Gs使用一个电源，确保电路板上的所有极性都正确。 检查并确保接地电位对于IB-G和外部控制器的电源都是相同的。
阀门不随控制信号移动	确保红色LED亮起，以知识IB-G已经通电。 如果绿色LED灯常亮： 检查并确保端子‘OPN’和‘REF’没有短路。 如果绿色LED闪烁： 检查阀门接线，以确保IB-G上的接线位置正确。 测量端子 S+和S-端子上的控制信号，并确保其与‘OPN’ LED所指示的IB-G位置相匹配。例如，如果控制信号测得的数值为5VDC，确保绿色LED闪烁4-5次，以显示大约50%的位置。参见图3 关于LED位置的信息。 检查并确保DIP开关#4设置正确。 检查阀门处于短路或开路。（参见故障排除一节中的‘测试阀门’说明） 如果黄色LED灯常亮： 检查并确保端子‘CLS’和‘REF’没有短路。 检查并确保DIP开关#8被设在OFF位置。 注意：端子‘OPN’和‘REF’短路将会使阀门位置处于100%的位置。 注：DIP开关#8可以设置在‘ON’位置，以便人工将阀门位置设为0%。
阀门无法开启至 100%	如果绿色LED常亮：这显示IB-G 已经从电子控制方面将阀门位置开启到100%。 检查并确保阀门行程根据DIP开关1-3获得正确设置；参见表2 检查并确保DIP开关#4设置正确。 检查阀门处于短路或开路。（参见故障排除一节当中的‘测试阀门’说明 ‘’） 如果绿色LED不亮或闪烁： 检查端子S+ 和 S-之间的信号。该信号应当为10VDC 或 20mA，具体取决于表1当中的跳线选择。如果使用4-20mA 控制信号，应当确保选择适当阻抗以便与外部控制器的要求相匹配。 检查并确保DIP开关#5设置正确。 检查并确保DIP开关#8设置在OFF位置。 检查并确保端子‘CLS’和‘REF’之间没有短路。 注意：端子‘OPN’和‘REF’之间出现短路将会把阀门位置设为100%。
阀门无法闭合至0%	如果黄色LED常亮：这显示IB-G 已经从电子控制方面将阀门位置设为0%。 检查阀门行程已经根据DIP开关1-3获得正确设置，参见表2。 检查并确保DIP开关 #4设置正确。 检查阀门处于短路或开路状态。（参见故障排除一节当中的‘测试阀门’说明 ‘’） 如果黄色LED不亮： 检查端子 S+ 和 S-之间的信号。该信号应当为0VDC或4mA，具体取决于表1中的跳线选择。 检查并确保端子‘OPN’和‘REF’之间没有短路。 检查并确保DIP开关 #5设置正确。 注意：DIP开关 #8 可以置于‘ON’的位置，以便人工将阀门位置设为0%。
阀门移动方向错误	检查阀门接线，以确保接线色码与 IB-G 端子匹配。 检查DIP开关 #5；因为该开关将会使阀门方向倒转
绿色LED闪烁	这指示运行正常。闪烁显示阀门开启程度。例如，闪烁2次代表阀门开启大约20%。
所有LED都闪烁	这指示DIP开关处于无效配置位置。 检查DIP 开关并对照表3，以确保IB-G设置正确。

附录A - 订购信息

物品描述

IB-G 接口板
电源(100-240 VAC/24VDC)

物品编号

953580
953444

附录B - 技术参数

电气

供电电压

22-28VAC 50/60Hz或22-28VDC; II类输入

数字输入

与干接点或集电极开路接口

指示灯

R红色LED - 电源
黄色LED - 阀门闭合
绿色LED - 阀门开启

模拟输入

0-10VDC
4-20mA

机械

工作温度

-22° F ~ 158° F (-30° C ~ 70° C)

存储温度

-30° F ~ 170° F (-34° C ~ 77° C)

湿度

10-95%RH (非冷凝)

接线

螺钉端子

安装

卡接轨道
安装孔

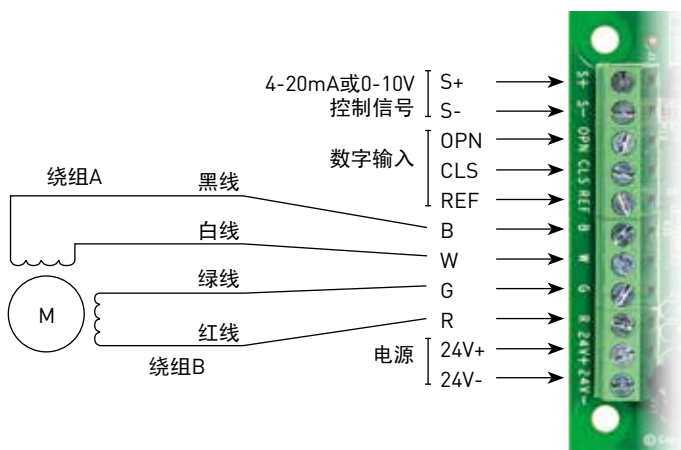
合规性

CE
RoHS

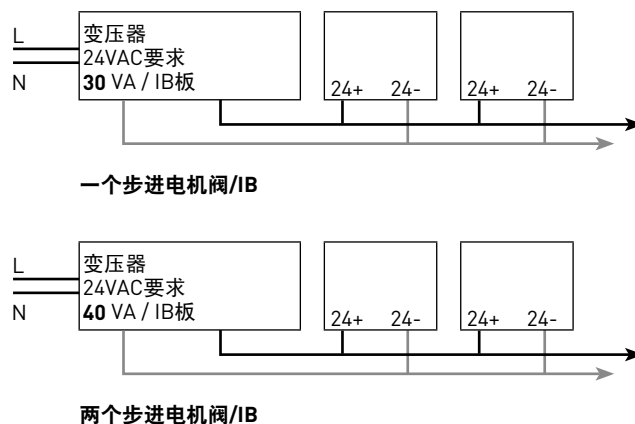
附录C - 接线图

双极阀

双极阀与IB-G的接线

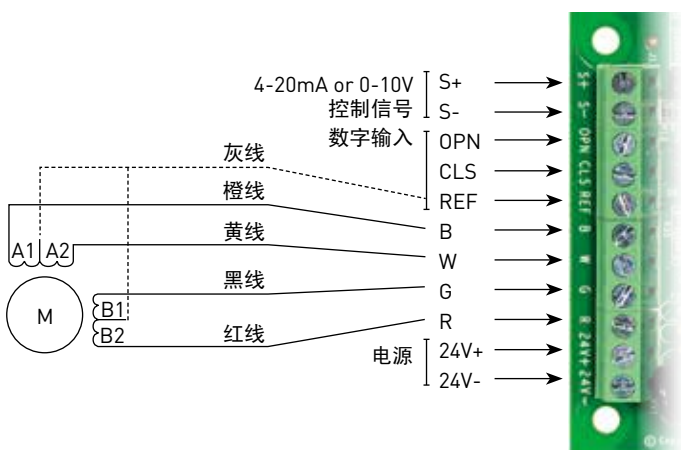


电源与IB-G的接线 (仅限单极阀)

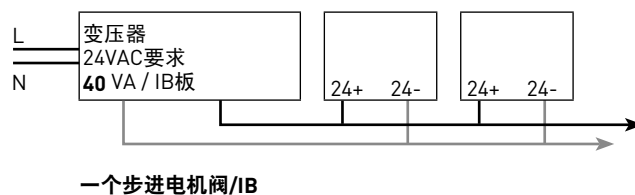


UNIPOLAR VALVE

单极阀与IB-G的接线



电源与IB-G的接线 (仅限单极阀)



Kelvin II系列控制器



斯坡兰Kelvin II系列控制器为不同应用的步进电机阀提供无与伦比的高效控制。

通过优化的控制逻辑，过热度控制器(Superheat Controller)提供真实的压力/温度过热度控制，而过冷器控制器(Sub-cooler Controller)结合液体温度和最小过热度控制，取代原有的机械式过冷器控制方式；温度和压力控制器(Temperature & Pressure Controller)通过对电子阀SDR或CDS进行精确控制，满足精密的温度或压力控制需要。

斯坡兰Kelvin II系列控制器具备领先的集成控制、远程显示选项、Modbus (RS485)网络控制，以及PID自动调节功能，设置和操作非常简单。

Kelvin II 系列控制器可以满足广泛的精密温度、压力控制需要！

方便读数,
4个数字/7单元LED显示

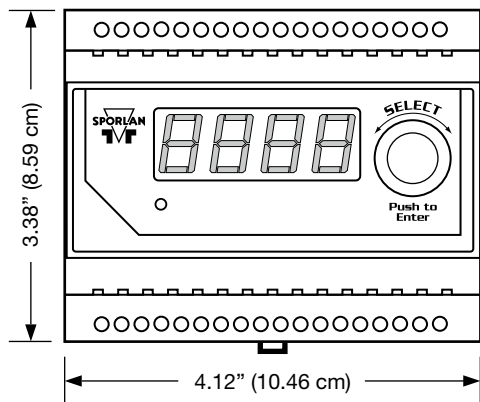
光学编码器
允许快速的输入



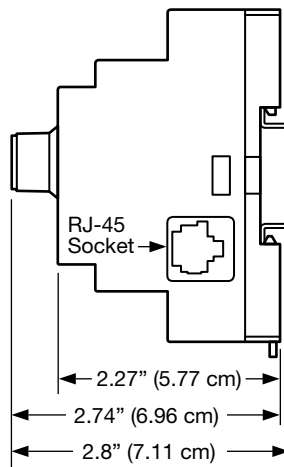
DIN导轨固定

RS485网络接口

易于连接的接线端子



小的安装尺寸便于安装和设置



过热度控制器

- 真实的温度/压力，独立控制过热度
- 可通过Modbus远程数据读取
- 带干触点激活Pumpdown模式
- 手动操作阀
- 通过精确的阀控制实现高效率的系统运行

过冷器控制器

- 使用一个电子膨胀阀来控制液体温度
- 提供二次过热度控制，保护系统
- 显示实际的液体温度、过热度、吸气压力、阀位置、控制状态和报警
- 抽空模式，通过干触点连接
- 手动开启阀
- Modbus 远程控制

温度控制器

- 用电子调节阀控制温度(ie: SDR)
- 扩展了运行范围(-50 °F ~ +299 °F)
- Modbus远程控制
- 抽空模式，通过干触点连接
- 手动开启阀
- 先进的运算逻辑加上AUTO PID调节优化系统性能
- 可选的高排气温度控制选项(60 °F ~ +299 °F)带98.6K温度传感器
- 可选的温差控制 (保持T1-T2)

压力控制器

- 控制蒸发压力调节阀(CDS)或者热气旁通阀(SDR)来调节系统压力
- Modbus远程控制
- 抽空模式，通过干触点连接
- 手动开启阀
- 先进的运算逻辑加上AUTO PID调节优化系统性能
- 压头控制取代传统的机械阀A8/A9
- 支持进/出口调节阀(ie: A80E)

所有型号满足UL认证

产品特点

过热度控制器

- 一个旋钮设定所有量程
- 可选冷间温度控制
- 4-数字/7-单元LED显示("sd" model)
- OEM版本无显示("s" model)
- 可选远程显示模块
- 可选网络显示, 2个阀控制
- 蒸发器出口温度输入
- 冷间温度输入
- 一个压力输入
- 一个数字量输入 (外部开关或继电器)
- 一个温度辅助输入

过冷器控制器

- 一个旋钮设定所有量程
- 一个电子膨胀阀控制
- 4-数字/7-单元LED显示
- 可选网络控制
- 蒸发器出口温度输入
- 液管出口温度输入
- 压力输入
- 一个数字量输入 (外部开关或继电器)
- 一个温度辅助输入

温度控制器

- 一个旋钮设定所有量程
- 一个电子阀控制
- 4-数字/7-单元LED显示
- 可选网络控制
- 2个温度输入
- 一个数字量输入 (外部开关或继电器)
- 一个温度辅助输入
- 一个辅助压力输入

压力控制器

- 一个旋钮设定所有量程
- 一个电子阀控制
- 4-数字/7-单元LED显示
- 可选网络控制
- 一个压力输入
- 一个温度输入 (切断)
- 一个数字量输入 (外部开关或继电器)
- 一个温度辅助输入

产品选型

Kelvin II Product Line

	Superheat - s 订货号 952569	Superheat - sd 订货号 952567	Subcool 订货号 952570	Temperature 订货号 953462	Pressure 订货号 953474
✓ standard					
主要特点					
显示	-	✓	✓	✓	✓
温度传感器 (type)	3K	3K	3K	3K	3K
温度传感器数量 (#)	4	4	4	4	4
压力传感器	1	1	1	1	1
控制阀类型 (type)	EEV			SDR / CDS	
控制阀数量 (#)	1	1	1	1	1
通讯	✓	✓	✓	✓	✓
电源	24VAC/DC				
UL	✓	✓	✓	✓	✓
典型应用					
商用 HVAC - 蒸发器	✓	✓	-	-	-
制冷展示柜	✓	✓	-	-	-
冷库、环境试验箱	✓	✓	-	-	-
冷水机组	-	-	✓	-	-
商用 HVAC - 热回收	-	-	-	✓	-
压缩机排气温度控制	-	-	-	✓	-
超市					
- 并联机组过冷器	-	-	✓	-	-
- 冷柜排风	-	-	-	✓	-
- 冷柜低压控制	-	-	-	-	✓
- 压头控制	-	-	-	-	✓
- 冷柜并联液管压力控制	-	-	-	-	✓
商用 HVAC - 压头控制	-	-	-	-	✓
特殊应用	✓	✓	✓	✓	✓

辅件

产品描述	订货号	备注
温度传感器		
3K Sensor - Brass	952551	没有套管
3K Well Sensor Kit	805102	带套管
98.6K Sensor	952565	高温型
压力传感器*		
PSPT0500SVSP-S	952576	0-500 psis transducer (R744)
PSPT0300SVSP-S	952574	0-300 psis transducer (R410A)
PSPT0150SVSP-S	952572	0-150 psis transducer (all other refrigerants)
压力传感器线缆		
PSPT000000CP50	953100	5 meter cable
PSPT000000CP20	953192	2 meter cable
电子阀诊断工具		
SMA-12	953276	手持式数字步进电机驱动.

*根据冷媒选择一个即可

PSK系列冷柜控制器

——用于低温和中温应用

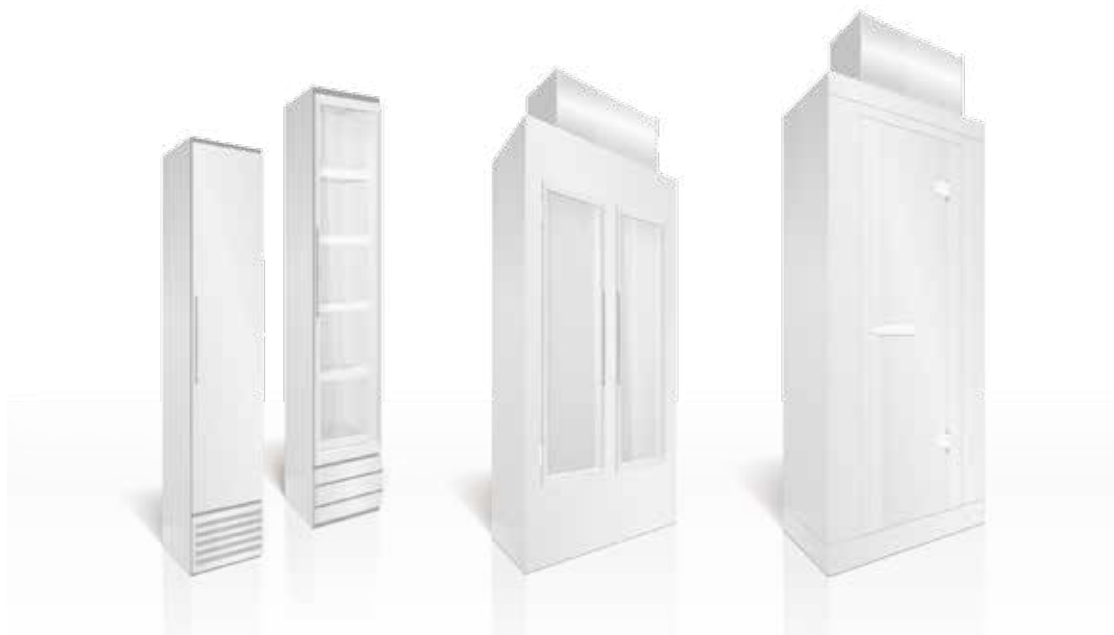
斯波兰的PSK系列电子控制器用来控制低温和中温制冷设备，它们可以控制压缩机、除霜、灯和风机。



有多种型号可供用户选择：其中包括带有简单逻辑和连线的PSK201（用于基本压缩机和除霜控制）、带多个I/O以及蒸发器管理功能的PSK214（用于复杂压缩机、除霜和风机控制）。

在操作过程中，只需查看数字显示面板，就能迅速了解冷柜的状态，其中包括一个警告标志以及受控区域的温度显示。在不同型号的产品中，通过压缩机停止功能来控制除霜启停，或者通过一个实时时钟的时间/温度关闭功能来做除霜控制。

PSK系列非常适合需要温度控制、调节、报警或监控功能的制冷展示柜和冷库。



彩色显示图标便于理解，能够快速显示系统状态以及活跃温度警报

3-1/2英寸数字显示器便于理解，可以显示最低为-99.9°C的十进制数值。



IP65前面板保护

内置蜂鸣器可以发出新温度警报（大多数型号的产品都具有此功能）

串行通信端口便于联网，可以使用编程键进行方便的设置（大多数型号的产品都具有此功能）

PSK 201 / 221 / 231

- 单继电器点输出
- 适合中温应用，控制压缩机和停止运转周期除霜（根据时间或温度终止）
- 提供8A-30A输出（1/3HP-2HP）
- 提供1-2个输入
- 221 / 231型号产品提供节能模式

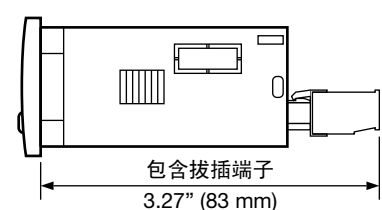
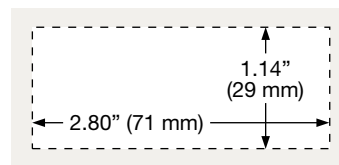
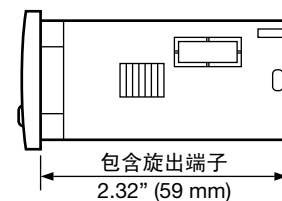
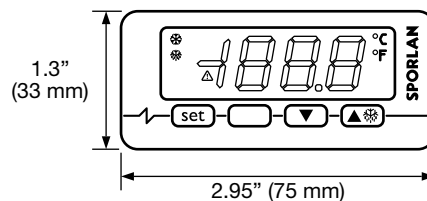
PSK 203 / 223 / 233

- 三个继电器点输出
- 适合低温应用，控制压缩机，蒸发器风机，以及电动[电]/热气体[热气]除霜
- 适合8A-30A输出（1/3HP-2HP）
- 提供2-3个输入
- 223 / 233型号产品提供节能模式

PSK 204 / 214

- 四个继电器点输出
- 提供全系统管理，其中包括 控制压缩机，蒸发器风机，电/热气除霜，以及辅助功能（灯、防结露加热器等）
- 符合HACCP要求的数据记录功能
- 提供3-4个输入
- 通过实时时钟(RTC)增加控制功能

所有型号都经过UL和CE认证。



产品体积小，并提供多种配置方案，不会占用过多的空间。

产品特点

温度探头

PSK控制器与NTC和PTC型温度传感器都兼容。虽然NTC为默认配置，不过PSK可以方便地安装到使用PTC传感器的已有系统中去。

可配置输入

可以在所选PSK型产品上进行多功能输入设置，将其设置一个额外的温度探头（比如：冷凝器过热传感器）、一个门开关（在204和214型产品上还有第二个门开关）、或者进行一个数字输入。可以使用数字输入来实现同步化霜，激活节能模式，激活一个警报，或者关闭控制器。

可拔出端子

为了实现快速、便捷的安装，PSK产品提供插拔式端子。

可配置的继电器输出

PSK204和PSK214型号提供了一个额外的输出点，可以针对下面的任何应用进行配置：

- 通用，辅助输出
- 机柜照明
- 第二个压缩机
- 外部警报
- 同步除霜
- 防结露加热器
- 门框加热器
- 蒸发器阀

PSK 型号

V 标准

	PSK201N5	PSK201N7	PSK221N5EXBS	PSK221N7EXBS	PSK231N5EXBS	PSK231N7EXBS	PSK203=N5	PSK203N7	PSK223N5EXBS	PSK223N7EXBS	PSK233N5EXBS	PSK233N7EXBS	PSK204N9	PSK214N9EXBS
输入														
NTC/PTC 温度传感器	1	1	1	2	2	2	2	2	2	2	2	2	2	2
门开关	-	-	-	-	1	1	1	1	1	1	1	1	1	1
多功能	-	1	1	-	-	-	-	-	-	-	-	-	1	1
输出														
压缩机	16A	16A	30A	16A	8A	30A	16A	8A	30A	16A	8A	30A	16A	16A
蒸发器风机	-	-	-	8A	5A	5A	8A	5A	5A	8A	5A	5A	8A	8A
除霜电磁阀	-	-	-	8A	8A	8A	8A	8A	8A	8A	8A	8A	8A	8A
多功能	-	-	-	-	-	-	-	-	-	-	-	-	8A	8A
特点														
符合IP65规格[防护等级]的前面板	√	√	√	√	√	√	√	√	√	√	√	√	√	√
可拔出端子	-	√	√	-	√	√	-	√	√	√	-	√	-	√
TTL系列通信端口	-	√	√	-	√	√	-	√	√	√	-	√	-	√
内置警报蜂鸣器	-	√	√	-	√	√	-	√	√	√	-	√	-	√
节能模式	-	√	√	-	√	√	-	√	√	√	-	√	-	√
HACCP数据记录	-	-	-	-	-	-	-	-	-	-	√	√	√	√
实时时钟（RTC）	-	-	-	-	-	-	-	-	-	-	-	-	√	√
电源														
115 VAC, 50/60 Hz	N5	N5	N5	N5	N5	N5	N5	N5	N5	N5	-	-	-	-
230 VAC, 50/60 Hz	N7	N7	N7	N7	N7	N7	N7	N7	N7	N7	-	-	-	-
115-230 VAC, 50/60 Hz	-	-	-	-	-	-	-	-	-	-	-	-	N9	N9
1. 详细内容请参见“产品特点”														

附件

项目	部件号
NTC 温度探头，带5英尺（1.5米）线	952899
NTC 温度探头，带10英尺（3米）线	952898
PSK 编程键	PSKey
PSKey 电源	PSPS01
TTL 到 RS485 的适配器	PS1F20TSX

技术规格

连接： 螺钉端子排或看拔出端子排（电源、输入、输出）；
6引脚接头（串行通信接口）

传感器探头： NTC或 PTC（必须设置）

传感器量程： -40到105°C（-40到220°F）： NTC；

-50到150°C（-50到300°F）： PTC

操作温度： 0到55°C（32到131°F）

C8热力膨胀阀

简介

C8热力膨胀阀用于通过感受过热度的变化来调节进入蒸发器的制冷剂流量。

特点：

- 过热度可调
- 8种可替换阀芯
- 蒸发温度范围从-40° C 到 +15° C
- 工质为R22时，名义制冷量为0.55~14.0kW
- 感温包充注可选带MOP功能
- 喇叭口或焊接口ODF（需选配焊接口适配器）
- 不锈钢感温元件
- 铜质感温包
- CE认证（符合PED及RoHS要求）

技术规格：

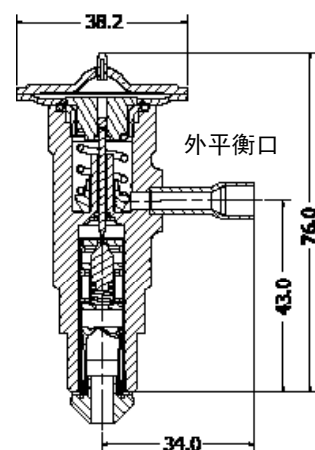
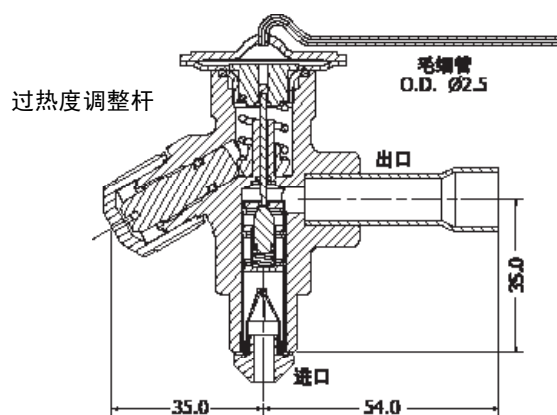
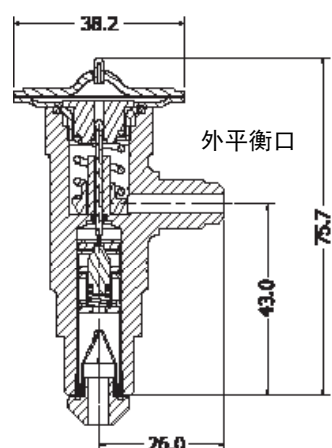
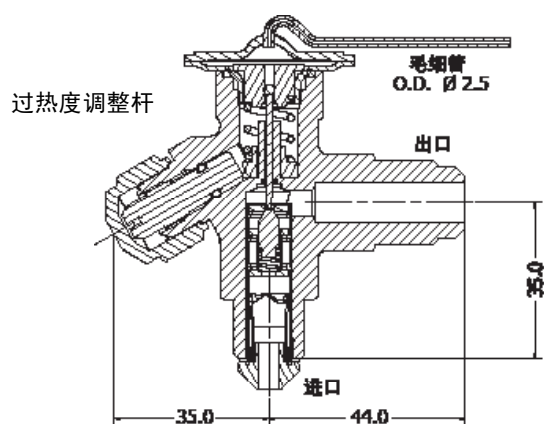
- 最高感温包温度： 100° C
- 最高阀体温度： 121° C
- 短暂峰值温度： 149° C
- 最大工作压力： 34bar
- 最大测试压力： 38bar

C8阀在订货时，须确定以下三种元件：

- 阀体及感温元件
- 阀芯及过滤器组件
- 焊接口适配器（可选）

更多信息请参阅订货说明。

C8 尺寸图



所有尺寸单位为: mm

命名方式/订货指南

举例

C8	E	F	N	W
阀体类型	“E”表示外平衡方式; 没有“E”表示内平衡方式	接口形式: (进口始终为3/8”螺纹口) F=英制,喇叭口(SAE) S=英制,焊接口(ODF) M=公制,焊接口(ODF)	Sporlan代码 制冷剂颜色标签: J = R134a 蓝 R401A 粉红 S = R404A 橙 R402A 沙色 R402B 土黄 R502 紫 R507 青 N = R407C 浅棕 V = R22 绿	感温包充注方式

阀体及感温元件

制冷剂	连接方式			毛细管长度 (cm)	蒸发温度范围	MOP bar / ° C	阀型	产品编号	
	进口	出口	平衡口 类型						
R22	3/8" SAE	1/2" SAE	1/4" SAE	150	-40° C to +15° C	-	C8EF-VW	30136-242	
					6.9 bar / +17° C	C8EF-VX100	30136-248		
			内平衡	150	-40° C to +15° C	-	C8F-VW	30136-245	
					6.9 bar / +17° C	C8F-VX100	30136-251		
			12mm ODF	6mm ODF	150	-40° C to +15° C	-	C8EM-VW	30136-243
						6.9 bar / +17° C	C8EM-VX100	30136-249	
		内平衡	150	-40° C to +15° C	-	C8M-VW	30136-246		
				6.9 bar / +17° C	C8M-VX100	30136-252			
		1/2" ODF	1/4" ODF	150	-40° C to +15° C	-	C8ES-VW	30136-244	
					6.9 bar / +17° C	C8ES-VX100	30136-250		
			内平衡	150	-40° C to +15° C	-	C8S-VW	30136-247	
					6.9 bar / +17° C	C8S-VX100	30136-253		
R407C	3/8" SAE		1/2" SAE	1/4" SAE	150	-40° C to +15° C	-	C8EF-NW	30136-202
						6.9 bar / +17° C	C8EF-NX100	30136-203	
		内平衡		150	-40° C to +15° C	-	C8F-NW	30136-223	
					6.9 bar / +17° C	C8F-NX100	30136-224		
		12mm ODF		6mm ODF	150	-40° C to +15° C	-	C8EM-NW	30136-209
						6.9 bar / +17° C	C8EM-NX100	30136-210	
		内平衡	150	-40° C to +15° C	-	C8M-NW	30136-230		
				6.9 bar / +17° C	C8M-NX100	30136-231			
		1/2" ODF	1/4" ODF	150	-40° C to +15° C	-	C8ES-NW	30136-216	
					6.9 bar / +17° C	C8ES-NX100	30136-217		
			内平衡	150	-40° C to +15° C	-	C8S-NW	30136-237	
					6.9 bar / +17° C	C8S-NX100	30136-238		
R134a R401A	3/8" SAE		1/2" SAE	1/4" SAE	150	-40° C to +15° C	-	C8EF-JW	30136-200
						4.1 bar / +17° C	C8EF-JX60	30136-201	
		内平衡		150	-40° C to +15° C	-	C8F-JW	30136-221	
					4.1 bar / +17° C	C8F-JX60	30136-222		
		12mm ODF		6mm ODF	150	-40° C to +15° C	-	C8EM-JW	30136-207
						4.1 bar / +17° C	C8EM-JX60	30136-208	
		内平衡	150	-40° C to +15° C	-	C8M-JW	30136-228		
				4.1 bar / +17° C	C8M-JX60	30139-229			
		1/2" ODF	1/4" ODF	150	-40° C to +15° C	-	C8ES-JW	30136-214	
					4.1 bar / +17° C	C8ES-JX60	30136-215		
			内平衡	150	-40° C to +15° C	-	C8S-JW	30136-235	
					4.1 bar / +17° C	C8S-JX60	30136-236		
R404A R402A R402B R502 R507	3/8" SAE		1/2" SAE	1/4" SAE	150	-40° C to +10° C	-	C8EF-SW	30136-204
						-40° C to -18° C	7.6 bar / +12° C	C8EF-SX110	30136-205
		内平衡		150	-40° C to +10° C	-	C8F-SW	30136-225	
					-40° C to -18° C	7.6 bar / +12° C	C8F-SX110	30136-226	
		12mm ODF		6mm ODF	150	-40° C to +10° C	-	C8EM-SW	30136-211
						-40° C to -18° C	7.6 bar / +12° C	C8EM-SX110	30136-212
		内平衡	150	-40° C to +10° C	-	C8M-SW	30136-232		
				-40° C to -18° C	7.6 bar / +12° C	C8M-SX110	30136-233		
		1/2" ODF	1/4" ODF	150	-40° C to +10° C	-	C8ES-SW	30136-218	
					-40° C to -18° C	7.6 bar / +12° C	C8ES-SX110	30136-219	
			内平衡	150	-40° C to +10° C	-	C8S-SW	30136-239	
					-40° C to -18° C	7.6 bar / +12° C	C8S-SX110	30136-240	
			12mm ODF	6mm ODF	150	-40° C to +10° C	-	C8EM-SW	30136-211
						-40° C to -18° C	2.4 bar / -17° C	C8EM-SX35	30136-213
		内平衡	150	-40° C to +10° C	-	C8M-SW	30136-232		
				-40° C to -18° C	2.4 bar / -17° C	C8M-SX35	30136-234		
		1/2" ODF	1/4" ODF	150	-40° C to +10° C	-	C8ES-SW	30136-218	
					-40° C to -18° C	2.4 bar / -17° C	C8ES-SX35	30136-220	
内平衡	150		-40° C to +10° C	-	C8S-SW	30136-239			
			-40° C to -18° C	2.4 bar / -17° C	C8S-SX35	30136-241			

C8阀芯及过滤器组件

阀芯及过滤器组件
名义制冷量(kW*)

产品编号	阀芯型号	名义制冷量 (kW*)			
		R407C	R134a	R404A	R22
506032	C-0X	0.55	0.44	0.42	0.55
506033	C-00	1.2	1.0	0.77	1.1
506034	C-01	2.4	1.6	1.4	2.3
506035	C-02	3.8	2.6	2.1	3.5
506036	C-03	5.2	4.3	3.9	4.9
506037	C-04	9.0	7.0	6.3	8.4
506038	C-05	11.3	8.6	7.7	10.5
506039	C-06	15.0	9.5	8.2	14.0

*名义制冷量基于下述条件：
蒸发温度 $T_e = +5^\circ\text{C}$
冷凝温度 $T_c = +32^\circ\text{C}$
阀体前制冷剂温度 $T_1 = +28^\circ\text{C}$

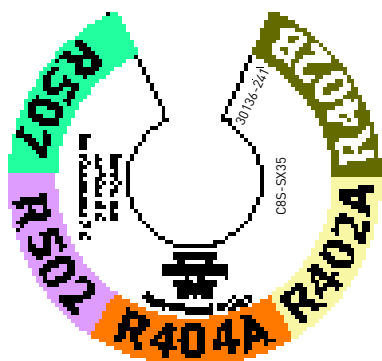
焊接口适配器

所有的C8热力膨胀阀进口均为3/8"螺纹口，焊接口适配器适用于所有型号的阀体。

焊接口适配器不影响C8热力膨胀阀和阀芯的安装。Parker/Sporlan焊接口适配器已经被设计可以用于带法兰过滤网的接口。

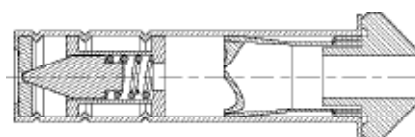
产品	描述
A-6M	焊接口适配器 6mm ODF
A-10M	焊接进口适配器 10mm ODF
A-2	焊接口适配器 1/4" ODF
A-3	焊接口适配器 3/8" ODF

标签

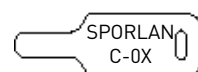


感温元件标签上标明关于阀体的主要信息，如图示例：

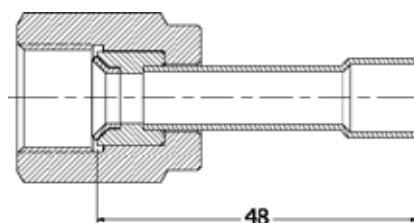
- 阀体型号为C8S-SX35
- 制冷剂R402B R402A R404A R502 R507
- 最大工作压力(MWP) = 34 bar
- 蒸发温度范围 $-40^\circ\text{C}/-18^\circ\text{C}$
- 最大操作压力(MOP) = 2.4 bar/ -17°C
- 产品订货编号：30136-241



- 阀芯组件表面上铭刻有阀芯的型号，例如C-0X。



- 每一个阀芯都配备有一个独立的金属标签并安放在保护套管内，建议在安装时与阀体一起固定，并做为标识。



所有尺寸单位为毫米：mm

选型表

R22 (kW)

阀芯 型号	通过阀体的压降 (bar)							
	2	4	6	8	10	12	14	16
蒸发温度 -10° C								
C-0X	0.41	0.53	0.61	0.66	0.69	0.72	0.72	0.74
C-00	1.0	1.2	1.3	1.4	1.5	1.5	1.5	1.7
C-01	2.0	2.5	2.9	3.1	3.2	3.3	3.4	3.4
C-02	3.0	4.0	4.7	5.1	5.4	5.6	5.8	5.8
C-03	5.1	6.7	7.8	8.5	9.1	9.4	9.6	9.7
C-04	8.5	11.3	13.1	14.5	15.2	15.7	16.1	16.2
C-05	10.2	13.6	15.7	17.2	18.3	18.9	19.3	19.5
C-06	11.3	15.0	17.4	18.9	20.1	20.8	21.2	21.3

阀芯 型号	通过阀体的压降 (bar)							
	2	4	6	8	10	12	14	16
蒸发温度 0° C								
C-0X	0.41	0.53	0.61	0.65	0.69	0.72	0.73	0.73
C-00	0.92	1.1	1.3	1.4	1.4	1.5	1.5	1.5
C-01	1.7	2.2	2.4	2.7	2.8	2.9	3.0	3.0
C-02	2.6	3.4	4.0	4.3	4.6	4.8	4.9	5.0
C-03	4.3	5.7	6.7	7.3	7.7	8.0	8.2	8.2
C-04	7.2	9.5	11.0	12.1	12.8	13.3	13.6	13.8
C-05	8.8	11.6	13.3	14.6	15.5	16.1	16.4	16.6
C-06	9.7	12.8	14.7	16.0	17.0	17.6	18.0	18.2

阀芯 型号	通过阀体的压降 (bar)							
	2	4	6	8	10	12	14	16
蒸发温度 -10° C								
C-0X	0.41	0.52	0.58	0.63	0.66	0.69	0.70	0.70
C-00	0.87	1.1	1.2	1.3	1.3	1.4	1.4	1.4
C-01	1.4	1.8	2.1	2.3	2.3	2.4	2.5	2.5
C-02	2.2	2.9	3.3	3.6	3.8	4.0	4.1	4.1
C-03	3.7	4.8	5.5	6.0	6.4	6.7	6.8	6.8
C-04	6.1	8.0	9.1	10.0	10.6	11.0	11.3	11.4
C-05	7.4	9.6	11.0	12.0	12.8	13.3	13.6	13.8
C-06	8.2	10.6	12.2	13.2	14.0	14.6	14.9	15.1

阀芯 型号	通过阀体的压降 (bar)							
	2	4	6	8	10	12	14	16
蒸发温度 -20° C								
C-0X	-	0.48	0.55	0.59	0.63	0.65	0.67	0.67
C-00	-	1.0	1.1	1.2	1.2	1.3	1.3	1.3
C-01	-	1.5	1.7	1.8	2.0	2.1	2.1	2.1
C-02	-	2.4	2.7	2.9	3.1	3.2	3.3	3.3
C-03	-	3.9	4.5	4.9	5.2	5.4	5.5	5.6
C-04	-	6.5	7.4	8.1	8.6	8.9	9.1	9.2
C-05	-	7.9	9.0	9.8	10.3	10.8	11.0	11.2
C-06	-	8.6	9.9	10.7	11.3	11.8	12.2	12.3

阀芯 型号	通过阀体的压降 (bar)							
	2	4	6	8	10	12	14	16
蒸发温度 -30° C								
C-0X	-	0.44	0.50	0.54	0.57	0.61	0.62	0.63
C-00	-	0.87	1.0	1.1	1.1	1.2	1.2	1.2
C-01	-	1.3	1.4	1.5	1.6	1.6	1.7	1.7
C-02	-	1.9	2.2	2.7	2.5	2.6	2.6	2.7
C-03	-	3.2	3.7	3.9	4.1	4.3	4.4	4.5
C-04	-	5.2	6.0	6.5	6.8	7.1	7.3	7.4
C-05	-	6.4	7.2	7.8	8.3	8.6	8.8	9.0
C-06	-	7.0	7.9	8.6	9.1	9.5	9.7	9.9

阀芯 型号	通过阀体的压降 (bar)							
	2	4	6	8	10	12	14	16
蒸发温度 -40° C								
C-0X	-	-	0.46	0.50	0.53	0.55	0.57	0.58
C-00	-	-	0.88	0.95	1.0	1.0	1.1	1.1
C-01	-	-	1.2	1.3	1.3	1.4	1.4	1.4
C-02	-	-	1.7	1.9	2.0	2.0	2.1	2.1
C-03	-	-	2.9	3.2	3.3	3.5	3.6	3.6
C-04	-	-	4.8	5.1	5.4	5.7	5.9	6.0
C-05	-	-	5.8	6.3	6.6	6.9	7.1	7.2
C-06	-	-	6.4	6.9	7.3	7.6	7.8	7.9

修正系数(CF), 基于过冷度

热力膨胀阀修正制冷量 = 蒸发器制冷量/修正系数(CF)

基于过冷度	4K	10K	15K	20K	25K	30K	35K	40K	45K	50K
修正系数	1.00	1.06	1.11	1.15	1.20	1.25	1.30	1.35	1.39	1.44

R134a/R401A (kW)

阀芯 型号	通过阀体的压降 (bar)				
	2	4	6	8	10
蒸发温度 +10° C					
C-0X	0.37	0.47	0.52	0.55	0.56
C-00	0.78	0.95	1.0	1.1	1.1
C-01	1.4	1.7	1.9	2.0	2.0
C-02	2.0	2.6	3.0	3.1	3.2
C-03	3.4	4.4	5.0	5.2	5.4
C-04	5.7	7.3	8.2	8.7	9.0
C-05	6.9	8.9	9.9	10.8	10.9
C-06	7.6	9.7	10.9	11.5	11.9

阀芯 型号	通过阀体的压降 (bar)				
	2	4	6	8	10
蒸发温度 0° C					
C-0X	0.36	0.46	0.51	0.52	0.54
C-00	0.72	0.86	0.95	1.0	1.0
C-01	1.2	1.4	1.5	1.6	1.6
C-02	1.7	2.2	2.4	2.6	2.6
C-03	2.8	3.7	4.1	4.3	4.4
C-04	4.7	6.0	6.7	7.1	7.3
C-05	5.7	7.3	8.1	8.6	8.8
C-06	6.3	8.0	9.0	9.5	9.7

阀芯 型号	通过阀体的压降 (bar)				
	2	4	6	8	10
蒸发温度 -10° C					
C-0X	0.33	0.42	0.47	0.48	0.48
C-00	0.65	0.77	0.85	0.89	0.90
C-01	0.90	1.2	1.3	1.4	1.4
C-02	1.4	1.8	2.0	2.1	2.1
C-03	2.3	2.9	3.3	3.5	3.6
C-04	3.8	4.8	5.3	5.7	5.9
C-05	4.6	5.8	6.5	6.9	7.1
C-06	5.1	6.4	7.2	7.6	7.7

阀芯 型号	通过阀体的压降 (bar)				
	2	4	6	8	10
蒸发温度 -20° C					
C-0X	0.31	0.39	0.43	0.45	0.46
C-00	0.58	0.68	0.76	0.79	0.80
C-01	0.73	0.90	1.0	1.1	1.1
C-02	1.1	1.4	1.5	1.6	1.7
C-03	1.9	2.3	2.6	2.7	2.8
C-04	3.0	3.8	4.2	4.5	4.6
C-05	3.7	4.6	5.1	5.4	5.5
C-06	4.1	5.0	5.6	5.9	6.1

阀芯 型号	通过阀体的压降 (bar)				
	2	4	6	8	10
蒸发温度 -30° C					
C-0X	0.28	0.35	0.39	0.41	0.42
C-00	0.53	0.61	0.67	0.70	0.70
C-01	0.59	0.72	0.79	0.84	0.86
C-02	0.90	1.1	1.2	1.3	1.3
C-03	1.5	1.9	2.1	2.2	2.2
C-04	2.4	3.0	3.4	3.5	3.6
C-05	3.0	3.6	4.0	4.2	4.3
C-06	3.2	4.0	4.4	4.7	4.8

阀芯 型号	通过阀体的压降 (bar)				
	2	4	6	8	10
蒸发温度 -40° C					
C-0X	0.25	0.31	0.35	0.36	0.37
C-00	0.48	0.55	0.59	0.62	0.63
C-01	0.49	0.59	0.65	0.68	0.69
C-02	0.74	0.89	1.0	1.0	1.0
C-03	1.2	1.5	1.7	1.8	1.8
C-04	2.0	2.4	2.7	2.8	2.8
C-05	2.4	2.9	3.2	3.5	3.5
C-06	2.7	3.2	3.6	3.8	3.9

修正系数(CF), 基于过冷度

热力膨胀阀修正制冷量 = 蒸发器制冷量/修正系数(CF)

基于过冷度	4K	10K	15K	20K	25K	30K	35K	40K	45K	50K
修正系数	1.00	1.08	1.13	1.19	1.25	1.31	1.37	1.42	1.48	1.54

选型表

R404A/R507 (kW)

阀芯 型号	通过阀体的压降 (bar)							
	2	4	6	8	10	12	14	16
蒸发温度 -10° C								
C-0X	0.31	0.39	0.44	0.46	0.47	0.47	0.46	0.45
C-00	0.74	0.90	1.0	1.0	1.1	1.1	1.0	1.0
C-01	1.5	1.9	2.1	2.2	2.3	2.3	2.2	2.1
C-02	2.3	3.0	3.4	3.6	3.7	3.7	3.7	3.6
C-03	3.9	5.1	5.6	6.0	6.2	6.3	6.2	6.0
C-04	6.5	8.5	9.5	10.2	10.5	10.5	10.3	10.1
C-05	7.9	10.2	11.4	12.2	12.5	12.6	12.3	12.0
C-06	8.7	11.3	12.6	13.4	13.8	13.8	13.6	13.2

阀芯 型号	通过阀体的压降 (bar)							
	2	4	6	8	10	12	14	16
蒸发温度 0° C								
C-0X	0.33	0.41	0.45	0.46	0.47	0.47	0.47	0.45
C-00	0.75	0.88	1.0	1.0	1.0	1.0	1.0	1.0
C-01	1.4	1.7	1.8	1.9	2.0	2.0	2.0	1.9
C-02	2.1	2.6	3.0	3.1	3.2	3.3	3.2	3.1
C-03	3.5	4.4	5.0	5.2	5.4	5.4	5.3	5.2
C-04	5.8	7.4	8.3	8.7	9.0	9.0	8.9	8.7
C-05	7.0	8.9	10.0	10.5	10.8	10.9	10.8	10.4
C-06	7.7	9.8	11.0	11.6	11.9	12.0	11.8	11.4

阀芯 型号	通过阀体的压降 (bar)							
	2	4	6	8	10	12	14	16
蒸发温度 -10° C								
C-0X	0.33	0.41	0.44	0.46	0.46	0.46	0.45	0.45
C-00	0.72	0.84	0.90	0.92	1.0	1.0	0.94	0.91
C-01	1.2	1.4	1.5	1.6	1.6	1.7	1.6	1.6
C-02	1.8	2.2	2.5	2.6	2.7	2.7	2.7	2.6
C-03	2.9	3.7	4.2	4.4	4.5	4.5	4.5	4.4
C-04	4.9	6.3	6.9	7.3	7.4	7.5	7.4	7.2
C-05	5.9	7.6	8.4	8.8	9.0	9.1	9.0	8.7
C-06	6.6	8.4	9.3	9.7	9.9	10.0	9.9	9.6

阀芯 型号	通过阀体的压降 (bar)							
	2	4	6	8	10	12	14	16
蒸发温度 -20° C								
C-0X	-	0.39	0.42	0.44	0.43	0.44	0.43	0.42
C-00	-	0.77	0.83	0.85	0.87	0.87	0.87	0.84
C-01	-	1.2	1.4	1.4	1.4	1.4	1.4	1.4
C-02	-	1.9	2.0	2.1	2.2	2.2	2.2	2.1
C-03	-	3.1	3.5	3.6	3.7	3.7	3.7	3.6
C-04	-	5.1	5.7	5.9	6.1	6.1	6.0	5.9
C-05	-	6.2	6.9	7.2	7.3	7.3	7.2	7.1
C-06	-	6.8	7.6	7.9	8.0	8.0	7.9	7.7

阀芯 型号	通过阀体的压降 (bar)							
	2	4	6	8	10	12	14	16
蒸发温度 -30° C								
C-0X	-	-	0.39	0.41	0.40	0.41	0.40	0.39
C-00	-	-	0.74	0.77	0.77	0.77	0.76	0.74
C-01	-	-	1.1	1.1	1.1	1.1	1.1	1.1
C-02	-	-	1.6	1.7	1.7	1.7	1.7	1.6
C-03	-	-	2.7	2.8	2.9	2.9	2.8	2.7
C-04	-	-	4.5	4.7	4.7	4.7	4.7	4.6
C-05	-	-	5.5	5.7	5.7	5.7	5.7	5.5
C-06	-	-	6.0	6.2	6.3	6.3	6.2	6.1

阀芯 型号	通过阀体的压降 (bar)							
	2	4	6	8	10	12	14	16
蒸发温度 -40° C								
C-0X	-	-	0.35	0.36	0.36	0.36	0.35	0.35
C-00	-	-	0.66	0.67	0.68	0.67	0.66	0.65
C-01	-	-	0.83	0.86	0.87	0.86	0.85	0.82
C-02	-	-	1.3	1.3	1.3	1.3	1.3	1.2
C-03	-	-	2.2	2.2	2.2	2.2	2.2	2.1
C-04	-	-	3.5	3.7	3.7	3.7	3.6	3.5
C-05	-	-	4.3	4.4	4.5	4.4	4.4	4.2
C-06	-	-	4.7	4.9	5.0	4.9	4.8	4.7

修正系数(CF), 基于过冷度

热力膨胀阀修正制冷量 = 蒸发器制冷量/修正系数(CF)

基于过冷度	4K	10K	15K	20K	25K	30K	35K	40K	45K	50K
修正系数	1.00	1.10	1.20	1.29	1.37	1.46	1.54	1.63	1.70	1.78

R407C (kW)

阀芯 型号	通过阀体的压降 (bar)							
	2	4	6	8	10	12	14	16
蒸发温度 +10° C								
C-0X	0.44	0.55	0.62	0.67	0.69	0.70	0.69	0.70
C-00	1.0	1.2	1.3	1.4	1.5	1.5	1.5	1.5
C-01	2.1	2.6	3.0	3.1	3.2	3.2	3.3	3.2
C-02	3.1	4.1	4.8	5.2	5.4	5.5	5.6	5.6
C-03	5.2	6.9	8.0	8.6	9.1	9.2	9.3	9.3
C-04	8.8	11.6	13.4	14.6	15.2	15.4	15.6	15.6
C-05	10.6	14.0	16.0	17.4	18.3	18.5	18.7	18.7
C-06	11.8	15.5	17.7	19.1	20.1	20.3	20.5	20.5

阀芯 型号	通过阀体的压降 (bar)							
	2	4	6	8	10	12	14	16
蒸发温度 0° C								
C-0X	0.44	0.55	0.62	0.66	0.69	0.70	0.70	0.69
C-00	0.96	1.1	1.3	1.4	1.4	1.5	1.5	1.4
C-01	1.8	2.3	2.5	2.7	2.8	2.8	2.9	2.9
C-02	2.7	3.5	4.1	4.3	4.6	4.7	4.8	4.8
C-03	4.5	5.9	6.7	7.4	7.7	7.8	7.9	7.9
C-04	7.5	9.9	11.2	12.2	12.8	13.0	13.2	13.3
C-05	9.2	11.9	13.6	14.7	15.5	15.8	15.9	15.9
C-06	10.1	13.1	14.9	16.2	17.0	17.3	17.5	17.5

阀芯 型号	通过阀体的压降 (bar)							
	2	4	6	8	10	12	14	16
蒸发温度 -10° C								
C-0X	0.42	0.53	0.59	0.63	0.66	0.68	0.68	0.67
C-00	0.90	1.1	1.2	1.3	1.3	1.4	1.4	1.3
C-01	1.5	1.8	2.1	2.3	2.3	2.3	2.4	2.4
C-02	2.3	3.0	3.3	3.6	3.8	3.9	4.0	3.9
C-03	3.8	4.9	5.6	6.0	6.4	6.6	6.7	6.5
C-04	6.3	8.2	9.2	10.0	10.6	10.8	11.0	10.9
C-05	7.7	9.8	11.1	12.0	12.8	13.0	13.2	13.1
C-06	8.6	10.8	12.2	13.2	14.0	14.3	14.5	14.4

阀芯 型号	通过阀体的压降 (bar)							
	2	4	6	8	10	12	14	16
蒸发温度 -20° C								
C-0X	-	0.50	0.56	0.59	0.62	0.63	0.65	0.63
C-00	-	1.0	1.1	1.2	1.2	1.3	1.3	1.2
C-01	-	1.5	1.7	1.8	2.0	2.0	2.0	2.0
C-02	-	2.4	2.7	2.9	3.1	3.1	3.2	3.1
C-03	-	4.0	4.5	4.9	5.1	5.2	5.3	5.2
C-04	-	6.6	7.5	8.1	8.5	8.6	8.8	8.7
C-05	-	8.1	9.1	9.8	10.2	10.5	10.6	10.5
C-06	-	8.8	10.0	10.7	11.3	11.4	11.7	11.6

阀芯 型号	通过阀体的压降 (bar)							
	2	4	6	8	10	12	14	16
蒸发温度 -30° C								
C-0X	-	0.45	0.50	0.54	0.56	0.58	0.58	0.58
C-00	-	0.89	1.0	1.1	1.1	1.2	1.1	1.1
C-01	-	1.3	1.4	1.5	1.6	1.5	1.6	1.6
C-02	-	1.9	2.2	2.7	2.5	2.5	2.5	2.5
C-03	-	3.3	3.7	3.9	4.0	4.1	4.2	4.2
C-04	-	5.3	6.1	6.4	6.7	6.8	7.0	6.9
C-05	-	6.5	7.3	7.7	8.1	8.3	8.4	8.4
C-06	-	7.2	8.0	8.6	8.9	9.1	9.3	9.2

阀芯 型号	通过阀体的压降 (bar)							
	2	4	6	8	10	12	14	16
蒸发温度 -40° C								
C-0X	-	-	0.46	0.48	0.51	0.53	0.53	0.54
C-00	-	-	0.88	0.92	1.0	1.0	1.0	1.0
C-01	-	-	1.2	1.3	1.2	1.3	1.3	1.4
C-02	-	-	1.7	1.9	1.9	1.9	2.0	1.9
C-03	-	-	2.9	3.1	3.2	3.3	3.3	3.3
C-04	-	-	4.8	5.0	5.2	5.3	5.4	5.4
C-05	-	-	5.8	6.2	6.3	6.6	6.6	6.6
C-06	-	-	6.4	6.8	7.0	7.2	7.3	7.3

修正系数(CF), 基于过冷度

热力膨胀阀修正制冷量 = 蒸发器制冷量/修正系数(CF)

基于过冷度	4K	10K	15K	20K	25K	30K	35K	40K	45K	50K
修正系数	1.00	1.08	1.14	1.21	1.27	1.33	1.39	1.45	1.51	1.57

A系列恒压膨胀阀

A系列恒压膨胀阀是专为小型制冷装置，如制冰机、饮料机、实验仪器等设计的恒压控制型膨胀阀，其作用原理是通过预设的压力值（蒸发压力）来控制恒定的蒸发温度。该系列产品结构紧凑，可靠性高，不受温度影响，除作膨胀阀使用外，也可以作为压力调节阀使用。

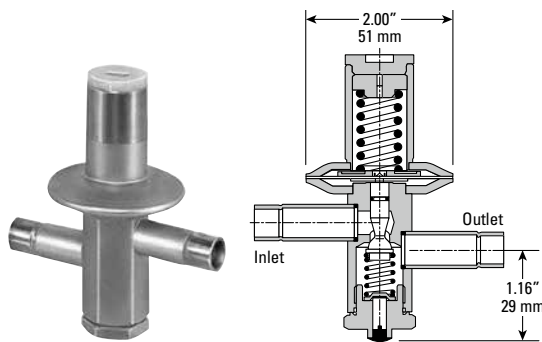
产品特点

- 可调范围0-90psig
- 可选旁通泄流口
- 材质:黄铜, 紫铜和不锈钢
- 内平衡
- U.L. 认证
- 最大操作压力: 高压侧500 psig, 低压侧400 psig 可调范围0-90psig

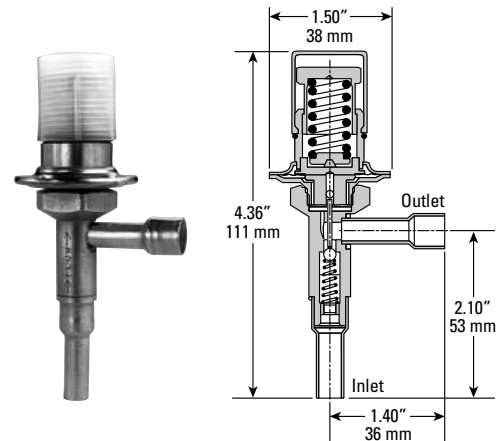
型号	平衡类型	连接	
		进口	出口
AS	Internal	1/4 ODF	3/8 ODF
A1	Internal	1/4 ODF	1/4 NPTF
A1	Internal	1/4 SAE	1/4 NPTF
A2*	Internal	1/4 SAE	1/2 SAE
A3	Internal	3/8 SAE	1/2 SAE
A4	Internal	1/4 SAE	1/2 SAE
A4	Internal	3/8 SAE	1/2 SAE
A7	Internal	1/4 ODF	1/4 ODF
A7	Internal	1/4 ODF	3/8 ODF
A7	Internal	3/8 ODF	3/8 ODF
A7	Internal	3/8 SAE	3/8 SAE
AT	Internal	1/4 SAE	1/4 NPTF
AT	Internal	1/4 ODF	1/4 NPTF

*1/2" x 3/8" SAE 喇叭口连接可选

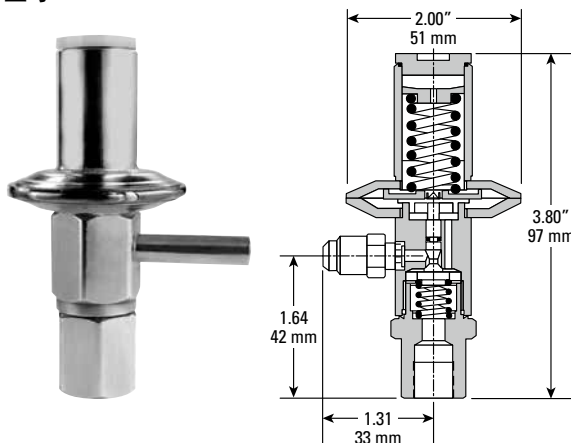
型号 A7



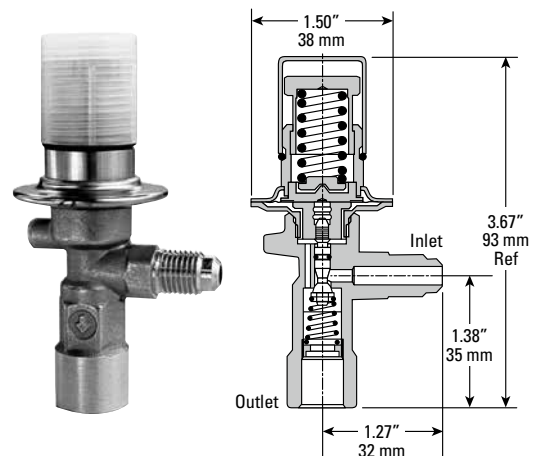
型号 AS



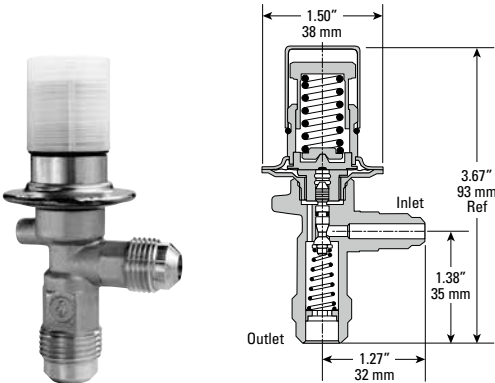
型号 AT



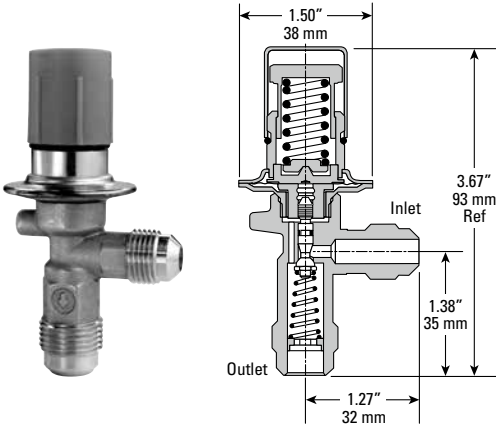
型号 A1



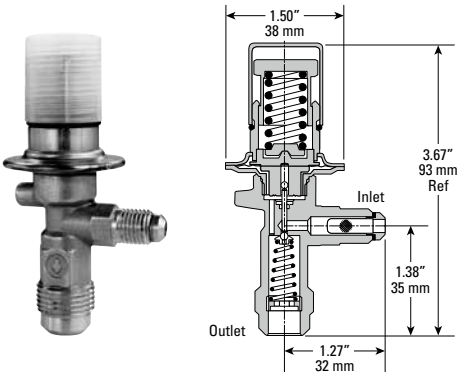
型号 A2



型号 A3



型号 A4



热力膨胀阀

(E)R系列热力膨胀阀



Sporlan R型阀系列产品带平衡阀口设计、外部调节和可更换感温元件设计。带有加长铜接口的R型阀最近已扩大到包括三个阀体造型——R型，ER型和SR(SR具体参数请咨询派克)，以及扩展了冷量范围。

带加长铜管连接的ER阀在两个流向都提供了特殊控制，使ER阀成为双向流热泵应用的极佳选择。ER阀还设有60×50目不锈钢入口滤网作为标准配置；100目进口过滤网是一项可选功能，可用于5/8"ODF及以上的接头组合。ER阀有两个阀体尺寸：小阀体提供能力可达8冷吨（R-22和R-410A）冷量，多达5冷吨的R-134A冷量，和多达6冷吨的R-404A；大型阀体ER阀的冷量可达12冷吨（R-22）和15冷吨（R-410A）。

Sporlan R型阀，带SAE锥面接口和可拆除滤网SR型阀和ER型阀具有同一类型的平衡阀口设计。R型阀带

100目进口滤网为标配，同时SR型有100目可拆除的滤网，这些滤网可以清洁或更换，即使该阀已经与管路焊接在一起。这些阀非常适用于从小到大的冷量的制冷系统应用，可以在宽泛的范围内和不同工作条件下使用，制冷剂包括R-22，R-134A，R-404A和R-410A。

R/ER型阀可用于双向流。

出口连接

3/8 SAE, 1/2" SAE, 3/8" ODF, 1/2" ODF, 5/8" ODF, 7/8" ODF, 1-1/8" ODF

阀的材料和构造细节

阀型	阀体	阀座	阀杆底座	阀杆	连接形式 (阀体)	管接口	进口 滤网
R	黄铜	黄铜	黄铜	不锈钢	刀口密封连接	SAE 喇叭口，与阀体银焊	可拆卸的滤网
ER	黄铜	黄铜	黄铜	不锈钢	刀口密封连接	ODF加长管，与阀体银焊	

选阀步骤

选择Sporlan TEV应使用下列步骤:

1. 确定流入阀的制冷剂液态的温度
5-8页的TEV制冷量表是基于温度: 100°F (38°C) 的 R-22, R-134A, R-401A, R-404A, R-407C的R-408A, R409A, R-410A和R-422D。对于其它液体温度, 可应用每种制冷剂对应的校正系数, 如表二。
2. 确定阀前后压降
压降修正系数是基于标准液体的温度和标准压降, 标准的压降取决于蒸发温度。要确定压降, 先计算冷凝、蒸发器温度对应的饱和压力差值。在此计算中使用的系统冷凝压力, 应该是最的工作冷凝压力。用这个压力值减去所有其它的压力损失获得通过阀的净压降值。使用此值来确定压降修正系数。
例如表C, 务必要考虑以下压降可能的来源:
1.通过制冷管路的压降, 包括摩擦损失、蒸发器和冷凝器。
2.整个液体管路配件, 如电磁阀、干燥过滤器。
3.静态压力损失, 由于垂直升(降)液体管路导致。
4.制冷剂分液器内的压降。
关于制冷剂分液器的信息, 请参阅公告期刊20-10
3. 从容量表中选择阀
以设计蒸发温度为基础选择阀。如有可能, 阀的制冷量应等于或略超过该系统的设计冷量。务必应用液体温度和适当的修正因素, 一旦所需的阀容量已经确定, 从系统表的第二列确定阀的名义冷量。在多个蒸发器系统中, 单个阀能力基于对应的蒸发器负荷。例如表A。
4. 确定是否需要外平衡管
以阀出口和温包的位置之间压降的总量确定是否需要外平衡管。如需更多信息, 请参阅公告10-9。
5. 选择阀体类型
以所需的接口类型选择阀体。如需获取每个TEV的完整技术参数, 包括额定冷量, 请参见9-16页。
6. 选择感温包充注
感温包的充注基于设计的蒸发温度, 可从第4页表中选择。

选型示例一制冷剂410A

应用: 空调
设计蒸发温度

热力膨胀阀
制冷量-冷吨

空调和热泵应用

阀型	名义冷量	制冷剂 410A		
		推荐感温充注 ZCP 200, ZGA		
		蒸发温度 °F		
		40°	20°	0°
ER	1/3	0.5	0.36	0.49
ER	1/2	0.73	0.79	0.91
ER	1	1.17	1.30	1.16
ER	1 1/2	2.08	2.27	2.03
ER	2	2.73	2.99	2.67
ER	3	3.80	4.16	3.72
ER	4	4.99	5.46	4.88

Table A

阀的制冷量应等于或略超过该系统的设计负荷(对于完整的R-410制冷表, 请参见第8页)

设计冷凝温度	40°F	5°C
制冷剂液体温度	100°F	38°C
设计系统容量	90°F	30°C
可用的TEV的压降:	2 ton	7 kW
冷凝压力—Psig/bar		
蒸发压力—Psig/bar		

液位和配件损失—psi/bar	317	22.00
分液器和毛细管损失—psi/bar ①	119	8.36
	198	13.64

制冷剂液体修正系数	- 8	0.58
压力降修正系数	- 30	2.06
用以下公式计算TEV制冷量: TEV制冷量 = TEV额定值 x CF液体温度 x CF压降——	160	11.00

例如: ERZE-2的阀容量为: 2.73(9.38)x 1.06(1.15) x 1.00(1.00)=2.89冷吨(10.8kw), 华氏40度(摄氏5度)的蒸发温度, 160psi(11bar)压降, 华氏90度(摄氏30度)的液位温度。

恒温充注(参见第四页表格): ZGA②

选择:

ERZE-2-GA3/8" x 1/2" x 1/4"ODF -5'

① 必须在蒸发器上使用外平衡管, 因为系统需要利用分液器产生的压降而使用了制冷剂分液器。此外, 一个外平衡阀应该总是和空调系统恒温充注一起使用, 从而减少恒温充注迁移的可能性。

② 请注意, 当描述阀的型号时, 恒温充注中的制冷剂代码(此项中称为“Z”)被省略了。

制冷剂	液体温度 阀前液体温度 °F													
	40	50	60	70	80	90	100	110	120	130	140	校正系数 CF		
410A	1.39	1.31	1.23	1.17	1.12	1.06	1.00	0.94	0.88	0.82	0.76			

Table B

蒸发温度 °F	TEV压力降 压降 (psi)							
	80	120	160	200	240	280	320	360
40°	0.71	0.87	1.00	1.12	1.22	1.32	1.41	1.50
20° & 0°	0.63	0.77	0.89	1.00	1.10	1.18	1.26	1.34

Table C

阀命名/订货须知

ER	Z	E	2	GA	3/8" ODF 钎焊	x	1/2" ODF 钎焊	x	1/4" ODF 钎焊	-	5'
阀型 R, ER, SR 内平衡 RE, ERE, SRE 外平衡	Sporlan代码——制冷剂 感温元件标识和颜色代码 F = R-12 黄 E = R-13 蓝 V = R-22 绿 G = R-23 蓝 M = R-124 蓝 J = R-134A 蓝 X = R-401A 粉红 L = R-402A 淡黄 S = R-404A 橘黄 V = R-407A 绿 N = R-407C 浅棕 S = R-408A 紫 F = R-409A 黄 Z = R-410A 玫瑰 V = R-422D 绿 R = R-502 紫 W = R-503 蓝 P = R-507 青 W = R-508B 蓝	“E”表示 外平衡 没有“E” 则表示内 平衡	公称制 冷量 单位为 冷吨	汽 化 潜 热	进口端接 管尺寸和 形式	x	出口端接 管尺寸和 形式	x	外平衡接 管尺寸和 形式	-	毛细管 长度 英寸或 英尺

推荐恒温充注*

Sporlan可选感温包充注使每一种应用系统的性能都能达到其最佳状态

应用	制冷剂									实际恒温充注
	12, 409A	22, 422D, 407A	410A	134a	401A	404A, 408A	407C	502	507	
空调	FCP60	-	-	JCP60	XCP60	-	-	-	-	JCP60
	-	VCP100	-	-	-	-	NCP100	-	-	VCP100
	-	-	ZCP180	-	-	-	-	-	-	ZCP180
	-	VGA	-	-	-	-	NGA	-	-	VGA
	-	-	-	-	-	-	-	RCP115	-	SCP115
	-	-	ZGA	-	-	-	-	-	-	ZGA
商用制冷 50°F 到 -10°F 10°C 到 -23.3°C	FC	-	-	JC	XC	-	-	-	-	JC
	-	VC	-	-	-	-	NC	-	-	VC
	-	-	-	-	-	SC	-	RC	-	SC
	-	-	-	-	-	-	-	-	PC	PC
超低温制冷 0°F 到 -40°F -17.8°C 到 -40°C	FZ	-	-	-	-	-	-	-	-	JZ
	FZP	-	-	-	-	-	-	-	-	JZP
	-	VZ	-	-	-	-	-	-	-	VZ
	-	VZP40	-	-	-	-	-	-	-	VZP40
	-	-	-	-	-	SZ	-	RZ	PZ	SZ
	-	-	-	-	-	SZP	-	RZP	PZP	SZP

* 应用注意事项:

1. ZP型充注大体上具有与Z型相同的特性，只有一种例外：其产生的压力会限制最大操作压力（MOP）。ZP充注不可用来代替Z充注。每一种充注型式应根据其特定用途进行选择。
2. 所有空调和热泵的充注皆为使用外部平衡阀而设计。
3. 若对使用何种充注存有疑问，请就近联系您的Sporlan营业部，并告知全部系统数据。
4. 对于双温应用，使用“C”充注
5. “C”充注可用于低至-30°F的R-22, R404A和R507等系统

TEV额定容量值

R-22, R-134A, R-401A, R-404, R407C, R408A, R410A和R-422D的TEV额定容量是基于无汽态100°F (37.8°C)的液态制冷剂进入膨胀阀、最大开启过热度7°F (4K)，以及标准出厂静态过热度设定。阀的性能之间的关系和过热的设置可以在期刊10-9找到。

蒸发器温度为40°F、20°F、-10°F和-40°F (5°C、-5°C、-20°C、-40°C)的容量表是按照ANSI/ARI标准 (编号750) 制定。TEVs的所有测试是遵照ANSI / ASHRAE17标准进行。对于在工作条件下TEV额定容量不在下列表格的情况，请联系派克。

容量表

134A, 401A, 409A

空调/热泵以及商用制冷应用

TONS ■ psi ■ °F (英制)

阀型	名义冷量 (Tons)	制冷剂								
		134a			401A			409A		
		JC, JCP60			推荐感温元件 XC, XCP60			FC, FCP60		
		蒸发温度 °F								
	40°	20°	0°	40°	20°	0°	40°	20°	0°	
ER	1/6	0.31	0.35	0.30	0.33	0.36	0.31	0.31	0.36	0.31
R-ER	1/4	0.44	0.49	0.43	0.46	0.51	0.45	0.44	0.50	0.44
R-ER	1/2	0.72	0.80	0.70	0.75	0.84	0.74	0.72	0.82	0.73
R-ER	1	1.27	1.40	1.23	1.32	1.47	1.30	1.27	1.44	1.27
R-ER	1-1/2	1.67	1.84	1.61	1.73	1.93	1.71	1.67	1.89	1.67
R-ER	2	2.32	2.56	2.24	2.41	2.68	2.37	2.32	2.63	2.32
R-ER	3	3.62	4.00	3.50	3.77	4.19	3.71	3.62	4.10	3.63
ER	4	4.35	4.80	3.79	4.52	5.03	4.01	4.35	4.92	3.93
ER	5	5.79	6.39	5.60	6.02	6.71	5.93	5.80	6.56	5.80

制冷剂	阀前液体温度 °F														
	0°	10°	20°	30°	40°	50°	60°	70°	80°	90°	100°	110°	120°	130°	140°
	校正系数/CF														
134a	1.70	1.63	1.56	1.49	1.42	1.36	1.29	1.21	1.14	1.07	1.00	0.93	0.85	0.78	0.71
401A	1.60	1.54	1.48	1.43	1.36	1.31	1.25	1.19	1.13	1.06	1.00	0.94	0.87	0.80	0.74
409A	1.55	1.50	1.45	1.39	1.34	1.28	1.23	1.17	1.12	1.06	1.00	0.94	0.88	0.82	0.76

这些因素考虑了：制冷剂液体密度和净制冷效率，并基于0°F蒸发温度。然而，它们可能会被用于任何从0°F至40°F范围蒸发温度，因为在此范围内实际因素变化是很小的。

蒸发温度 °F	阀前后的压降 (psi)							
	20	40	60	80	100	120	140	160
	校正系数/CF							
40°	0.58	0.82	1.00	1.15	1.29	1.41	1.53	1.63
20° & 0°	0.50	0.71	0.87	1.00	1.12	1.22	1.32	1.41

TEV制冷量 = TEV额定值 x CF液体温度 x CF压降——例如：实际公称制冷量为2冷吨，制冷剂R-134的R型阀，当蒸发器温度为20°F，TEV压降为60psi，且进入阀的液体为温度为60°F时，TEV = 2.56（见额定值表格）x 1.36（CF液体温度）x 0.87（CF压降）= 3.03冷吨。

kW ■ bar ■ °C (公制)

阀型	名义冷量 (Tons)	名义冷量 (kW)	制冷剂											
			134A				401A				409A			
			JC, JCP60				推荐感温元件 XC, XCP60				FC, FCP60			
			蒸发温度 °C											
	10°	5°	-5°	-15°	10°	5°	-5°	-15°	10°	5°	-5°	-15°		
ER	1/6	0.6	0.86	0.85	1.00	0.95	0.93	0.91	1.08	1.04	0.87	0.85	1.04	1.01
R-ER	1/4	0.9	1.48	1.45	1.70	1.63	1.59	1.56	1.84	1.78	1.49	1.46	1.80	1.73
R-ER	1/2	1.8	2.49	2.44	2.86	2.57	2.67	2.62	3.10	2.81	2.50	2.45	2.90	2.62
R-ER	1	3.5	4.35	4.27	5.01	4.50	4.66	4.59	5.42	2.83	4.37	4.29	5.07	4.58
R-ER	1-1/2	5.3	5.72	5.61	6.58	5.91	6.13	6.03	7.12	6.47	5.74	5.64	6.66	6.02
R-ER	2	7	7.96	7.80	9.16	8.23	8.53	8.39	9.91	8.99	7.99	7.85	9.27	8.37
R-ER	3	8.8	10.4	10.2	12.0	10.8	11.2	11.0	13.1	11.8	10.5	10.3	12.2	11.0
ER	4	11	12.4	12.2	14.3	12.9	13.3	13.1	15.5	14.1	12.5	12.3	14.5	13.1
ER	5	14	14.9	14.6	17.2	14.3	16.0	15.7	18.6	15.7	15.0	14.7	17.4	14.6

制冷剂	阀前液体温度 °C							
	-10°	0°	10°	20°	30°	40°	50°	60°
	校正系数/CF							
134a	1.64	1.52	1.39	1.26	1.13	1.00	0.87	0.73
401A	1.52	1.42	1.31	1.20	1.09	0.98	0.86	0.74
409A	1.51	1.41	1.31	1.21	1.11	1.00	0.89	0.78

这些校正系数考虑了：制冷剂液体密度和净制冷效率，并基于-17.8°C蒸发温度。然而，它们可能会被用于任何从-15°C至10°C范围蒸发温度，因为在此范围内实际因素变化是很小的。

蒸发温度 °C	阀前后压降 (bar)					
	2	4	6	8	10	12
	校正系数/CF					
5° & 10°	0.71	1.00	1.22	1.41	1.58	1.73
-5° & -15°	0.58	0.82	1.00	1.15	1.29	1.41

TEV制冷量 = TEV额定值 x CF液体温度 x CF压降——例如：实际公称制冷量为7千瓦，制冷剂R-134A的R型阀，当蒸发器温度为零下5度，TEV压降为4bar，且进入阀的液体为温度为10度时，TEV = 9.16（见额定值表格）x 1.39（CF液体温度）x 0.82（CF压降）= 10.4千瓦。

容量表

404A, 408A

空调/热泵以及商用制冷应用

TONS ■ psi ■ °F (英制)

阀型	名义冷量 (Tons)	制冷剂											
		404A						408A					
		推荐感温元件											
		SC, SCP115			SZ, SZP			SC, SCP115			SZ, SZP		
蒸发温度 °F													
		40°	20°	0°	-10°	-20°	-40°	40°	20°	0°	-10°	-20°	-40°
ER	1/6	0.27	0.29	0.25	0.34	0.30	0.22	0.35	0.38	0.33	0.27	0.24	0.17
R-ER	1/4	0.39	0.41	0.36	0.55	0.49	0.37	0.50	0.54	0.48	0.43	0.39	0.28
R-ER	1/2	0.63	0.67	0.58	0.86	0.77	0.57	0.81	0.88	0.78	0.68	0.60	0.44
R-ER	1	1.10	1.17	1.02	1.22	1.09	0.81	1.42	1.54	1.36	0.96	0.86	0.63
R-ER	1-1/2	1.45	1.54	1.33	1.60	1.43	1.07	1.87	2.02	1.78	1.26	1.13	0.83
R-ER	2	2.02	2.14	1.86	2.30	2.06	1.53	2.60	2.81	2.48	1.82	1.62	1.19
R-ER	3	2.65	2.81	2.44	3.00	2.69	2.00	3.42	3.69	3.26	2.37	2.11	1.55
ER	4	3.78	4.01	3.14	3.80	3.18	2.34	4.88	5.27	4.20	3.00	2.50	1.81
ER	6	5.04	5.35	4.64	4.40	3.68	2.71	6.51	7.02	6.20	3.48	2.89	2.10

制冷剂	阀前液体温度 °F														
	0°	10°	20°	30°	40°	50°	60°	70°	80°	90°	100°	110°	120°	130°	140°
	校正系数/CF														
404A	2.04	1.94	1.84	1.74	1.64	1.54	1.43	1.33	1.22	1.11	1.00	0.89	0.77	0.65	0.53
408A	1.66	1.60	1.54	1.47	1.40	1.34	1.27	1.21	1.14	1.07	1.00	0.93	0.86	0.79	0.71

这些校正系数考虑了：制冷剂液体密度和净制冷效率，并基于0°F蒸发温度。然而，它们可能会被使用于任何从-40°F至40°F蒸发温度范围，因为在此范围内实际因素变化是很小的。

蒸发温度 °F	阀前后压降 (psi)										
	30	50	75	100	125	150	175	200	225	250	275
	校正系数/CF										
40°	0.55	0.71	0.87	1.00	1.12	1.22	1.32	1.41	1.50	1.58	1.66
20° & 0°	0.49	0.63	0.77	0.89	1.00	1.10	1.18	1.26	1.34	1.41	1.48
-10° & -20°	0.45	0.58	0.71	0.82	0.91	1.00	1.08	1.15	1.22	1.29	1.35
-40°	0.41	0.53	0.65	0.76	0.85	0.93	1.00	1.07	1.13	1.20	1.25

TEV制冷量 = TEV额定值 x CF液体温度 x CF压降——例如：实际公称制冷量为2冷吨，制冷剂R-404A的R型阀，当蒸发器温度为-20°F，TEV压降为125psi，且进入阀的液体为温度为60°F时，TEV = 2.56（见额定值图表）x 1.43（CF液体温度）x 0.91（CF压降）= 2.68冷吨。

kW ■ bar ■ °C (公制)

阀型	名义冷量 (Tons)	名义冷量 (kW)	REFRIGERANT											
			404A						408A					
			推荐感温元件											
			SC, SCP115			SZ, SZP			SC, SCP115			SZ, SZP		
蒸发温度 °C														
		5°	-5°	-15°	-20°	-30°	-40°	5°	-5°	-15°	-20°	-30°	-40°	
ER	1/6	0.6	0.71	0.78	0.74	0.80	0.66	0.57	0.91	1.02	0.99	1.08	0.91	0.8
R-ER	1/4	0.9	1.21	1.34	1.27	1.35	1.07	0.85	1.57	1.75	1.69	1.81	1.47	1.18
R-ER	1/2	1.8	1.88	2.07	1.85	1.88	1.45	1.09	2.43	2.71	2.46	2.52	1.99	1.53
R-ER	1	3.5	3.57	3.94	3.51	3.23	2.06	1.55	4.61	5.15	4.67	4.33	2.82	2.17
R-ER	1-1/2	5.3	4.70	5.18	4.61	4.23	2.68	2.01	6.06	6.77	6.14	5.68	3.67	2.82
R-ER	2	7	6.52	7.18	6.40	5.94	3.87	2.91	8.40	9.39	8.51	7.98	5.30	4.08
R-ER	3	11	8.58	9.45	8.42	7.81	5.06	3.80	11.1	12.4	11.2	10.5	6.93	5.33
ER	4	14	12.3	13.5	11.2	10.1	6.06	4.51	15.8	17.7	14.9	13.5	8.30	6.32
ER	6	21	16.3	18.0	16.0	13.8	6.92	5.15	21.1	23.5	21.3	18.5	9.48	7.22

制冷剂	阀前液体温度 °C							
	-10°	0°	10°	20°	30°	40°	50°	60°
	校正系数/CF							
404A	1.89	1.72	1.56	1.37	1.19	1.00	0.79	0.56
408A	1.58	1.46	1.34	1.22	1.10	0.97	0.85	0.71

这些校正系数考虑了：制冷剂液体密度和净制冷效率，并基于-17.8°C蒸发温度。然而，它们可能会被使用于任何从-40°C至5°C蒸发温度范围，因为在此范围内实际因素变化是很小的。

蒸发温度 °C	阀前液体温度 (bar)							
	2	4	6	8	10	12	14	16
	校正系数/CF							
5°	0.58	0.82	1.00	1.15	1.29	1.41	1.53	1.63
-5° & -15°	0.50	0.71	0.87	1.00	1.12	1.22	1.32	1.41
-20° & -30°	0.45	0.63	0.77	0.89	1.00	1.10	1.18	1.26
-40°	0.41	0.58	0.71	0.82	0.91	1.00	1.08	1.15

TEV制冷量 = TEV额定值 x CF液体温度 x CF压降——例如：实际公称制冷量为7千瓦，制冷剂R-404A的R型阀，当蒸发器温度为零下30度，TEV压降为8bar，且进入阀的液体为温度为20度时，TEV = 3.87（见额定值图表）x 1.37（CF液体温度）x 0.89（CF压降）= 4.72千瓦。

容量表

410A
空调/热泵

TONS ■ psi ■ °F

阀型	名义冷量 (Tons)	制冷剂		
		410A		
		推荐感温元件		
		ZCP180, ZGA		
		蒸发温度 °C		
		40°	20°	0°
ER	1	1.19	1.30	1.16
ER	1-1/2	2.08	2.27	2.03
ER	2	2.73	2.99	2.67
ER	3	3.80	4.16	3.72
ER	4	4.99	5.46	4.88
ER	5	5.94	6.50	5.81
ER	6	7.13	7.79	6.29
ER	8	9.50	10.4	9.29
ER	12-1/2	12.4	13.5	12.1
ER	15	14.4	15.7	14.1

制冷剂	阀前液体温度 °F										
	40	50	60	70	80	90	100	110	120	130	140
	校正系数/CF										
410A	1.39	1.31	1.23	1.17	1.12	1.06	1.00	0.94	0.88	0.82	0.76

这些校正系数考虑了：制冷剂液体密度和净制冷效率，并基于0°F蒸发温度。然而，它们可能会被使用于任何从0°F至40°F蒸发温度范围，因为在此范围内实际因素变化是很小的。

蒸发温度 °F	阀前后压降 (bar)							
	80	120	160	200	240	280	320	360
	校正系数/CF							
40°	0.71	0.87	1.00	1.12	1.22	1.32	1.41	1.50
20° & 0°	0.63	0.77	0.89	1.00	1.10	1.18	1.26	1.34

TEV制冷量 = TEV额定值 x CF液体温度 x CF压降——例如：实际公称制冷量为2冷吨，制冷剂R-410A的R型阀，当蒸发器温度为20°F，TEV压降为160psi，且进入阀的液体温度为90°F时，TEV = 2.99（见额定值图表）x 1.06（CF液体温度）x 0.89（CF压降）= 2.82冷吨。

kW ■ bar ■ °C (公制)

阀型	名义冷量 (Tons)	名义定量 (kW)	制冷剂			
			410A			
			推荐感温元件			
			ZCP180, ZGA			
		蒸发温度 °C				
		10°	5°	-5°	-15°	
ER	1	3.5	4.12	4.08	4.50	4.12
ER	1-1/2	5.3	7.21	7.14	7.88	7.21
ER	2	7	9.47	9.38	10.4	9.48
ER	3	11	13.2	13.1	14.4	13.2
ER	4	14	17.3	17.1	18.9	17.3
ER	5	18	20.6	20.4	22.5	20.6
ER	6	21	24.7	24.5	27.0	23.0
ER	8	28	33.0	32.6	36.0	33.0
ER	10	44	43.0	42.5	46.9	43.0
ER	15	53	49.8	49.4	54.4	49.9

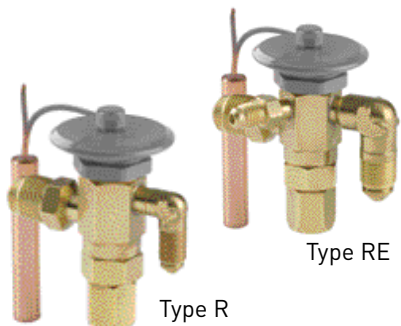
制冷剂	阀前液体温度 °C				
	20°	30°	40°	50°	60°
	校正系数/CF				
410A	1.30	1.15	1.00	0.84	0.65

这些校正系数考虑了：制冷剂液体密度和净制冷效率，并基于-17.8°C蒸发温度。然而，它们可能会被使用于任何从-15°C至10°C蒸发温度范围，因为在此范围内实际因素变化是很小的。

蒸发温度 °C	阀前后压降 (bar)				
	8	11	14	17	20
	校正系数/CF				
5° & 10°	0.85	1.00	1.13	1.24	1.35
-5° & -15°	0.76	0.89	1.00	1.10	1.20

TEV制冷量 = TEV额定值 x CF液体温度 x CF压降——例如：实际公称制冷量为7千瓦，制冷剂R-410A的R型阀，当蒸发器温度为零下5度，TEV压降为11bar，且进入阀的液体温度为30度时，TEV = 10.4（见额定值图表）x 1.15（CF液体温度）x 0.89（CF压降）= 10.6千瓦。

R型阀



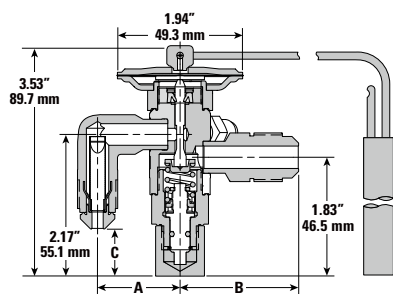
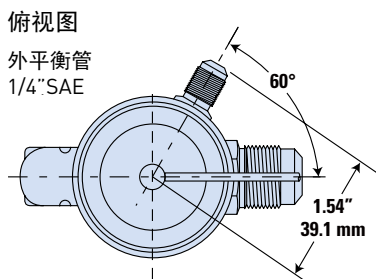
规格

- 工作温度范围: -40°F (-40°C) 到 50°F (10°C)
- 最大环境温度: 140°F (60°C)
- 最大额定压力 (UL): 450PSIG (31bar), 700PSIG 仅适用R410A
- 最大的低压侧试验压力: 450PSIG (31bar)
- 机构认证: UL认证SA5410文件。包括CE的PED (压力设备指令)

特点

- 小型黄铜阀体
- 可更换恒温元件与灰色环氧涂层
- 各种常见的尺寸的SAE喇叭口连接
- 100目进口滤网装入接管
- 有单个或组合包装
- 有15%泄流口选项 (其它泄流口选项仅限于OEM客户)

尺寸-RE型阀, 43号元件



1/4 SAE 进口滤网 - P/N 3008-000
3/8 SAE进口滤网 - P/N 1538-000

最高感温元件许可温度

制冷剂	感温包充注			
	C	Z	GA	P 型 ZP 系列
12, 134a	190°F 88°C	250°F 121°C	-	250°F 121°C
22, 407C	160°F 71°C	185°F 85°C	250°F 121°C	250°F 121°C
404A, 502, 507	150°F 66°C	170°F 77°C	-	250°F 121°C

接管

接管尺寸		英寸			mm		
		A	B	C	A	B	C
Inlet	Outlet						
1/4	3/8	1.09	1.63	1.13	27.7	41.4	28.7
3/8	1/2	1.27	1.82	0.71	38.1	46.2	18.0

感温包尺寸

制冷剂	感温包充注	温包尺寸		感温元件	订货号	
		Inches	mm		毛细管长	
					30" 760 mm	60" 1500 mm
R-404A R-408A R-502	C	0.50 OD x 3.00	12.7 OD x 76.2	KT-43-SC	179943	180204
R-402A R-507	C			KT-43-PC	180288	180338
R-402A R-404A R-408A R-502 R-507	Z			KT-43-SZ	180228	180318
	ZP			KT-43-SZP	180230	180060
R-22 R-407C R-422D	C			KT-43-VC	180269	180319
R-134A R-401A R-409A	C			KT-43-JC	180314	180310

R型阀 规格(续)

产品描述

R	S	E	1/4	ZP	1/4	x	1/2	x	1/4	-	30"
阀型	制冷剂代码	外平衡	名义冷量	恒温充注	进口接管		出口接管		外平衡接管尺寸		毛细管长度

R-404A, R-408A, R-507

阀型	名义冷量	接管 Inches		外平衡口	毛细管长		恒温充注		
		进口	出口		Inches	mm	C*	Z	ZP
							R 阀 404A (S) 制冷剂		
订货号									
R	RS-1/6	1/4 SAE	3/8 SAE	NO	30	760	169739	169740	169741
	RS-1/6	1/4 SAE	1/2 SAE	NO	30	760	169742	169473	169744
	RS-1/4	1/4 SAE	3/8 SAE	NO	30	760	169745	169746	169747
	RS-1/4	1/4 SAE	1/2 SAE	NO	30	760	169308	169310	169309
	RS-1/2	1/4 SAE	1/2 SAE	NO	60	1500	169305	169306	169307
	RS-1/2	3/8 SAE	1/2 SAE	NO	60	1500	169337	169335	169336
	RS-1	3/8 SAE	1/2 SAE	NO	60	1500	169330	169331	169329
	RS-1-1/2	3/8 SAE	1/2 SAE	NO	60	1500	169332	169334	169333
	RSE-1/4	1/4 SAE	1/2 SAE	YES	30	760	169319	169320	169321
	RSE-1/2	1/4 SAE	1/2 SAE	YES	60	1500	169318	169317	169316
	RSE-1/2	3/8 SAE	1/2 SAE	YES	60	1500	169364	169365	169363
	RSE-1	3/8 SAE	1/2 SAE	YES	60	1500	169352	169353	169351
	RSE-1-1/2	3/8 SAE	1/2 SAE	YES	60	1500	169359	169358	169357
	RSE-2	3/8 SAE	1/2 SAE	YES	60	1500	169356	169355	169354
RSE-3	3/8 SAE	1/2 SAE	YES	60	1500	169362	169360	169361	

* 对于用在R-507或R-402A系数的C充注, 请使用感温元件180288 (30") 或 180338 (60") KT-43-PC.

R-22, R-407C, R-422D

阀型	名义冷量	接管 Inches		外平衡口	毛细管长		恒温充注
		进口	出口		Inches	mm	C
							R 阀 22 (V) 制冷剂
订货号							
R	RV-1/3	1/4 SAE	1/2 SAE	NO	30	760	169313
	RV-1/2	1/4 SAE	1/2 SAE	NO	30	760	169312
	RV-1/2	3/8 SAE	1/2 SAE	NO	30	760	169345
	RV-1	1/4 SAE	1/2 SAE	NO	60	1500	169311
	RV-1	3/8 SAE	1/2 SAE	NO	60	1500	169338
	RV-1-1/2	3/8 SAE	1/2 SAE	NO	60	1500	169342
	RV-2	3/8 SAE	1/2 SAE	NO	60	1500	169340
	RVE-1/3	1/4 SAE	1/2 SAE	YES	30	760	169324
	RVE-1/2	3/8 SAE	1/2 SAE	YES	30	760	169380
	RVE-1	1/4 SAE	1/2 SAE	YES	60	1500	169322
	RVE-1	3/8 SAE	1/2 SAE	YES	60	1500	169366
	RVE-1-1/2	3/8 SAE	1/2 SAE	YES	60	1500	169378
	RVE-2	3/8 SAE	1/2 SAE	YES	60	1500	169368
	RVE-3	3/8 SAE	1/2 SAE	YES	60	1500	169370
	RVE-4	3/8 SAE	1/2 SAE	YES	60	1500	169372
	RVE-5	3/8 SAE	1/2 SAE	YES	60	1500	169374
RVE-6	3/8 SAE	1/2 SAE	YES	60	1500	169376	

R型阀

规格(续)

R-134A, R-401A, R-409A

阀型	名义冷量	接管 Inches		外平衡口	毛细管长		恒温充注
		进口	出口		Inches	mm	C
							R 阀134a (J) 制冷剂
订货号							
R	RJ-1/6	1/4 SAE	3/8 ODF	NO	30	760	169737
	RJ-1/6	1/4 SAE	1/2 ODF	NO	30	760	169738
	RJ-1/4	1/4 SAE	3/8 SAE	NO	30	760	169298
	RJ-1/4	1/4 SAE	1/2 SAE	NO	30	760	169302
	RJ-1/4	3/8 SAE	1/2 SAE	NO	30	760	169328
	RJ-1/2	1/4 SAE	3/8 SAE	NO	60	1500	169297
	RJ-1/2	1/4 SAE	1/2 SAE	NO	60	1500	169299
	RJ-1/2	3/8 SAE	1/2 SAE	NO	60	1500	169327
	RJ-1	3/8 SAE	1/2 SAE	NO	60	1500	169325
	RJ-1-1/2	3/8 SAE	1/2 SAE	NO	60	1500	169326
	RJ-1-1/2	1/4 SAE	1/2 SAE	YES	30	760	169315
	RJE-1/2	1/4 SAE	1/2 SAE	YES	60	1500	169314
	RJE-1/2	3/8 SAE	1/2 SAE	YES	60	1500	169350
	RJE-1	3/8 SAE	1/2 SAE	YES	60	1500	169346
	RJE-1-1/2	3/8 SAE	1/2 SAE	YES	60	1500	169349
	RJE-2	3/8 SAE	1/2 SAE	YES	60	1500	166347
	RJE-3	3/8 SAE	1/2 SAE	YES	60	1500	169348

ER型阀

特点

- 小型黄铜阀体
- 可更换恒温元件与灰色环氧涂层
- 有内外平衡选项
- 双阀体容量:
小阀体-容量小于8冷吨R-22, 小于6冷吨R404A
大阀体-容量10-12冷吨R-22, 12-1/2到15冷吨R410A
- ODF连接
- 有进口滤网
- 有单个或组合包装
- 有15%泄流口选项
(其它泄流口仅适用于OEM客户)

规格

- 工作温度范围: -40°F (-40°C) 到 50°F (10°C)
- 最大环境温度: 140°F (60°C)
- 最大额定压力 (UL): 450PSIG (31bar)
700PSIG (48.3bar) 仅用于R-410A
- 最大的低压侧试验压力: 450PSIG (31bar)
700PSIG (48.3bar) 仅用于R-410A
- 机构认证: UL认证SA5410文件。包括CE的PED
(压力设备指令)

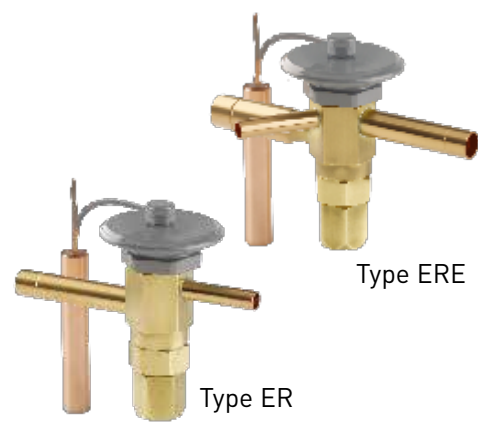


构造细节, 请参阅第2页

尺寸-ERE型阀 (小型阀体), 43号和45号元件

接管

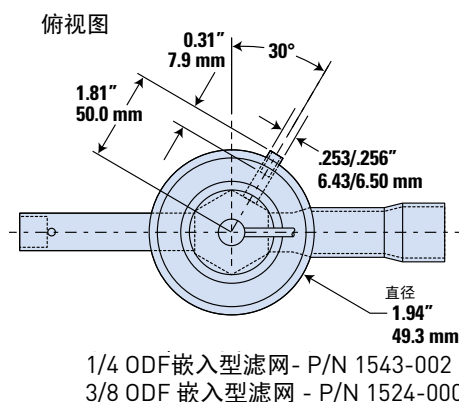
接管尺寸 Inches		Inches						mm						
		A	B	C	D	E	F	A	B	C	D	E	F	
进口	出口													
1/4	3/8	1.69	2.42	0.31	0.31	.253/.256	.377/.381	42.9	61.5	7.87	7.87	6.43/6.50	9.58/9.68	
3/8	1/2	2.42	2.51	0.31	0.40	.377/.381	.502/.506	61.5	63.8	7.90	10.2	9.58/9.68	12.8/12.9	
1/2	5/8	2.35	2.51	0.40	0.50	.502/.506	.627/.632	59.7	63.8	10.2	12.7	12.8/12.9	15.9/16.1	
	7/8		2.41				0.78						.877/.882	61.2
5/8	1-1/8	2.35	2.41	0.50	0.91	.627/.632	1.128/1.135	59.7	61.2	12.7	23.1	15.9/16.1	28.7	



最高感温元件许可温度

制冷剂	恒温充注			
	C	Z	GA	P 型 ZP SERIES
12, 134a	190°F 88°C	250°F 121°C	-	250°F 121°C
22, 407C	160°F 71°C	185°F 85°C	250°F 121°C	250°F 121°C
404A, 502, 507	150°F 66°C	170°F 77°C	-	250°F 121°C
410A	-	-	250°F* 121°C*	250°F* 121°C*

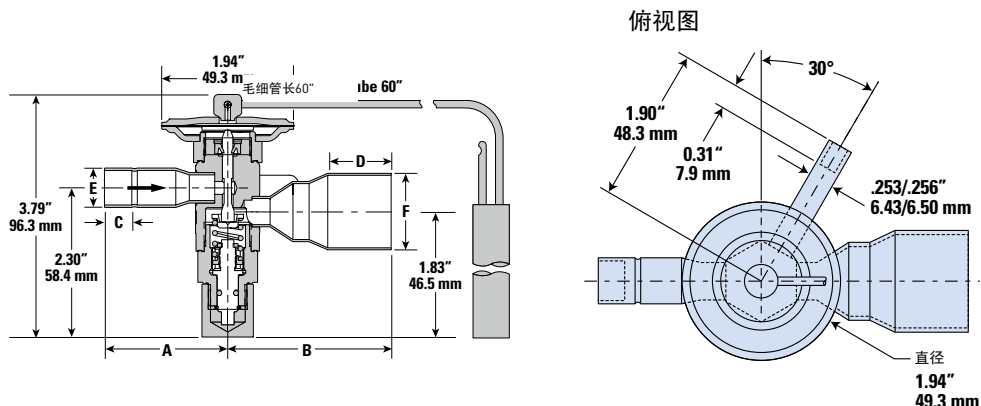
* 感温包温度不能超过 160°F (71°C).



ER型阀

规格(续)

尺寸-ERE型(大阀体), 元件号45-5



接管

接管尺寸 Inches		Inches					mm						
		A	B	C	D	E	F	A	B	C	D	E	F
5/8	7/8	2.48	2.51	0.50	0.78	.627/.632	.877/.882	63.0	63.8	12.7	19.8	15.9/16.1	22.3/22.4
	0.91				1.128/1.135		23.1				28.7/28.8		

温包尺寸

制冷剂	标准充注	尺寸		感温元件	订货号			
		Inches	mm		毛细管长			
					30" 760 mm	60" 1500 mm		
R-404A R-408A R-502	C	0.50 OD x 3.00	12.7 OD x 76.2	KT-43-SC	179943	180204		
R-402A R-507	C			KT-43-PC	180288	180338		
R-402A R-404A R-408A R-502 R-507	Z			KT-43-SZ	180228	180318		
	ZP			KT-43-SZP	180230	180060		
R-22 R-407C R-422D	C			KT-43-VC	180269	180319		
	CP100			KT-43-VCP100	180270	180272		
	GA			0.75 OD x 2.00	19.5 OD x 50.8	KT-43-VGA	180284	180276
R-134A R-401A R-409A	C			0.50 OD x 3.00	12.7 OD x 76.2	KT-43-JC	180314	180310
	CP60					KT-43-JCP60	180206	180312
R-410A	ZGA			0.75 OD x 2.00	19.5 OD x 50.8	KT-45-ZGA	181209	181212
		KT-45-5-ZGA	—			180298		
	ZCP180	0.50 OD x 3.00	12.7 OD x 76.2	KT-45-ZCP180	181355	181213		
					KT-45-5-ZCP180	—	181216	

ER型阀

规格(续)

产品描述

ER	Z	E	1	GA	3/8	x	1/2	x	1/4	-	60"
阀型	制冷剂代码	外平衡	名义冷量	恒温充注	进口接管		出口接管		外平衡接管尺寸		毛细管长度

R-22, R-407C, R-422D

阀型	名义冷量	接管 Inches		过滤网	外平衡口	毛细管长		恒温充注		
		进口	出口			Inches	mm	C	CP100	GA
								ER阀 22 (V) 制冷剂		
订货号										
ER	ERV-1/3	1/4 ODF	3/8 ODF	YES	NO	30	760	169159	—	—
	ERV-1/3	1/4 ODF	1/2 ODF	YES	NO	30	760	169173	—	—
	ERV-1/3	3/8 ODF	1/2 ODF	YES	NO	30	760	169209	—	—
	ERV-1/2	1/4 ODF	3/8 ODF	YES	NO	30	760	169158	—	—
	ERV-1/2	1/4 ODF	1/2 ODF	YES	NO	30	760	169172	—	—
	ERV-1/2	3/8 ODF	1/2 ODF	YES	NO	30	760	169208	—	—
	ERV-1	3/8 ODF	1/2 ODF	YES	NO	60	1500	169206	—	—
	ERV-2	3/8 ODF	1/2 ODF	YES	NO	60	1500	169207	—	—
	ERVE-1/3	1/4 ODF	1/2 ODF	YES	YES	30	760	169187	—	—
	ERVE-1/2	1/4 ODF	1/2 ODF	YES	YES	30	760	169186	—	—
	ERVE-1/2	3/8 ODF	1/2 ODF	YES	YES	30	760	169246	—	—
	ERVE-1	1/4 ODF	1/2 ODF	YES	YES	60	1500	169185	—	—
	ERVE-1	3/8 ODF	1/2 ODF	YES	YES	60	1500	169230	168796	168798
	ERVE-1-1/2	3/8 ODF	1/2 ODF	YES	YES	60	1500	169243	168742	168743
	ERVE-2	3/8 ODF	1/2 ODF	YES	YES	60	1500	169231	168744	168745
	ERVE-3	3/8 ODF	1/2 ODF	YES	YES	60	1500	169234	168746	168748
	ERVE-3	1/2 ODF	5/8 ODF	NO	YES	60	1500	169265	168747	168749
	ERVE-4	3/8 ODF	1/2 ODF	YES	YES	60	1500	169238	168750	168753
	ERVE-4	1/2 ODF	5/8 ODF	NO	YES	60	1500	169268	168751	168754
	ERVE-4	1/2 ODF	7/8 ODF	NO	YES	60	1500	169282	168752	168755
	ERVE-5	3/8 ODF	1/2 ODF	YES	YES	60	1500	169241	168756	168759
	ERVE-5	1/2 ODF	5/8 ODF	NO	YES	60	1500	169271	168757	168760
	ERVE-5	1/2 ODF	7/8 ODF	NO	YES	60	1500	169283	168758	168761
	ERVE-6	1/2 ODF	5/8 ODF	NO	YES	60	1500	169274	168762	168766
	ERVE-6	1/2 ODF	7/8 ODF	NO	YES	60	1500	169284	168763	168767
	ERVE-6	5/8 ODF	7/8 ODF	NO	YES	60	1500	169293	168764	168768
	ERVE-8	1/2 ODF	7/8 ODF	NO	YES	60	1500	—	168769	168772
	ERVE-8	5/8 ODF	7/8 ODF	NO	YES	60	1500	169294	168770	168773
ERVE-8	5/8 ODF	1-1/8 ODF	NO	YES	60	1500	—	168771	168774	
ERVE-10	5/8 ODF	7/8 ODF	NO	YES	60	1500	169295	168775	168777	
ERVE-10	5/8 ODF	1-1/8 ODF	NO	YES	60	1500	—	168776	168778	
ERVE-12	5/8 ODF	7/8 ODF	NO	YES	60	1500	169296	168779	168781	
ERVE-12	5/8 ODF	1-1/8 ODF	NO	YES	60	1500	—	168780	168782	

ER型阀

规格(续)

R-404A, R-408A, R-507

阀型	名义冷量	接管 Inches		过滤网	外平衡口	毛细管长		恒温充注		
		进口	出口			Inches	mm	C*	Z	ZP
								ER阀 404A (S) 制冷剂 订货号		
ER	ERS-1/6	1/4 ODF	3/8 ODF	YES	NO	30	760	169155	169156	169157
	ERS-1/6	1/4 ODF	1/2 ODF	YES	NO	30	760	169169	169170	169171
	ERS-1/6	3/8 ODF	1/2 ODF	YES	NO	30	760	169203	169204	169205
	ERS-1/4	1/4 ODF	3/8 ODF	YES	NO	30	760	169152	169153	169154
	ERS-1/4	1/4 ODF	1/2 ODF	YES	NO	30	760	169166	169167	169168
	ERS-1/4	3/8 ODF	1/2 ODF	YES	NO	30	760	169200	169201	169202
	ERS-1/2	1/4 ODF	3/8 ODF	YES	NO	60	1500	169149	169150	169151
	ERS-1/2	1/4 ODF	1/2 ODF	YES	NO	60	1500	169163	169165	169164
	ERS-1/2	3/8 ODF	1/2 ODF	YES	NO	60	1500	169198	169197	169199
	ERS-1	3/8 ODF	1/2 ODF	YES	NO	60	1500	169191	169192	169193
	ERS-1-1/2	3/8 ODF	1/2 ODF	YES	NO	60	1500	169195	169196	169194
	ERSE-1/6	1/4 ODF	1/2 ODF	YES	YES	30	760	169184	—	—
	ERSE-1/4	1/4 ODF	1/2 ODF	YES	YES	30	760	169181	169183	169182
	ERSE-1/2	1/4 ODF	1/2 ODF	YES	YES	60	1500	169178	169180	169179
	ERSE-1/2	3/8 ODF	1/2 ODF	YES	YES	60	1500	169228	169229	169227
	ERSE-1	1/4 ODF	1/2 ODF	YES	YES	60	1500	169177	169176	—
	ERSE-1	3/8 ODF	1/2 ODF	YES	YES	60	1500	169216	169217	169215
	ERSE-1-1/2	3/8 ODF	1/2 ODF	YES	YES	60	1500	169224	169223	169222
	ERSE-2	3/8 ODF	1/2 ODF	YES	YES	60	1500	169219	169220	169218
	ERSE-3	3/8 ODF	1/2 ODF	YES	YES	60	1500	169226	169221	169225
ERSE-3	1/2 ODF	5/8 ODF	NO	YES	60	1500	169260	169261	169262	
ERSE-4	1/2 ODF	7/8 ODF	NO	YES	60	1500	169278	169280	169279	
ERSE-6	5/8 ODF	7/8 ODF	NO	YES	60	1500	169287	169288	169289	

* 对于用在 R-507 或 R-402A系统的C充注, 请使用感温元件180288 (30") or 180338 (60") KT-43-PC.

ER型阀

规格(续)

R-134A, R-401A, R-409A

阀型	名义冷量	接管 Inches		过滤网	外平衡口	毛细管长		恒温充注	
		进口	出口			Inches	mm	C	CP60
								ER阀 134a (J) 制冷剂	
ER	ERJ-1/6	1/4 ODF	1/2 ODF	YES	NO	30	760	169162	—
	ERJ-1/4	1/4 ODF	3/8 ODF	YES	NO	30	760	169147	—
	ERJ-1/4	1/4 ODF	1/2 ODF	YES	NO	30	760	169161	—
	ERJ-1/2	1/4 ODF	3/8 ODF	YES	NO	60	1500	169146	—
	ERJ-1/2	1/4 ODF	1/2 ODF	YES	NO	60	1500	169160	—
	ERJ-1/2	3/8 ODF	1/2 ODF	YES	NO	60	1500	169190	—
	ERJ-1	3/8 ODF	1/2 ODF	YES	NO	60	1500	169188	—
	ERJ-1-1/2	3/8 ODF	1/2 ODF	YES	NO	60	1500	169189	—
	ERJE-1/4	3/8 ODF	1/2 ODF	YES	YES	30	760	169175	—
	ERJE-1/2	1/4 ODF	1/2 ODF	YES	YES	60	1500	169174	—
	ERJE-1/2	3/8 ODF	1/2 ODF	YES	YES	60	1500	169214	—
	ERJE-1	3/8 ODF	1/2 ODF	YES	YES	60	1500	169210	—
	ERJE-1-1/2	3/8 ODF	1/2 ODF	YES	YES	60	1500	169213	—
	ERJE-2	3/8 ODF	1/2 ODF	YES	YES	60	1500	169211	—
	ERJE-2	1/2 ODF	5/8 ODF	NO	YES	60	1500	—	169257
	ERJE-3	3/8 ODF	1/2 ODF	YES	YES	60	1500	169212	—
	ERJE-3	1/2 ODF	5/8 ODF	NO	YES	60	1500	—	169258
	ERJE-4	1/2 ODF	5/8 ODF	NO	YES	60	1500	—	169259
ERJE-4	1/2 ODF	7/8 ODF	NO	YES	60	1500	—	169277	
ERJE-5	5/8 ODF	7/8 ODF	NO	YES	60	1500	—	169285	

R-410A

阀型	名义冷量	接管 Inches		过滤网	外平衡口	毛细管长		恒温充注	
		进口	出口			Inches	mm	CP180	GA
								ER阀 410A (Z) 制冷剂	
ER	ERZE-1	3/8 ODF	1/2 ODF	YES	YES	60	1500	168878	168790
	ERZE-1-1/2	3/8 ODF	1/2 ODF	YES	YES	60	1500	168783	168784
	ERZE-2	3/8 ODF	1/2 ODF	YES	YES	60	1500	168737	168786
	ERZE-3	3/8 ODF	1/2 ODF	YES	YES	60	1500	168787	168788
	ERZE-4	3/8 ODF	1/2 ODF	YES	YES	60	1500	168789	168718
	ERZE-5	3/8 ODF	1/2 ODF	YES	YES	60	1500	168791	168792
	ERZE-6	1/2 ODF	5/8 ODF	NO	YES	60	1500	168793	168794
	ERZE-8	1/2 ODF	7/8 ODF	NO	YES	60	1500	168795	168797
	ERZE-8	5/8 ODF	7/8 ODF	NO	YES	60	1500	168736	168719
	ERZE-12-1/2	5/8 ODF	7/8 ODF	NO	YES	60	1500	168799	168801
	ERZE-12-1/2	5/8 ODF	1-1/8 ODF	NO	YES	60	1500	168800	168802
	ERZE-15	5/8 ODF	7/8 ODF	NO	YES	60	1500	168803	168720
ERZE-15	5/8 ODF	1-1/8 ODF	NO	YES	60	1500	168804	168807	

EBS、O、V、W型热力膨胀阀

技术规格

- 蒸发温度范围: $-40^{\circ}\text{C} - +10^{\circ}\text{C}$
- 最高阀体温度: 121°C
- 最高环境温度: 60°C
- 最大额定压力(UL): 31bar 或48.3bar(R410A 系统)
- 最大低压侧试验压力: 31bar 或48.3bar(R410A 系统)
- 认证: UL 认证SA5410 和CE 的PED



EBS阀

冷量范围

热力膨胀阀类型	产品描述				名义制冷量(R22)	
EBS 型	感温元件可换	带有平衡流口	双向流	进口端装有12目滤网	过热度可调	15, 20 冷吨
O 型			不可双向流			30, 40, 55, 70, 90 冷吨
V 型		双阀口半平衡				100 冷吨
W 型						135, 180 冷吨



O阀

材质说明

热力膨胀阀类型	产品描述					
	阀体	阀座	阀杆底座	阀杆	感温元件密封方式	连接方式
EBS 型	机加工黄铜棒	黄铜流口阀体机加工	铜制镀有合成材料	不锈钢	刀口密封连接	ODF 焊接
O 型					刀口密封+垫片密封	
V 型	铸造青铜	双流口阀体机加工	不锈钢		垫片密封	ODF 焊接法兰
W 型						



V阀

产品应用

热力膨胀阀类型	应用范围							
	热泵	商用空调系统	冷水机组	汽车空调	商用制冰机	冷冻冷藏库	速冻设备	制冷设备
EBS 型	√	√	√		√	√	√	√
O 型	√	√	√		√	√	√	√
V 型		√	√			√		
W 型		√	√			√		



W阀

名义制冷量表*

阀体类型	R22(R407C)		R404A		R134a	
	TR	kW	TR	kW	TR	kW
EBS型膨胀阀	8	28	6	21	5	18
	11	39	7.5	26	7	25
	15	52.5	10	35	12	42
	20	70	13	42	16	56
O型膨胀阀	10	35	6	21	9	32
	15	53	9	32	12	42
	20	70	12	42	16	56
	30	105	21	74	23	81
	40	140	30	105	32	112
	55	193	35	123	38	133
	70	215	45	158	40	140
	90	315	-	-	-	-
V型膨胀阀	100	350	50	175	45	158
	-	-	70	245	55	193
W型膨胀阀	135	473	-	-	80	280
	180	630	-	-	110	385

* 膨胀阀的名义制冷量测试基于ANSI/ARI 标准(编号750)测定。所有膨胀阀测试遵照ANSI/ASHRAE 17 标准进行。基于无气态(37.8°C)的液态制冷剂进入膨胀阀，以及标准出厂静态过热度4K 设定。

最高感温元件许可温度：

制冷剂	感温充注类型			
	C	Z	GA	CP和/ZP
R22/R407C	71°C	85°C	121°C	121°C
R404A	66°C	77°C	-	121°C
R134a	88°C	121°C	-	121°C
R410A	-	-	121°C**	121°C**

** 应用注意事项：感温包温度不能超过71 °C

订货

R404A膨胀阀

阀体类型	阀型号	名义冷量		ODF 接管 (英寸)		过滤网	毛细管长 (mm)	感温元件充注		
		TR	kW	进口	出口			C	Z	ZP
								[S] R404A, 订货代码		
EBS型阀体	EBSSE-6	6	21	5/8	7/8	Yes	1500	163708	163587	163575
	EBSSE-7.5	7.5	26	5/8	7/8	Yes	1500	163507	163508	163509
	EBSSE-10	10	35.0	7/8	1-1/8	Yes	1500	163877	163874	163752
	EBSSE-13	13	46	7/8	1-3/8	Yes	1500	163783	163797	163749
O型阀体	OSE-6	6	21	5/8	7/8	Yes	1500	124337	124151	124336
	OSE-9	9	32	7/8	1-1/8	Yes	1500	124213	124216	124224
	OSE-12	12	42	7/8	1-1/8	Yes	1500	124129	124332	124109
	OSE-21	21	74	1-1/8	1-3/8	Yes	1500	124215	-	124231
	OSE-30	30	105	1-1/8	1-3/8	Yes	1500	124819	-	124750
	OSE-35	35	123	1-1/8	1-3/8	Yes	1500	124156	-	124145
V型阀体	OSE-45	45	133	1-1/8	1-3/8	Yes	1500	124127	-	124153
	VSE-38	38	158	1-3/8	1-3/8	Yes	1500	147101	147112	-
	VSE-50	50	175	1-3/8	1-3/8	Yes	3000	146654	146674	-
	VSE-70	70	245	1-3/8	1-3/8	Yes	1500	147201	147203	147202

R134a膨胀阀

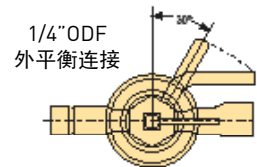
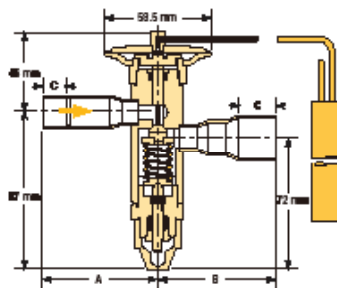
阀体类型	阀型号	名义冷量		ODF 接管 (英寸)		过滤网	毛细管长 (mm)	感温元件充注	
		TR	kW	进口	出口			C	CP60
								[J] R134a, 订货代码	
EBS型阀体	EBSJE-5	5	18	5/8	7/8	Yes	1500	163614	163678
	EBSJE-7	7	25	5/8	7/8	Yes	1500	163505	163506
	EBSJE-9	9	32	7/8	1-1/8	Yes	1500	164995	163897
	EBSJE-12	12	42	7/8	1-3/8	Yes	1500	164970	163867
O型阀体	OJE-6	9	32	5/8	7/8	Yes	1500	125542	125546
	OJE-12	12	42	7/8	1-1/8	Yes	1500	125538	125260
	OJE-16	16	56	1-1/8	1-3/8	Yes	1500	124209	125527
	OJE-23	23	81	1-1/8	1-3/8	Yes	1500	124859	124647
	OJE-32	32	112	1-1/8	1-3/8	Yes	1500	124701	124652
	OJE-40	40	140	1-1/8	1-3/8	Yes	1500	125528	124631

R22膨胀阀

阀体类型	名义冷量	名义冷量		ODF 接管 (英寸)		过滤网	毛细管长 (mm)	感温元件充注		
		TR	kW	进口	出口			C	CP100	GA
								[V] R22, 订货代码		
EBS 型	EBSVE-8	8	28	5/8	7/8	Yes	1500	163560	163557	163556
	EBSVE-11	11	39	5/8	7/8	Yes	1500	163518	163525	163773
	EBSVE-15	15	52.5	7/8	1-1/8	Yes	1500	163576	163628	163595
	EBSVE-20	20	70	7/8	1-3/8	Yes	1500	163612	163697	163665
O型阀体	OVE-10	10	35	5/8	7/8	Yes	1500	124359	124289	124219
	OVE-15	15	53	7/8	1-1/8	Yes	1500	124366	124296	124226
	OVE-20	20	70	7/8	1-3/8	Yes	1500	124373	124303	124233
	OVE-30	30	105	1-1/8	1-3/8	Yes	1500	-	124310	124240
	OVE-40	40	140	1-1/8	1-3/8	Yes	1500	124387	124317	124247
	OVE-55	55	193	1-1/8	1-3/8	Yes	1500	124401	124331	124261
	OVE-70	70	215	1-1/8	1-3/8	Yes	1500	-	124345	124275
	OVE-90	90	315	1-1/8	1-3/8	Yes	1500	-	159578	159471
	OVE-90	90	315	1-3/8	1-3/8	Yes	3000	-	159686-001	-
	OVE-90-N	90	315	1-3/8	1-3/8	Yes	1500	159501		
	OVE-90-N	90	315	1-3/8	1-5/8	Yes	1500	159511		
OVE-90-N	90	315	1-3/8	1-5/8	Yes	3000	159658-002			
V型阀体	VVE-100	100	350	1-3/8	1-3/8	Yes	1500	146876	146778	146680
	VVE-100	100	350	1-3/8	1-3/8	Yes	3000	146634	146779	146721
	VVE-100	100	350	1-3/8	1-3/8	Yes	1500	Z 充注, 146713		
	VVE-100	100	350	1-3/8	1-3/8	Yes	3000	Z 充注, 146796		
W型阀体	WVE-135	135	473	1-5/8	2-1/8	Yes	3000	147496	147476	147462
	WVE-135	135	473	1-5/8	2-1/8	Yes	3000	Z 充注, 147446		
	WVE-180	180	630	1-5/8	2-1/8	Yes	3000	G 充注, 147490		

热力膨胀阀

EBS阀尺寸

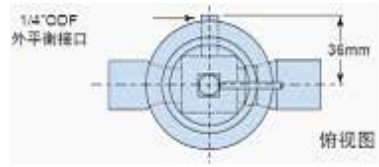


阀型	接管尺寸 (英寸)	mm		
		A	B	C
EBS	3/8ODF	62	-	9
	1/2ODF	62	-	13
	5/8ODF	62	64	19
	7/8ODF	-	64	20.5
	1-1/8ODF	-	77	24.5

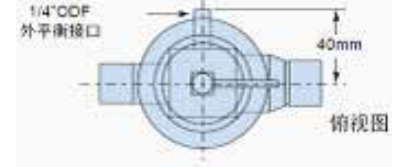
标准充注	制冷剂			
	22	134a	404A	507
C	130D x 89			
Z & ZP	13 OD x 89	-	13 OD x 89	
CP	130D x 89			-
VGA	19 OD x 51	-	-	-

O型阀尺寸

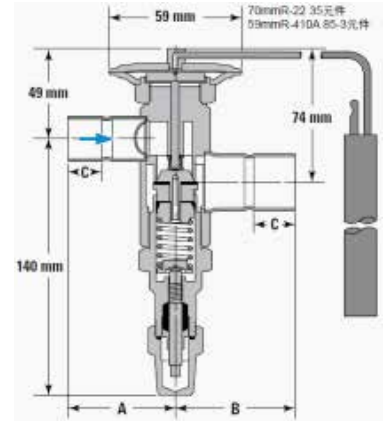
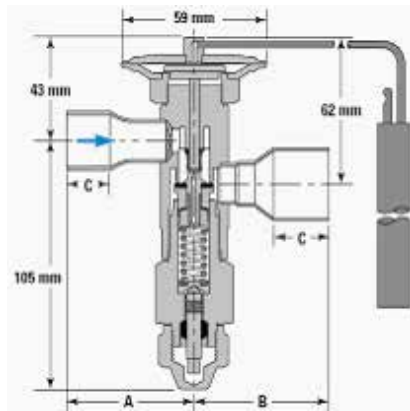
小阀体(83号或85号感温元件)



大阀体(83号或85号感温元件)



阀体类型	接管尺寸 (英寸)	单位(mm)		
		A	B	C
O型小型阀体	7/8 ODF	53	-	19
	1-1/8 ODF	56	57	25
	1-3/8 ODF	-	61	25
O型大型阀体	1-1/8 ODF	68	-	23
	1-3/8 ODF	-	76	25
	1-5/8 ODF	-	79	28

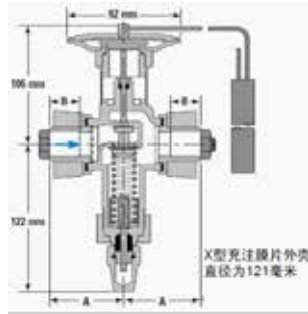


感温包尺寸:

制冷剂	充注	阀体类型	尺寸 (mm)	感温元件	阀体类型	尺寸 (mm)	感温元件
R22	C/CP	O型 小型 阀体	130Dx89	KT-83-VC/VCP	O型 大型 阀体	190Dx102	KT-33-VC/VCP
	Z/ZP		130Dx89	KT-83-VZ/VZP		190Dx102	KT-33-VZ/VZP
	GA		190Dx51	KT-85-VGA		190Dx102	KT-33-VGA
R404A	C/CP		130Dx89	KT-83-SC/SCP		190Dx102	KT-33-SC/SCP
	Z/ZP		130Dx89	KT-83-SZ/SZP		190Dx102	KT-33-SZ/SZP
R134a	C		130Dx89	KT-83-JC		130Dx127	KT-33-JC
	CP		130Dx89	KT-83-JCP		190Dx102	KT-33-JCP
R410A	GA		190Dx51	KT-85-ZGA		190Dx51	KT-85-3-ZGA

V型阀尺寸

感温包63号，垫圈密封连接，标准毛细管长度1.5米，
法兰圈尺寸 1-3/4" OD x 1-1/2" ID。



阀体类型	接管尺寸 (英寸)	单位(mm)	
		A	B
V型阀体	7/8 ODF	60	22
	1-1/8 ODF	70	24
	1-3/8 ODF	70	24
	1-5/8 ODF	82	31

感温包尺寸:

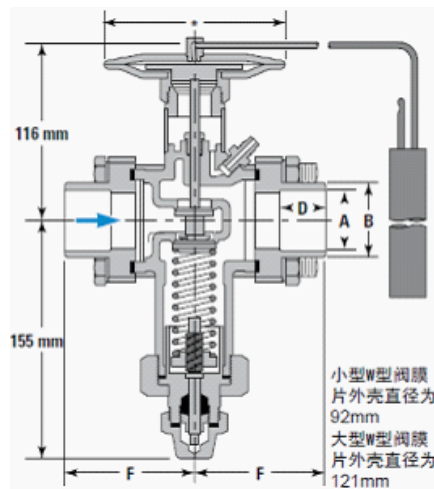
制冷剂	充注	尺寸(mm)	感温元件
R22	C	220Dx152	KT-63-VC
	Z/ZP	220Dx152	KT-63-VZ/VZP
	X	220Dx152	KT-63-VX
	CP	190Dx102	KT-63-VCP
	GA	190Dx102	KT-63-VGA
R404A	C	220Dx152	KT-63-SC
	Z/ZP	220Dx152	KT-63-SZ/SZP
	X	220Dx152	KT-63-SX
R134a	C	220Dx152	KT-63-JC
	CP	190Dx102	KT-63-JCP

W型阀尺寸

感温包63号，垫圈密封连接，标准毛细管长度1.5米；

感温包7号，垫圈密封连接，标准毛细管长度3米，法兰圈尺寸2-3/4" OD x 2-3/16" ID。

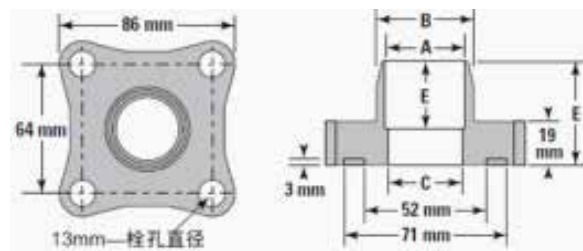
阀体类型	接管尺寸 (英寸)	单位(mm)					
		A	B	C	D	E	F
W型 阀体	1-1/8 ODF	28	32	27	23	40	78
	1-3/8 ODF	35	39	33	25	41	80
	1-5/8 ODF	41	45	38	28	44	83
	2-1/8 ODF	54	62	49	34	39	83



感温元件尺寸:

制冷剂	充注	尺寸(mm)	感温元件
R22	C	220Dx152	KT-63-VC
	Z/ZP	220Dx152	KT-63-VZ/VZP
	X	220Dx152	KT-63-VX
	CP	190Dx102	KT-63-VCP
	VGA	190Dx102	KT-63-VGA
	G	190Dx102	KT-7-VG
R134a	C	220Dx152	KT-63-JC
	CP	190Dx102	KT-63-JCP

法兰尺寸:



喷液冷却膨胀阀

简介

Y1037、Y1210、Y1244喷液冷却膨胀阀（也称之为温度响应膨胀阀），是Sporlan专为解决压缩机排气温度过高而设计的冷却用膨胀阀；基本原理与热力膨胀阀类似，不过喷液膨胀阀的感温包充注的不是冷媒介质，而是特殊的油；它只感受温度的变化，而不受压力的影响。



应用范围：

- 制冷压缩机的排气温度过高场合；
- 两级压缩的中间冷却；
- 压缩机油冷却；

命名：

Y1037 - FV - 1 - 230° - 3/8 ODF x 3/8 ODF
 系列名 - 阀型及冷媒代码 - 名义冷量 (冷吨) - 设定温度 (F) - 接管尺寸 (英寸)

名义冷量 R22 (Tons)	容量(Tons)											
	R-22						R-404A & R-507					
	压降 (psi)											
	125	150	175	200	225	250	175	200	225	250	275	300
1/3	0.25	0.27	0.30	0.32	0.34	0.35	0.18	0.19	0.20	0.21	0.23	0.23
1/2	0.35	0.39	0.42	0.44	0.47	0.50	0.25	0.27	0.29	0.30	0.31	0.33
1	0.56	0.62	0.67	0.71	0.76	0.80	0.40	0.43	0.46	0.48	0.50	0.53
1 1/2	0.88	0.97	1.04	1.12	1.18	1.25	0.63	0.67	0.71	0.75	0.78	0.82
2	1.23	1.35	1.46	1.56	1.65	1.74	0.87	0.94	0.99	1.05	1.10	1.14
3	1.76	1.93	2.08	2.23	2.36	2.49	1.25	1.34	1.42	1.50	1.57	1.64
5	2.74	3.01	3.25	3.47	3.68	3.88	1.95	2.09	2.21	2.33	2.44	2.55

**选型基于100F的阀前液体温度、110F的冷凝温度、10F的温度设定变化，以及液体喷射至压缩机吸气管。

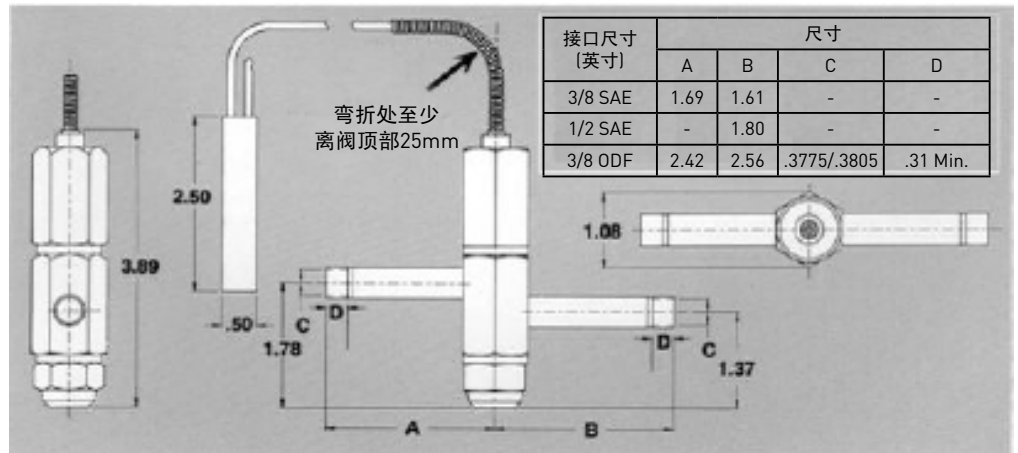
订货

阀型	名义冷量	接口尺寸 (英寸)	订货号						
			温度设定 (°F)						
			180	190	200	210	220	230	
Y1037-FV	1/2	3/8 x 3/8 ODF	155028	154807	154713	154754	154712-005	154594	
Y1037-FV	1	3/8 x 3/8 ODF	154737	154963	154821	154715	155462-001	155035-004	
Y1037-FV	1-1/2	3/8 x 3/8 ODF	154844	154964	154717	155365	154908-003	155416-003	
Y1037-FV	2	3/8 x 3/8 ODF	154958	154765	154750	155350-003	155461-001	155460-001	
Y1037-FV	3	3/8 x 3/8 ODF	155332-001	154940	155217	160165-001	155135	154828	
Y1037-FV	5	3/8 x 3/8 ODF	154319-003	154941	154976	155453	154780	154734	
Y1210-BIV	6	1/2 x 1/2 ODF	110°F, 151502-001						
Y1210-BIV	8	1/2 x 1/2 ODF	151506-003	请咨询Parker					
Y1210-BIV	8	5/8 x 7/8 ODF	-	151426-001	-	-	151474-001	-	

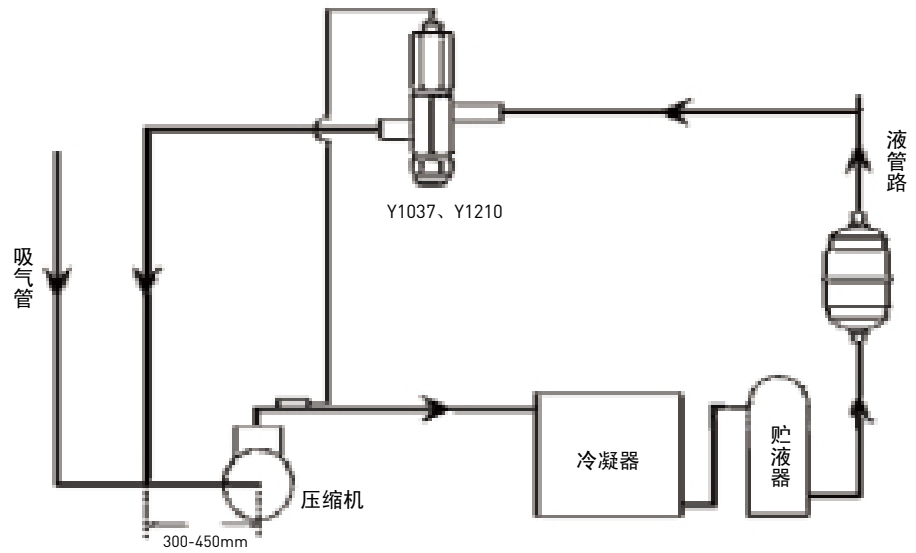
*感温包毛细管长均为5'(1.5m)，如有特殊需求，请联系Parker。

**如有其它温度设定需求，请联系Parker。

外形尺寸



安装示意



7V系列电磁阀

概述

7V系列电磁阀选用了最优的创新材料，通过100%检测并确保对制造工艺完美控制，以保证为我们的客户提供最优质的产品。该阀能够兼容所有的CFC、HCFC 和HFC制冷剂 and 混合剂以及大部分冷冻油，最高额定压力为35 bar。

符合的规范和标准

7V系列电磁阀符合以下标准：欧洲压力设备指令97/23/CE（PED），欧洲低电压指令2006/95/CE和RoHS（关于限制在电子电器设备中使用某些有害成分的指令）。

命名方式

7V系列电磁阀的命名方式方便客户识别阀流口通径、接口尺寸和形式。

所有部件需单独订购，各部件需分别装箱发运：

- 阀体
- 线圈
- DIN接头和固定支架

举例

例 1

7V	23	S	-	22
7V 系列	阀流口 通径 (单位: 1/32 英寸)	钎焊ODF (F-喇叭 口连接 SAE)	公制 接口	接口 尺寸 (单位: mm)

例 2

7V	8	F	3
7V 系列	阀流口 通径 (单位: 1/32 英寸)	F-喇叭 口连接 SAE (钎焊 ODF)	接口 尺寸 (单位: 1/8英寸)

阀体规格

7V系列电磁阀为常闭结构。最高额定压力=35bar
适用制冷剂温度范围：-40°C至+105°C，环境温度最高不超过+50°C。

直动式-英寸

阀型	接口尺寸	阀流口通	流通系数Kv	最小开启压差	最大开阀压差 (MOPD)	
	[英寸]	[毫米]	[立方米/小时]	[bar]	交流电 [bar]	直流电 [bar]
7V3F2	1/4" SAE	2.5	0.185	0	30	21
7V4F2	1/4" SAE	3	0.270	0	30	21
7V4F3	3/8" SAE	3	0.270	0	30	21
7V3S2	1/4" ODF	2.5	0.185	0	30	21
7V4S2	1/4" ODF	3	0.270	0	30	21
7V4S3	3/8" ODF	3	0.270	0	30	21

直动式-毫米 (MM)

阀型	接口尺寸	阀流口通	流通系数Kv	最小开启压差	最大开阀压差 (MOPD)	
	[毫米]	[毫米]	[立方米/小时]	[bar]	交流电 [bar]	直流电 [bar]
7V3SM6	6 ODF	2.5	0.185	0	30	21
7V4SM6	6 ODF	3	0.270	0	30	21

先导式-英寸

阀型	接口尺寸	阀流口通	流通系数Kv	最小开启压差	最大开阀压差 (MOPD)	
	[英寸]	[毫米]	[立方米/小时]	[bar]	交流电 [bar]	直流电 [bar]
7V8F3	3/8" SAE	6.5	0.80	0.1	30	21
7V10F3	3/8" SAE	8	1.40	0.1	30	21
7V10F4	1/2" SAE	8	1.40	0.1	30	21
7V13F4	1/2" SAE	10	1.88	0.1	30	21
7V19F5	5/8" SAE	15	3.3	0.1	30	10
7V8S3	3/8" ODF	6.5	0.80	0.1	30	21
7V8S4	1/2" ODF	6.5	0.80	0.1	30	21
7V10S3	3/8" ODF	8	1.40	0.1	30	21
7V13S4	1/2" ODF	10	1.88	0.1	30	21
7V13S5	5/8" ODF	10	1.88	0.1	30	21
7V19S5	5/8" ODF	15	3.3	0.1	30	10
7V19S7	7/8" ODF	15	3.3	0.1	30	10
7V23S6	3/4" ODF	18	3.85	0.1	30	10
7V23S7	7/8" ODF	18	4.32	0.1	30	10
7V23S9	1-1/8" ODF	18	4.32	0.1	30	10

先导式-毫米 (MM)

阀型	接口尺寸	阀流口通径	流通系数Kv	最小开启压差	最大开阀压差 (MOPD)	
	[毫米]	[毫米]	[立方米/小时]	[bar]	交流电 [bar]	直流电 [bar]
7V8SM10	10 ODF	6.5	0.80	0.1	30	21
7V8SM12	12 ODF	6.5	0.8	0.1	30	21
7V10SM10	10 ODF	8	1.40	0.1	30	21
7V13SM12	12 ODF	10	1.88	0.1	30	21
7V13SM16	16 ODF	10	1.88	0.1	30	21
7V19SM16	16 ODF	15	3.3	0.1	30	10
7V19SM22	22 ODF	15	3.3	0.1	30	10
7V23SM18	18 ODF	18	3.85	0.1	30	10
7V23SM22	22 ODF	18	4.32	0.1	30	10
7V23SM28	28 ODF	18	4.32	0.1	30	10

上述最大开阀压差值是基于50Hz交流电，如为60Hz交流电，则该值应降低20%。

线圈规格

7V系列电磁阀可配两种类型的线圈，请按用途和所需电流、电压及防护等级选择线圈。如所需线圈规格在下表中没有列示，请联系派克（Parker）分销商。所有的线圈由H级铜线制成，线圈封装材料由30%的玻璃纤维经热塑（聚酯）成型。

订货号	型号	电压-频率	功率	防护等级	电气接口
交流线圈					
C300392	Q3	220V/50Hz, 240V/60Hz	11W	IP65	*接头 DIN PG9 和 PG11
C300392	U3	208-240V/60Hz	11W	IP65	*接头 DIN PG9 和 PG11
C300392	P3	110V/50Hz, 120V/60Hz	11W	IP65	*接头 DIN PG9 和 PG11
C300392	B2	24V/60 Hz	11W	IP65	*接头 DIN PG9 和 PG11
C300448	Q3	220V/50Hz, 240V/60Hz	11W	IP67	引线, (200mm - 1200mm)
C300448	U3	208-240V/60Hz	11W	IP67	引线, (200mm - 1200mm)
C300448	P3	110V/50Hz, 120V/60Hz	11W	IP67	引线, (200mm - 1200mm)
C300448	B2	24V/60 Hz	11W	IP67	引线, (200mm - 1200mm)
直流线圈					
690003C1	C1	12VDC	22W	IP65	*接头 DIN PG9 和 PG11
690003C2	C2	24VDC	22W	IP65	*接头 DIN PG9 和 PG11
690003C5	C5	110VDC	22W	IP65	*接头 DIN PG9 和 PG11
DIN 接头					
C300456	PG9	C300392 系列线圈用DIN接头			
C300457	PG11	C300392 系列线圈用DIN接头			

*按单项零件号订购。

接头

规格

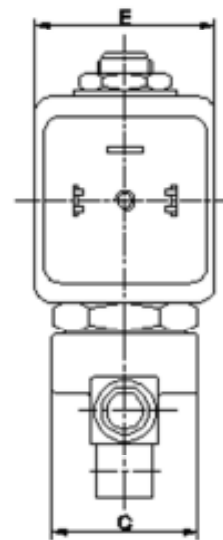
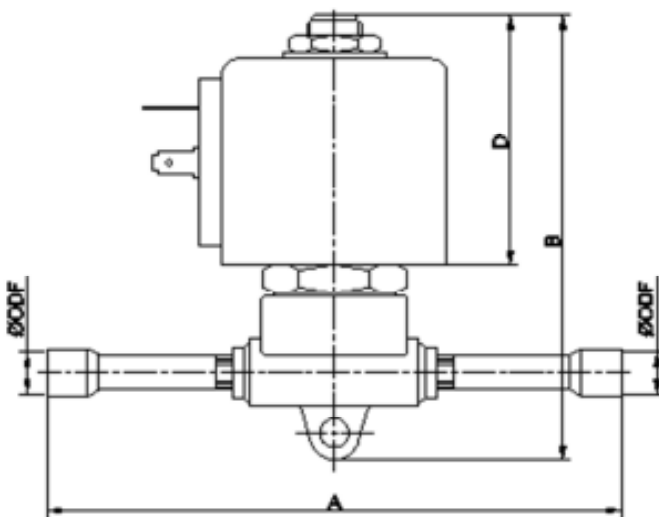
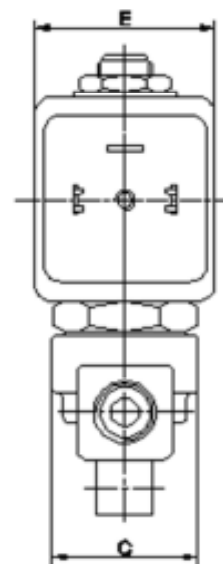
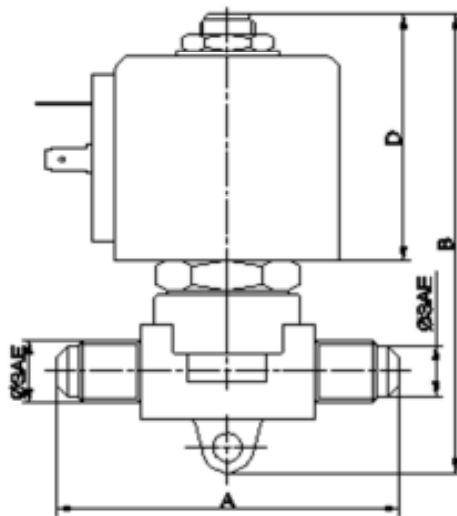
接头 DIN 43650	
标称电压 250-300V=	250-300V=
最大开关额定电流 16A	16A
接触电阻 ≤4 m Ohm	≤4 m Ohm
接触宽度 (最大) 1.5 mm ²	1.5 mm ²
防护等级 IP65 - DIN 40050	IP65 - DIN 40050
绝缘等级 Group C - VDE 0110	Group C - VDE 0110
密封垫材料 NBR (-40°C +90°C)	NBR (-40°C +90°C)
电缆直径 6-8, 8-10	6-8, 8-10
压盖螺母 PG 9 和 PG 11	PG 9 和 PG 11

结构及材料详述

阀型	操作类别	阀体	阀座类型	
			主流口	先导孔
7V3, 7V4	直动式	黄铜锻件	不锈钢阀座安装Rulon密封	-
7V8, 7V10, 7V13, 7V19, 7V23	先导式	黄铜锻件	黄铜节流孔安装聚四氟乙烯 (PTFE) 膜片	不锈钢阀座安装Rulon密封

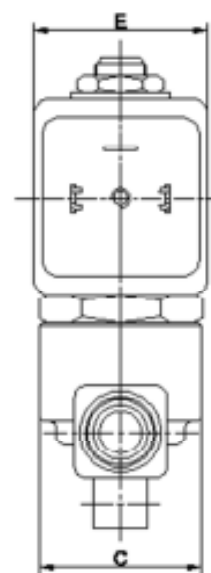
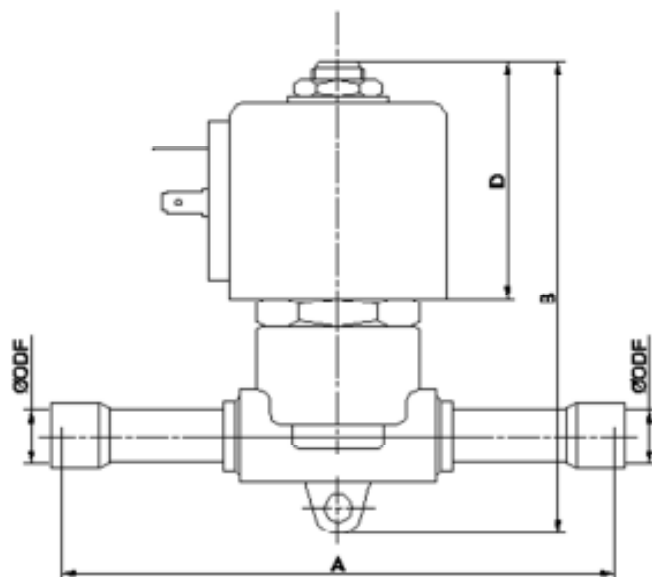
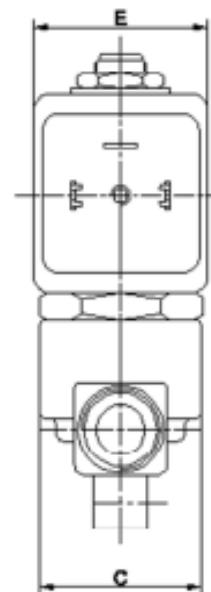
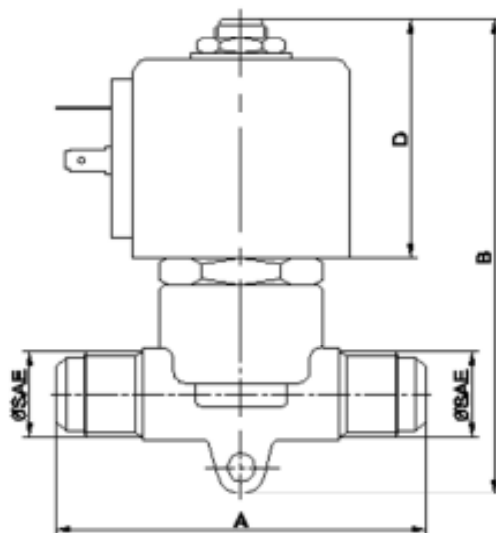
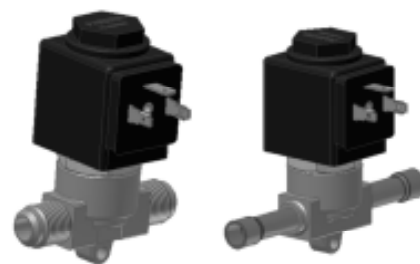
尺寸

接口 [英寸或 毫米]	A [毫米]	B [毫米]	C [毫米]	D [毫米]	E [毫米]
1/4" SAE	61	85.2	26	47.3	32
3/8" SAE	62	85.2	26	47.3	32
1/4" ODF	102	85.2	26	47.3	32
6mm ODF	102	85.2	26	47.3	32
3/8" ODF	101	85.2	26	47.3	32



尺寸

接口	A	B	C	D	E
[英寸或]	[毫米]	[毫米]	[毫米]	[毫米]	[毫米]
3/8" SAE	68	88.8	30	47.3	32
10mm ODF	106	88.8	30	47.3	32
3/8" ODF	106	88.8	30	47.3	32
1/2" ODF	123	88.8	30	47.3	32
12mm ODF	123	88.8	30	47.3	32



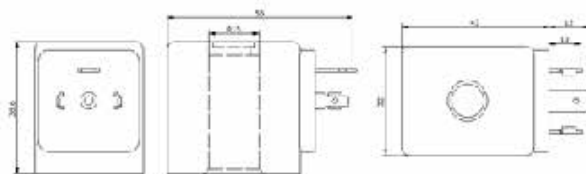
尺寸

接口	A	B	C	D	E
[英寸或毫米]	[毫米]	[毫米]	[毫米]	[毫米]	[毫米]
3/8" SAE	80	89.4	30	47.3	32
1/2" SAE	84	89.4	30	47.3	32
5/8" SAE	104	94.0	51	47.3	32
10mm - 3/8" ODF	111	89.4	30	47.3	32
12mm - 1/2" ODF	127	89.4	30	47.3	32
16mm - 5/8 ODF	153	104.0	51	47.3	32
18mm - 3/4 ODF	160	104.0	51	47.3	32
22mm - 7/8 ODF	170	104.0	51	47.3	32
28mm - 1-1/8 ODF	180	104.0	51	47.3	32

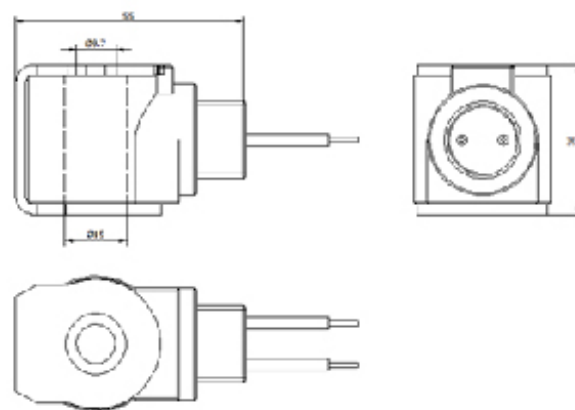


线圈技术图纸

C300392 系列 - 交流, 直流, PG9和PG11 接头单独出售.



C300448 系列 - 交流, 直流, 引线



订货

产品编号	描述
7V3F2	1/4" SAE - 直动式阀, 孔径 2.5 mm
7V4F2	1/4" SAE - 直动式阀, 孔径 3.0 mm
7V4F3	3/8" SAE - 直动式阀, 孔径 3.0 mm
7V3S2	1/4" ODF - 直动式阀, 孔径 2.5 mm
7V4S2	1/4" ODF - 直动式阀, 孔径 3.0 mm
7V4S3	3/8" ODF - 直动式阀, 孔径 3.0 mm
7V3SM6	6 mm ODF - 直动式阀, 孔径 2.5 mm
7V4SM6	6 mm ODF - 直动式阀, 孔径 3.0 mm
7V8F3	3/8" SAE - 先导式阀, 孔径 6.5 mm
7V10F3	3/8" SAE - 先导式阀, 孔径 8.0 mm
7V10F4	1/2" SAE - 先导式阀, 孔径 8.0 mm
7V13F4	1/2" SAE - 先导式阀, 孔径 10.0 mm
7V19F5	5/8" SAE - 先导式阀, 孔径 15.0 mm
7V8S3	3/8" ODF - 先导式阀, 孔径 6.5 mm
7V8S4	1/2" ODF - 先导式阀, 孔径 6.5 mm
7V10S3	3/8" ODF - 先导式阀, 孔径 8.0 mm
7V13S4	1/2" ODF - 先导式阀, 孔径 10.0 mm
7V13S5	5/8" ODF - 先导式阀, 孔径 10.0 mm
7V19S5	5/8" ODF - 先导式阀, 孔径 15.0 mm
7V19S7	7/8" ODF - 先导式阀, 孔径 15.0 mm
7V23S6	3/4" ODF - 先导式阀, 孔径 18.0 mm
7V23S7	7/8" ODF - 先导式阀, 孔径 18.0 mm
7V23S9	1-1/8" ODF - 先导式阀, 孔径 18.0 mm
7V8SM10	10 mm ODF - 先导式阀, 孔径 6.5 mm
7V10SM10	10 mm ODF - 先导式阀, 孔径 6.5 mm
7V13SM12	12 mm ODF - 先导式阀, 孔径 10.0 mm
7V13SM16	16 mm ODF - 先导式阀, 孔径 10.0 mm
7V19SM16	16 mm ODF - 先导式阀, 孔径 15.0 mm
7V19SM22	22 mm ODF - 先导式阀, 孔径 15.0 mm
7V23SM18	18 mm ODF - 先导式阀, 孔径 18.0 mm
7V23SM22	22 mm ODF - 先导式阀, 孔径 18.0 mm
7V23SM28	28 mm ODF - 先导式阀, 孔径 18.0 mm
C300392Q3	220V/50Hz, 240V/60Hz, DIN接头线圈
C300392U3	208-240V/60Hz, DIN接头线圈
C300392P3	110V/50Hz, 120V/60Hz, DIN接头线圈
C300392B2	24V/60 Hz, DIN接头线圈
C300448Q3	220V/50Hz, 240V/60Hz, 引线线圈
C300448U3	208-240V/60Hz, 引线线圈
C300448P3	110V/50Hz, 120V/60Hz, 引线线圈
C300448B2	24V/60 Hz, 引线线圈
690003C1	12 VDC, DIN接头线圈
690003C2	24 VDC, DIN接头线圈
690003C5	110 VDC, DIN接头线圈
C300456	DIN接头PG9
C300457	DIN接头PG11

E系列电磁阀

产品介绍

常闭型E型电磁阀有直动式和伺服式设计。广泛应用于商用冷冻，冷藏，空调系统，可用于制冷空调系统的液管、吸气管和排气管路上。特别适用于：

- 传统的制冷系统
- 压缩冷凝机组
- 制冷装置
- 液体冷却器
- 制冰机
- 移动制冷设备
- 冷冻冷藏库



特点：

- 可水平或垂直安装
- MKC线圈系列采用“F”级线圈 (特别适用于各种高湿度,温度波动大的恶劣环境)
- MKC-1(10W)和MKC-2(15W)线圈的独特散热设计- 有效防止线圈烧毁，特别适用于电压和温度波动大的应用场所。
- 设计简单且极为紧固 – 零部件少
- 无需拆卸即可铜焊
- 采用合成阀座材料—抗磨损、耐腐蚀，内泄漏率低

适用制冷剂

R22,R404A,R134a等HFC,CFC和HCFC。

如需要适用于R410A的电磁阀，请咨询Parker中国各办事处。

命名方式

举例E10S240:

E	10	S	2	4	0
阀型系列 E=无手动顶杆常闭型 OE=无手动顶杆常开型 ME=有手动顶杆常闭型	阀流口通径尺寸 1/32" 3=3/32 英寸 6=6/32 英寸 10=10/32 英寸 14=14/32 英寸 19=19/32 英寸 25=25/32 英寸 35=35/32 英寸 43=43/32 英寸	S接口ODF钎焊	对应线圈 1= MKC-1 2= MKC-2	接口尺寸1/8" 2=2/8英寸 3=3/8英寸 4= 4/8 英寸 5=5/8英寸 7=7/8英寸 9=1-1/8英寸 11=1-3/8英寸 13=1-5/8英寸 17=1-7/8英寸	接口形式 0= ODFxODF 1=ODFxODM 2=ODMxODF 3=ODMxODM

电磁阀容量表

型号	流口尺寸 (英寸)	名义制冷量 [kw]								
		液管 ¹			排气管 ²			吸气管 ³		
		压降0.21bar 液管温度37.8°C			压降0.69bar 蒸发温度4.4°C			压降0.07bar 蒸发温度-6.7°C		
		R22	R404A	R134a	R22	R404A	R134a	R22	R404A	R134a
E3	3/32	5.71	3.75	5.33	1.99	1.82	1.64	0.32	0.25	0.25
E6	3/16	17.5	11.6	16.3	6.59	5.87	5.48	1.21	1.00	0.89
E10	5/16	39.3	26.0	36.7	14.6	13.0	12.1	2.60	2.17	1.92
E14	7/16	55.8	36.9	52.1	20.8	18.5	17.2	3.70	3.13	2.74
E19	19/32	85.8	56.7	80.1	31.5	28.2	26.1	5.48	4.63	4.06
E25	25/32	147	96.8	137	53.8	48.4	44.9	9.33	7.87	6.91
E35	1	204	135	190	84.7	77.3	69.8	12.9	11.0	9.3
E43	1-5/16	451	298	420	167	149	138	27.2	23.0	20.1

1. 液管制冷量基于：蒸发温度为4.4°C，制冷剂液体温度为38°C。对于不同的制冷剂液体温度，制冷量为名义制冷量乘以下表中的转换系数；蒸发温度每下降5.5°C，制冷量下降约为1%-1.5%。此外当压降小于0.07bar时，可以使用E3阀，其他阀不可使用。

型号	制冷剂 Kw**				
	410A				
	压降--bar*				
	0.07	0.14	0.21	0.28	0.35
E3	—	—	—	—	—
E5-HP	5.37	6.44	9.16	11.3	13.0
E6-HP	9.63	11.5	16.1	19.7	22.7
E9-HP	15.7	18.7	26.4	32.3	37.2
E10-HP	21.5	25.6	36.2	44.3	51.2
E14-HP	39.5	36.4	51.4	62.9	72.6
E19-HP	46.5	55.7	79.0	97.0	112
E25-HP	79.6	95.2	135	165	191
E35-HP	129	157	230	286	335
E43-HP	246	294	415	508	587

如需了解盐水用电磁阀的详尽信息，请就近咨询Sporlan办事处，或参考Bulletin30-10。

液体温度°C →	4.4	10.0	15.6	21.1	26.6	32.2	37.8	43.3	48.9	54.4	60
R22	1.33	1.27	1.22	1.17	1.11	1.06	1.00	0.94	0.89	0.83	0.77
R404A	1.58	1.49	1.39	1.30	1.20	1.10	1.00	0.90	0.79	0.68	0.57
R134a	1.39	1.33	1.26	1.20	1.13	1.07	1.00	0.93	0.87	0.80	0.73

2. 排气管制冷量基于：蒸发温度为4.4°C，冷凝温度为38°C，吸气管温度为18°C。对于在其他蒸发温度的工况，制冷量为名义制冷量乘以下表中的转换系数。

蒸发温度°C →	4.4	-1.1	-6.7	-12.2	-17.8	-23.3	-28.9	-34.4	-40
转换系数	1.00	0.96	0.93	0.90	0.87	0.84	0.81	0.78	0.75

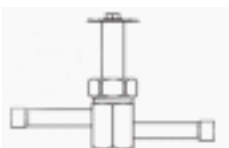
3. 吸气管制冷量基于：蒸发温度为-6.7°C，冷凝温度为38°C，吸气管温度为18°C。对于在其他蒸发温度的工况，制冷量为名义制冷量乘以下表中的转换系数。

蒸发温度°C →		4.4	-6.7	-17.8	-28.9	-40
R22	转换系数	1.25	1.00	0.79	0.60	0.45
R404A		1.31	1.00	0.77	0.56	0.41
R134a		1.30	1.00	0.75	-	-

订货

E型电磁阀在订货时，需选择两种元件：电磁阀阀体，配套的MKC线圈。

阀体型号	配套线圈	阀体+线圈净重(Kg)	阀体+线圈毛重(Kg)
E3	MKC-1	0.45	0.54
E6	MKC-1	0.45	0.54
E10	MKC-2	0.90	1.04
E14	MKC-2	0.90	1.04
E19	MKC-2	1.04	1.17
E25	MKC-2	1.40	1.53
E35	MKC-1	2.61	2.84
E43	MKC-1	4.50	5.40



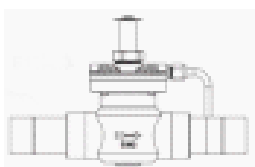
E3、E6或E10阀体



E14、E19或E25阀体



E35阀体



E42阀体

阀体订货:

阀体型号	阀口尺寸 (英寸)	接管方式及 尺寸(英寸)	订货代码
E3S120	3/32	1/40DF	3217-00-ASP
E3S130	3/32	3/80DF	3227-00-ASP
E6S130	3/16	3/80DF	3284-00-ASP
E6S140	3/16	1/20DF	3291-00-ASP
E10S240	5/16	1/20DF	3430-00-ASP
E10S250	5/16	5/80DF	3441-00-ASP
E14S250	7/16	5/80DF	3505-00-ASP
E14S270	7/16	7/80DF	3499-00-ASP
E19S250	19/32	5/80DF	3560-00-ASP
E19S270	19/32	7/80DF	3576-00-ASP
E25S270	25/32	7/80DF	3632-00-ASP
E25S290	25/32	1-1/80DF	3641-00-ASP
E35S190	1	1-1/80DF	3314-00
E35S1110	1	1-3/80DF	4051-00
E43S2130	1-5/16	1-5/80DF	4344-00
E43S2170	1-5/16	2-1/80DF	4345-00

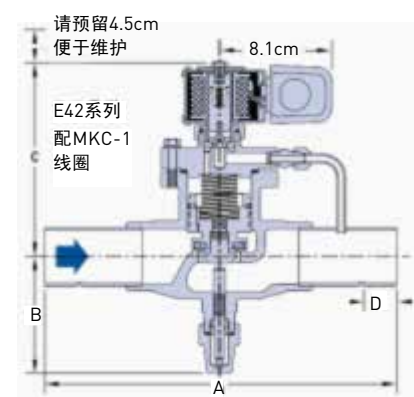
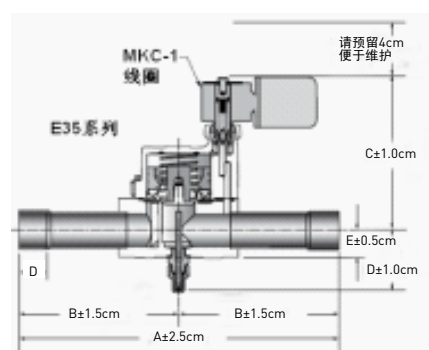
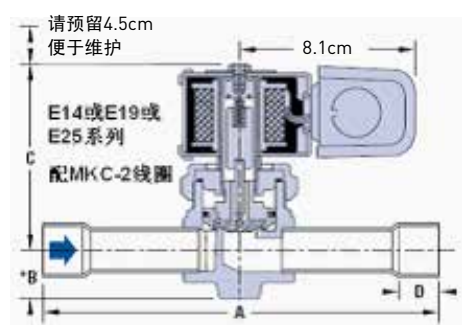
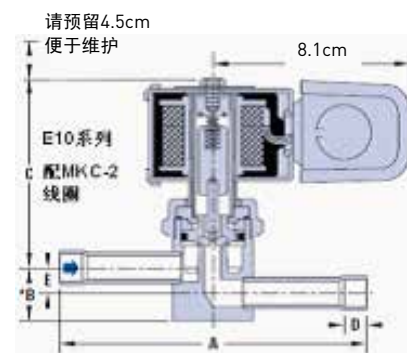
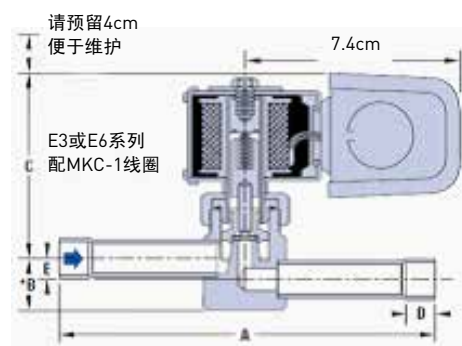
线圈订货:

线圈 型号	线圈 类型	线圈 功率	电压和频率	线圈样式	订货代码
MKC-1	AC	10W	24V/50-60Hz	接线盒式	310325
	AC	10W	120V/50-60Hz		310000
	AC	10W	208-240V/50-60HZ		310156-ASP
	DC	10W	12V DC		310416
	DC	10W	24V DC		310468
MKC-2	AC	15W	24V/50-60Hz		311710
	AC	15W	120V/50-60Hz		311424
	AC	15W	208-240V/50-60HZ		311515-ASP
	DC	15W	12V DC		311905
	DC	15W	24V DC		311931

** 其它接线形式请咨询Parker

电磁阀尺寸图

单位(厘米)



型号	A	B	C	D	E
E3S120	11.8	1.4	5.2	0.8	0.7
E3S130	11.6	1.2	5.3	0.8	0.5
E6S130	11.8	1.9	6.2	0.8	0.8
E6S140	12.7	1.9	6.2	1.0	0.8
E10S240	12.7	2.2	8.0	1.0	1.0
E10S250	16.5	2.2	8.0	1.3	1.0
E14S250	17.5	1.2	8.3	1.3	-
E14S270	18.1	1.2	8.3	1.9	-
E19S250	17.5	2.1	8.7	1.3	-
E19S270	18.1	2.1	8.7	1.9	-
E25S270	19.1	1.8	9.6	1.9	-
E25S290	21.6	1.8	9.6	2.3	-
E35S190	25.6	12.2	12.2	2.3	2.1
E35S1110	28.1	15.1	12.2	2.3	2.1
E43S2130	28.1	9.0	14.5	2.8	-
E43S2170	28.1	9.0	14.5	3.4	-

三通热回收电磁阀



Sporlan热回收阀是采用合成密封材料的三通阀，是为将热气从正常冷凝器转向辅助冷凝器而专门设计的。

“B”型

正常（室外）冷凝器 — 失电状态 — 在先导阀失电情况下，高侧压便不能进入活塞座部件上方的阀腔中。与此同时，上面的先导阀阀口开启进行吸压。活塞两侧形成的压力差使活塞座部件开始移动直到关闭回收（上方）主阀口。

上方的先导阀阀口打开时，活塞上部的阀腔开启进行吸压。热回收冷凝器的抽空与活塞的泄放率有关。在热回收冷凝器被抽空后，阀继续在正常冷凝器状态下工作，所有流动均停止，从而避免了高侧到低侧的泄放和所造成的制冷量损失。

“C”型

正常（室外）冷凝器 — 失电状态 — 在先导阀断电情况下，高侧压便不能进入活塞座部件上方的阀腔中。与此同时，上面的先导阀阀口开启进行吸压。活塞两侧形成的压力差使活塞座部件开始移动直到关闭回收（上方）主阀口。非泄放活塞阻止高侧向低侧泄放，同时系统仍在正常的冷凝状态下运行。

“B”和“C”型

热回收（再热）冷凝器 — 得电状态 — 当先导阀通电时，高侧压流经下方先导阀阀口。与此同时，上方的先导阀阀口关闭吸压。活塞顶部形成的高侧压使得活塞座部件开始移动直到关闭正常的冷凝器口并打开回收（上方）主阀口。随着上方先导阀口的关闭，系统仍可在回收状态下运行，而不会产生从高侧到低侧的泄放。

制冷量 — Kw

制冷量的基准为冷凝温度38°C，等熵压缩加28°C，以及过热吸气温度为下列蒸发温度加14°C的条件下。

蒸发温度	制冷剂																							
	22								134a								404A							
	压降---bar																							
	0.14				0.28				0.14				0.28				0.14				0.28			
B5D	8D	12D	16D	B5D	8D	12D	16D	B5D	8D	12D	16D	B5D	8D	12D	16D	B5D	8D	12D	16D	B5D	8D	12D	16D	
5	16.8	35.9	103	249	23.4	50.3	149	357	14.1	29.9	85.5	206	19.5	41.9	123	295	15.0	32.1	93.9	226	20.8	44.9	135	324
0	16.6	35.3	102	245	23.0	49.5	146	351	13.8	29.3	83.7	202	19.1	41.0	120	289	14.6	31.3	91.7	220	20.3	43.9	132	316
-5	16.3	34.7	99.9	240	22.6	48.6	144	345	13.5	28.6	81.8	197	18.7	40.1	118	283	14.2	30.5	89.3	215	19.7	42.8	128	308
-10	16.0	34.1	98.1	236	22.2	47.7	141	339	13.2	28.0	79.9	192	18.2	39.2	115	276	13.8	29.7	86.9	209	19.2	41.6	125	300
-15	15.7	33.4	96.2	231	21.8	46.8	138	332	12.8	27.3	77.9	188	17.8	38.2	112	269	13.5	28.9	84.4	203	18.7	40.4	121	291
-20	15.4	32.8	94.2	227	21.3	45.9	135	325	12.5	26.6	75.9	183	17.4	37.3	109	262	13.0	28.0	81.8	197	18.1	39.2	118	282
-25	15.1	32.1	92.2	222	20.9	44.9	133	318	12.2	25.9	73.9	178	16.9	36.3	106	255	12.6	27.1	79.2	190	17.5	37.9	114	273
-30	14.7	31.4	90.1	217	20.4	43.9	130	311	—	—	—	—	—	—	—	—	12.2	26.2	76.5	184	16.9	36.6	110	264
-35	14.4	30.7	88.0	212	20.0	42.9	127	304	—	—	—	—	—	—	—	—	11.8	25.2	73.7	177	16.3	35.3	106	254
-40	14.1	29.9	85.8	207	19.5	41.9	123	296	—	—	—	—	—	—	—	—	11.3	24.3	70.9	170	15.7	34.0	102	245

蒸发温度	制冷剂																								
	407C								409A								507								
	压降---bar																								
	0.14				0.28				0.14				0.28				0.14				0.28				
B5D	8D	12D	16D	B5D	8D	12D	16D	B5D	8D	12D	16D	B5D	8D	12D	16D	B5D	8D	12D	16D	B5D	8D	12D	16D		
5	17.6	37.7	109	263	24.5	52.8	157	377	15.1	32.2	92.2	222	21.0	45.1	133	318	14.5	31.1	91.2	219	20.1	43.6	131	314	
0	17.3	36.9	107	257	24.0	51.7	154	369	14.8	31.5	90.3	217	20.6	44.2	130	312	14.1	30.4	89.0	214	19.6	42.5	128	307	
-5	16.9	36.1	105	252	23.4	50.6	150	361	14.5	30.9	88.4	213	20.1	43.2	127	305	13.8	29.6	86.7	208	19.1	41.4	125	299	
-10	16.5	35.3	102	246	22.9	49.4	147	352	14.2	30.2	86.4	208	19.7	42.3	124	298	13.4	28.8	84.4	203	18.6	40.3	121	291	
-15	16.1	34.4	99.6	240	22.4	48.2	143	344	13.9	29.5	84.4	203	19.2	41.3	121	291	13.0	28.0	82.0	197	18.1	39.2	118	283	
-20	15.7	33.6	97.1	233	21.8	47.0	140	335	13.5	28.8	82.4	198	18.8	40.3	118	284	12.7	27.2	79.6	191	17.6	38.0	114	274	
-25	15.3	32.7	94.4	227	21.2	45.7	136	326	13.2	28.1	80.3	193	18.3	39.4	115	277	12.3	26.3	77.1	185	17.0	36.8	111	266	
-30	14.9	31.8	91.8	221	20.6	44.5	132	317	—	—	—	—	—	—	—	—	11.9	25.5	74.5	179	16.5	35.6	107	257	
-35	14.4	30.8	89.1	214	20.0	43.2	128	307	—	—	—	—	—	—	—	—	11.5	24.6	71.9	173	15.9	34.4	103	248	
-40	—	—	—	—	—	—	—	—	—	—	—	—	—	—	—	—	—	11.0	23.7	69.3	167	15.3	33.2	99.7	239

如需了解三通热回收阀的详尽信息，请就近咨询Sporlan办事处，或参考Bulletin号30-20。

选型

1、针对给定的制冷剂，选择阀型时，阀口尺寸所对应的制冷量应与设计蒸发温度下蒸发器最大负荷所要求的制冷量相匹配。当然也要考虑阀口的允许压降。

2、根据阀型和电压要求选择合适的线圈部件。各种交流电压可供选用。若所需电压未列出在线圈规格中，请就近咨询Sporlan办事处，或参阅Bulletin30-10。

当制冷系统采用热回收时，增加压头控制阀是非常重要的，这不仅是为了维持膨胀阀进口处的液体压力，同时也是为了确保热回收换热器能拥有高质量的热气体。

分体冷凝器阀的重要之处在于，他可以在冬季运行时最大限度的减少所需的制冷剂充注。

在分体冷凝器内置单向阀的情况下，带压头控制的热回收系统

带有内置式单向阀的3通热回收阀在最小化安装费用方面至关重要。

阀命名/订货说明

在订购整套阀时，需列出阀型，电压和频率。如果只订购阀体，则需列出阀型。仅订购线圈部件时，请列出线圈型号，电压和频率。比如：MKC-1 120/50-60; MKC-2 120/50-60。

MKC	-	1	-	120	/	50-60
线圈种类		规格		电压		频率

技术参数 — R22, 134a, 404A, 407C, 409A, 507

MKC-1线圈						
型号	接口尺寸 ODF钎焊	英寸	最大压降 bar	最大额定压力 bar	标准线圈额定值	
			AC		电压/频率	W
5BD5B, 5BD5C	5/8	5/8	20.6	31.0	24/50-60 120/50-60 208-240/50-60 120-208-240/50-60	10
8D7B, 8D7C	7/8	3/4				
8D9B, 8D9C	1-1/8					
12D11B, 12D11C	1-3/8	1-1/4				
12D13B, 12D13C	1-5/8					
12D17B	2-1/8					
16D17B, 16D17C	2-1/8	2				

接线盒或套管可供选用。其它电压和频率，请就近咨询Sporlan办事处。

技术参数 — R410A

阀系列	型号	标准接口	英寸	最大压差 (MOPD)	最大额定压力 (MOPD)	标准线圈额定值		
			mm	bar*	bar**	电压/频率	功率(W)	线圈系列
B5D	B5D5B	5/8	16	27.6	44.8	24/50-60 120/50-60 208-240/50-60 120-208-240/50-60	10	MKC-1
	B5D5C							
8D	8D7B-HP	7/8	19	27.6	44.8			
	8D7C-HP							
	8D9B-HP	1-1/8						

* MOPD指最大运行压差

** MRP指最大额定压力

■ 套管，接线盒或DIN连接可供选用。

■ 双电压四线制线圈，120-208-240/50-60。

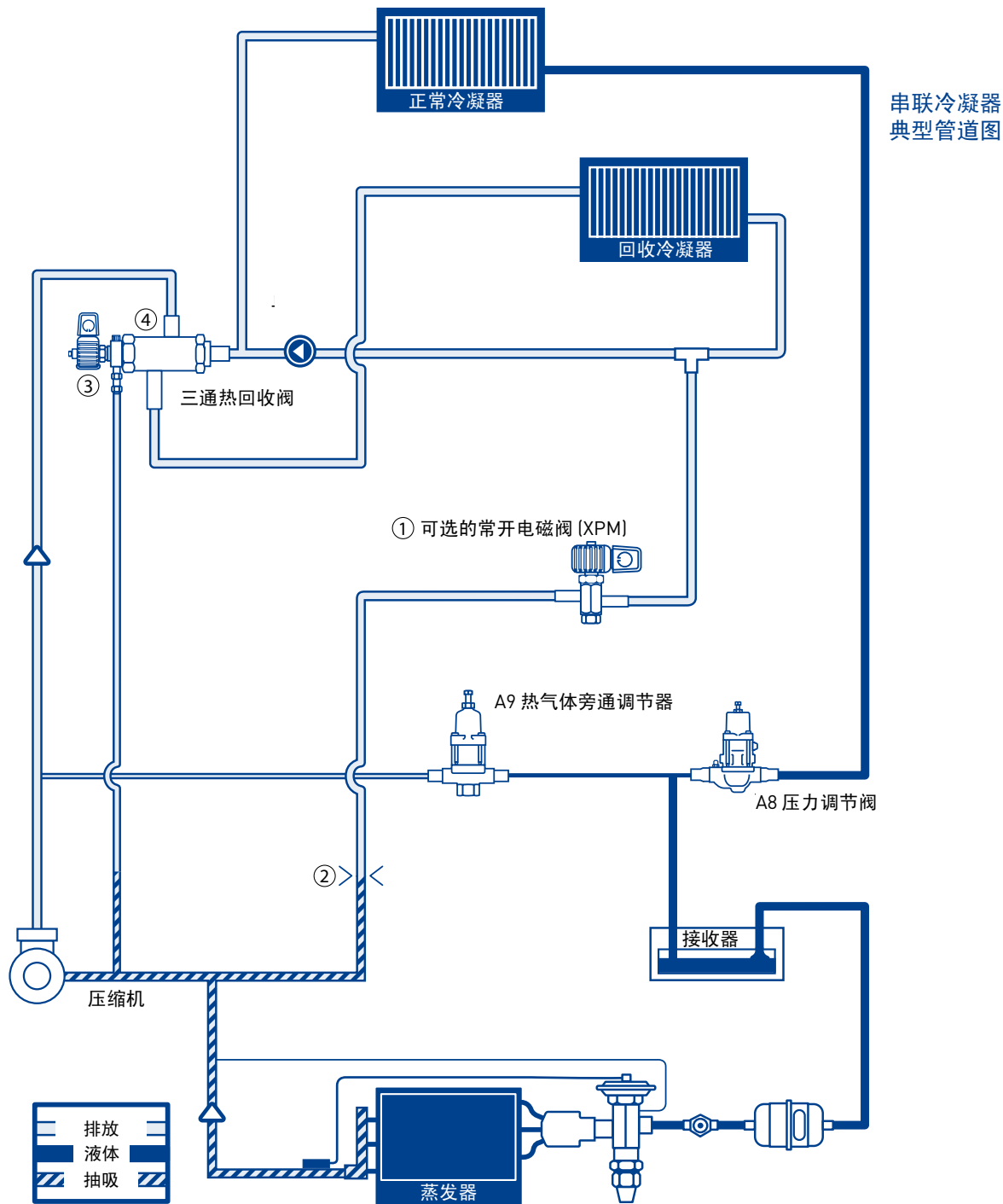
其它电压和频率，请就近咨询sporlan销售。

蒸发器制冷量 Kw . bar . °C

制冷量的基准为冷凝温度38°C，等熵压增加28度°C，以及吸气过热温度为蒸发温度加14°C的条件下。其他条件下的制冷量，使用Sporlan选择程序，所有制冷量额定值均符合ARI标准NO.760-80的规定。

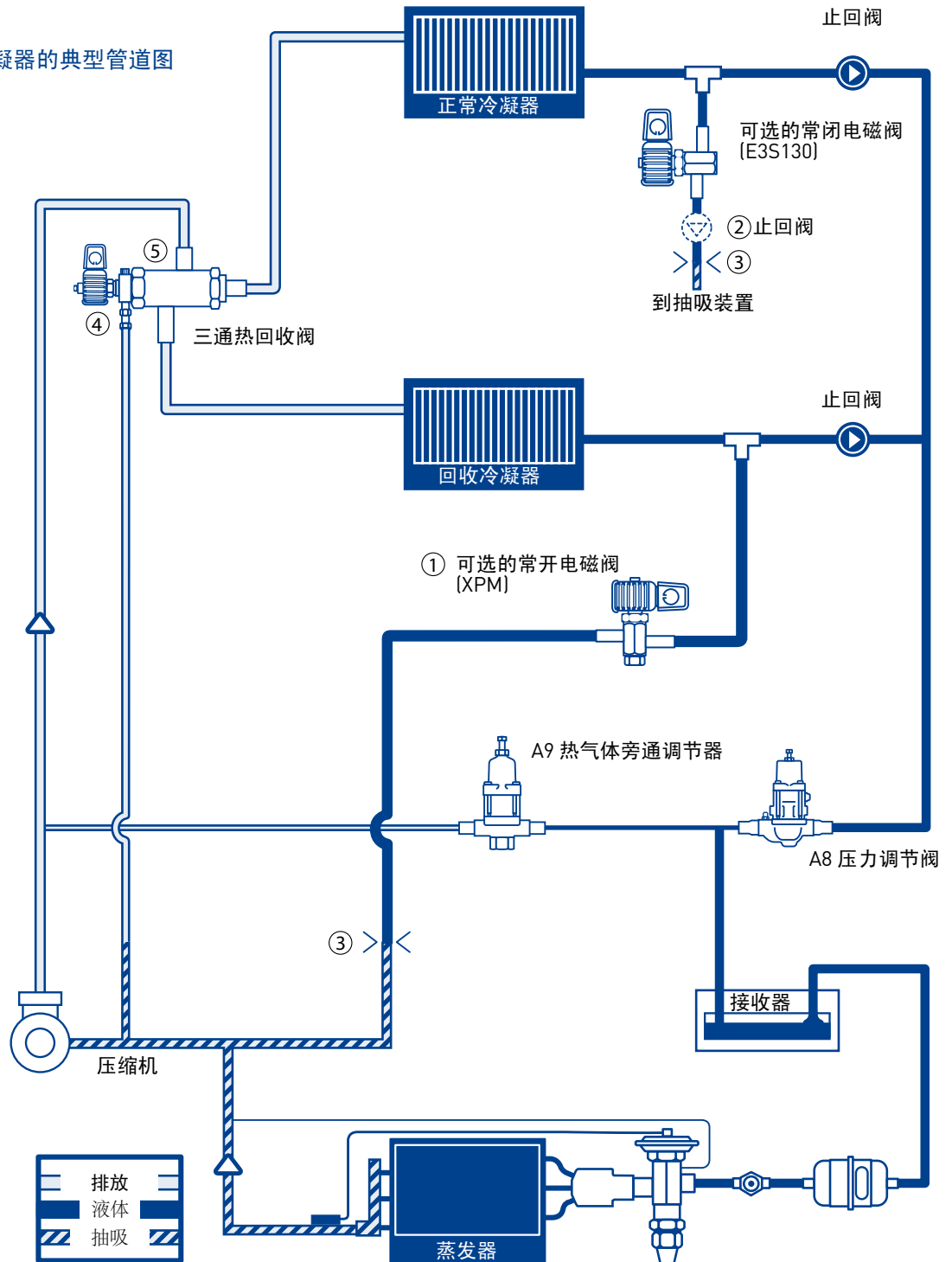
型号	蒸发器温度	压降—bar	
		0.15	0.3
B5D	4	20.5	28.4
	0	20.2	28.0
	-5	19.9	27.6
	-10	19.5	27.1
8D	4	44.0	61.5
	0	43.3	60.7
	-5	42.6	59.6
	-10	41.8	58.5

如需了解详尽信息，请就近咨询Sporlan办事处，或参考Bulletin30-10。

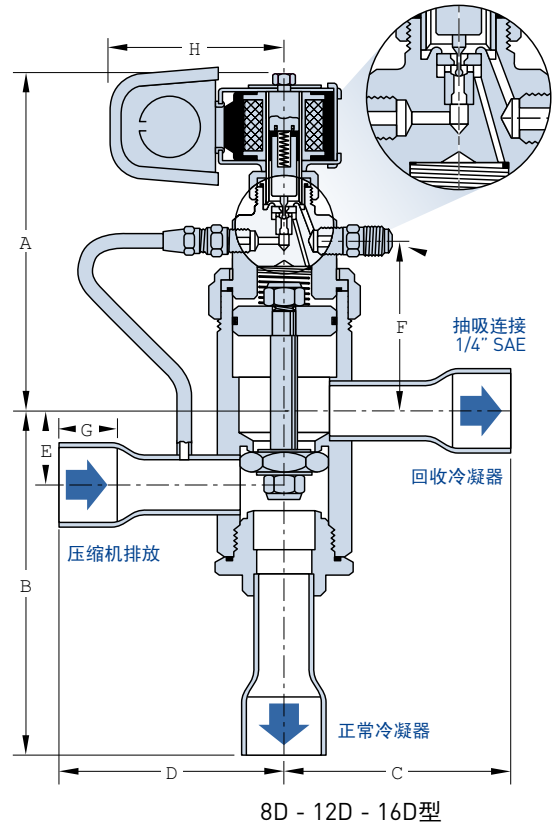
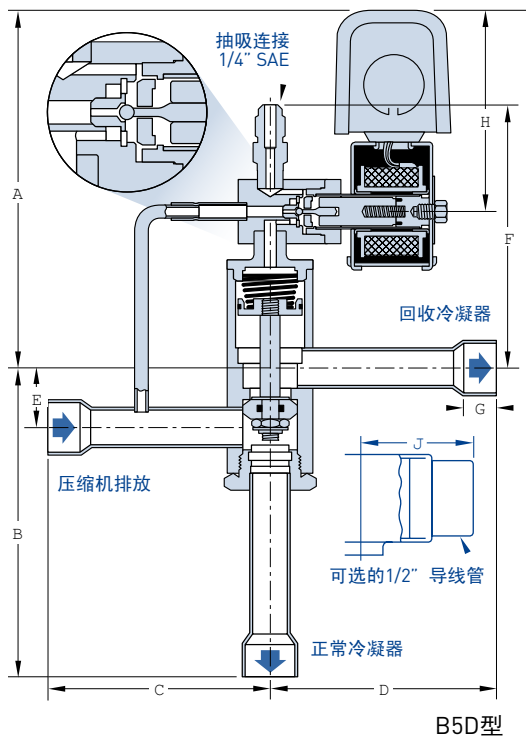


- ① 如果需要抽出功能并使用“C”型热回收阀，则应使用一个可选的电磁阀，参见注释4。如果系统使用“B”型热回收阀，则可以选择忽略此电磁阀和管道。
- ② 可能需要使用部件号为2449-004的限制器来控制非活跃蒸发器的抽出速度。
- ③ 对于各种型号/类型的热回收阀门，不管在其安装时是否已经安装了热回收线圈，都必须打开先导抽吸管路以实现公共抽吸功能。
- ④ 热回收阀门必须采用合适的支撑。如果因为热膨胀或压缩机振动而导致受力比较集中，会导致管道、弯头和阀门固件出现疲劳故障。疲劳故障也可能源自蒸气驱动的液塞以及冷凝所导致的冲击。建议在每个三通阀门固件旁边使用管道支架。

并联冷凝器的典型管道图



- ① 如果需要抽出功能并使用“C”型热回收阀，则应使用一个可选的电磁阀，参见注释4。如果系统使用“B”型热回收阀，则可以选择忽略此电磁阀和管道。
- ② 如果最低操作环境温度低于蒸发器温度，则需要此止回阀。
- ③ 可能需要使用部件号为2449-004的限制器来控制非活跃蒸发器的抽出速度。
- ④ 对于各种型号/类型的热回收阀门，不管在其安装时是否已经安装了热回收先前的，都必须打开先导抽吸管路以实现公共抽吸功能。
- ⑤ 热回收阀门必须采用合适的支撑。如果因为热膨胀或压缩机振动而导致受力比较集中，会导致管道、弯头和阀门固件出现疲劳故障。疲劳故障也可能源自蒸气驱动的液塞以及冷凝所导致的冲击。建议在每个三通阀门固件旁边使用管道支架。



TYPE	A	B	C	D	E	F	G	H	J
B5D5B	5.00	4.36	3.22	3.22	0.80	3.84	0.50	2.92	1.64
B5D5C									
8D7B	4.94	5.06	3.44	3.44	1.12	2.62	0.75	2.92	1.64
8D7C									
8D9B		5.12					0.91		
8D9C									
12D11B	6.63	6.94	4.19	4.19	2.37	4.37	0.97	2.92	1.64
12D11C									
12D13B							1.09		
12D13C							1.25		
12D17B									
16D17B	7.94	9.53	5.47	5.47	3.50	5.44	1.25	3.17	1.89
16D17C									

电磁阀

X系列快开电磁阀

斯波兰快开电磁阀用于如下应用：需要一个电磁阀在短时间内进行快速周期循环，以保持非常接近的温度。快开电磁阀最常见的应用是采用一个机械制冷系统的环境试验箱。

很明显，在设计过程中的一个目标就是开发一种方法，减轻柱塞和顶部插塞之间的碰撞。实现这个目标的一种方法是采用一个作用力较小的线圈。通过在一个标准阀门上使用一个作用力较小的线圈，可以减小碰撞力，这是因为该线圈产生的拉力较小。

斯波兰开发的快开电磁阀可以更好地减少柱塞和顶部插塞之间的碰撞，并降低相关的过早失效问题。快开电磁阀可以在250 psi的最大操作压力差（MOPD）以及交流电压下操作，并适合液体或蒸汽制冷剂流体。

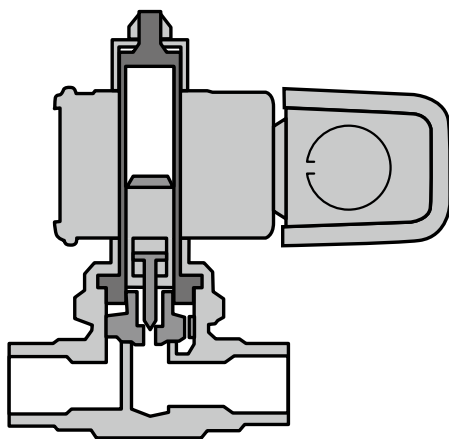


图1 快开电磁阀

操作

快开电磁阀的操作方式与标准阀门略有不同。在一个标准阀门加电的情况下，顶部插塞会产生一个磁力，帮助拉起柱塞。如上文所述，在快开电磁阀中没有采用这个顶部插塞，参见图1。因此，线圈所产生的磁场是作用在柱塞上的唯一拉力。

结构

如果将一个快开电磁阀与一个标准阀门进行比较，可以发现它在设计中有若干变化。增加周期寿命的变化包括：

套管 — 套管被延长，并取消了套管磁体顶部插塞。这种设计方案改变了柱塞在撞击套管顶部之前柱塞上磁引力的方向。

柱塞 — 使用一个锤击柱塞取代了标准柱塞，并用来辅助提升柱塞杆，使其离开导向口。为了进一步降低柱塞和套管之间的碰撞力，在柱塞顶部增加了一个合成缓冲器。

线圈 — 采用了一个OMKC线圈，以便线圈能够更加“深入”到套管内。这样可以在柱塞在线圈中性线上加速的时候使其变慢。

注释：即使快开电磁阀采用了OMKC常开线圈，它们仍然是常闭阀门。

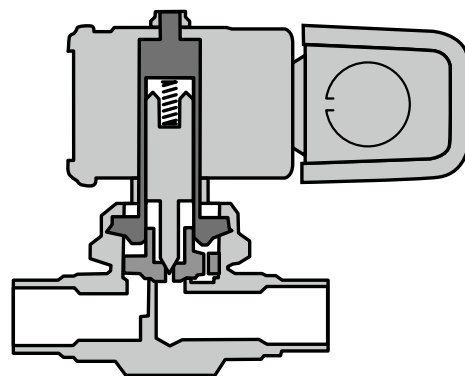


图2 标准电磁阀

请注意在图1中给出的柱处于断电位置，位于线圈中心线下方。给线圈加电会产生一个磁场，将柱塞拉向磁场中心或线圈中心线。

在柱塞的中点在线圈中性线上加速时，磁场会作用在柱塞行程上，并导致柱塞变慢。除此之外，在柱塞顶部还有尼龙缓冲器，它们都有助于减轻柱塞和套管顶部之间的碰撞。通过将这两种设计因素组合起来，可以增加电磁阀的周期寿命。

下面给出了使用22, 134a, 401A, 402A, 404A, 407C, 502和507e制冷剂的每个阀门系列的容量规格。与所有标准的斯波兰电磁阀一样, 快开电磁阀选型也应基于阀门容量而不是管线尺寸。

容量 - 制冷吨数												
制冷剂	阀门	液体压力降 - psi*					排放气体压力降 - psi					
		1	2	3	4	5	2	5	10	25	50	100
22	XWG	0.44	0.62	0.76	0.89	0.99	0.12	0.19	0.28	0.31	0.39	0.42
	XXF	1.14	1.64	2.03	2.36	2.66	0.31	0.50	0.71	1.00	1.29	1.47
	XUP	2.88	4.05	4.94	5.69	6.35	0.84	1.31	1.85	3.10	3.89	4.15
	XRN	4.69	6.61	8.09	9.32	10.4	1.35	2.13	3.00	4.65	6.20	7.71
	XRM	9.13	12.9	15.8	18.2	20.3	2.62	4.13	5.83	9.73	12.8	15.5
	XPO	13.9	19.8	24.2	28.0	31.4	3.93	6.24	8.84	14.4	19.1	23.4
134a	XWG	0.41	0.58	0.71	0.83	0.93	0.10	0.16	0.23	0.24	0.27	0.27
	XXF	1.07	1.53	1.90	2.20	2.48	0.25	0.41	0.59	0.78	0.94	0.95
	XUP	2.68	3.77	4.61	5.31	5.92	0.70	1.09	1.54	2.39	2.70	2.70
	XRN	4.38	6.17	7.54	8.69	9.71	1.12	1.77	2.50	3.72	4.75	5.30
	XRM	8.51	12.0	14.7	17.0	18.9	2.17	3.43	4.84	7.73	9.65	10.3
	XPO	13.0	18.4	22.6	26.1	29.2	3.26	5.17	7.34	11.5	14.5	15.8
401A	XWG	0.44	0.62	0.77	0.89	0.99	0.10	0.17	0.23	0.25	0.28	0.28
	XXF	1.15	1.65	2.04	2.37	2.66	0.26	0.42	0.60	0.81	0.97	0.99
	XUP	2.88	4.05	4.95	5.70	6.36	0.72	1.12	1.58	2.46	2.79	2.79
	XRN	4.70	6.63	8.10	9.34	10.4	1.16	1.82	2.56	3.83	4.90	5.49
	XRM	9.14	12.9	15.8	18.2	20.4	2.23	3.52	4.97	7.95	9.96	10.6
	XPO	14.0	19.8	24.3	28.1	31.4	3.35	5.31	7.53	11.8	15.0	16.3
402A	XWG	0.29	0.41	0.50	0.58	0.65	0.11	0.17	0.24	0.28	0.35	0.40
	XXF	0.75	1.08	1.34	1.55	1.75	0.27	0.44	0.63	0.89	1.16	1.39
	XUP	1.90	2.67	3.26	3.76	4.19	0.73	1.14	1.60	2.76	3.55	3.99
	XRN	3.09	4.36	5.33	6.15	6.87	1.18	1.85	2.61	4.09	5.52	7.05
	XRM	6.02	8.49	10.4	12.0	13.4	2.28	3.59	5.07	8.59	11.5	14.3
	XPO	9.20	13.0	16.0	18.5	20.7	3.43	5.45	7.73	12.7	17.1	21.5
404A	XWG	0.29	0.41	0.50	0.58	0.65	0.11	0.17	0.25	0.28	0.36	0.40
	XXF	0.75	1.08	1.34	1.56	1.75	0.28	0.45	0.64	0.91	1.18	1.40
	XUP	1.91	2.68	3.27	3.77	4.21	0.75	1.17	1.65	2.82	3.60	3.99
	XRN	3.11	4.38	5.35	6.17	6.89	1.21	1.90	2.68	4.19	5.64	7.16
	XRM	6.04	8.52	10.4	12.0	13.4	2.34	3.69	5.21	8.79	11.7	14.5
	XPO	9.20	13.1	16.0	18.5	20.7	3.52	5.59	7.93	13.0	17.4	21.8
407C	XWG	0.40	0.57	0.70	0.81	0.91	0.12	0.19	0.27	0.30	0.38	0.40
	XXF	1.05	1.51	1.86	2.17	2.43	0.30	0.49	0.71	0.98	1.26	1.41
	XUP	2.65	3.73	4.55	5.24	5.85	0.83	1.30	1.83	3.05	3.78	3.98
	XRN	4.32	6.09	7.44	8.58	9.58	1.34	2.10	2.97	4.58	6.08	7.50
	XRM	8.39	11.8	14.5	16.7	18.7	2.59	4.08	5.76	9.57	12.6	15.0
	XPO	12.8	18.2	22.3	25.8	28.8	3.88	6.17	8.74	14.2	18.7	22.7
502	XWG	0.28	0.40	0.50	0.57	0.64	0.10	0.16	0.22	0.25	0.31	0.34
	XXF	0.74	1.07	1.32	1.53	1.72	0.25	0.40	0.57	0.80	1.04	1.20
	XUP	1.87	2.63	3.20	3.69	4.12	0.66	1.04	1.46	2.49	3.14	3.41
	XRN	3.04	4.29	5.24	6.05	6.75	1.07	1.69	2.38	3.71	4.97	6.24
	XRM	5.92	8.35	10.2	11.8	13.2	2.08	3.28	4.63	7.77	10.3	12.6
	XPO	9.04	12.8	15.7	18.2	20.3	3.13	4.97	7.05	11.5	15.3	19.0
507	XWG	0.28	0.40	0.49	0.57	0.64	0.11	0.17	0.24	0.27	0.35	0.39
	XXF	0.74	1.06	1.31	1.52	1.71	0.27	0.44	0.63	0.88	1.16	1.37
	XUP	1.87	2.62	3.20	3.69	4.12	0.73	1.14	1.60	2.75	3.52	3.92
	XRN	3.04	4.28	5.24	6.04	6.75	1.18	1.85	2.61	4.09	5.50	6.99
	XRM	5.91	8.34	10.2	11.8	13.2	2.28	3.59	5.07	8.56	11.4	14.2
	XPO	9.01	12.8	15.7	18.1	20.3	3.43	5.45	7.72	12.7	17.0	21.3

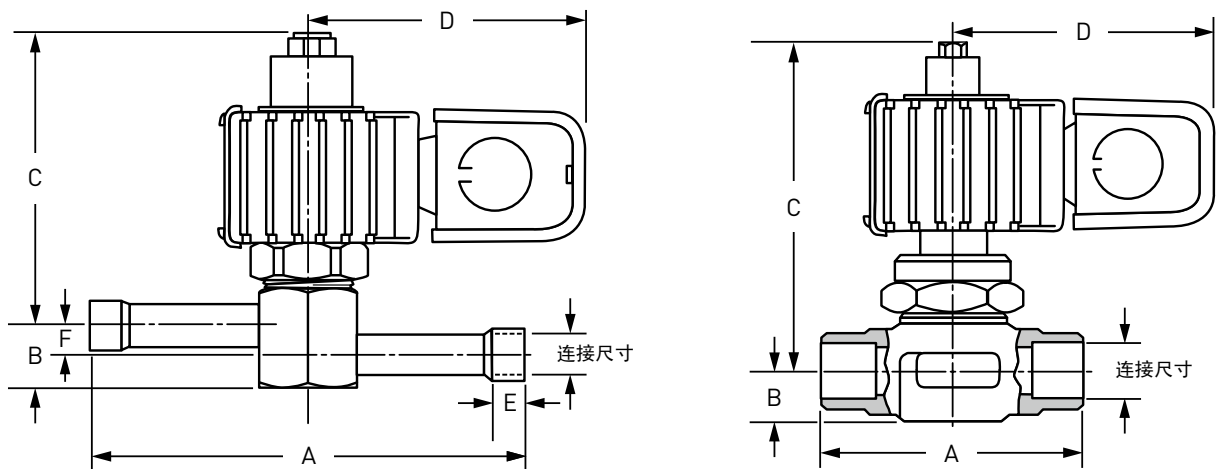
* 不要使用低于1 psi的压力 (除了XWG)。

在上表中给出的液体容量基于40°F蒸发和100°F液体温度。

排放容量基于100°F冷凝和40°F蒸发器温度。阀门入口条件基于40°F蒸发器, 65°F抽吸气体, 等熵压缩加上50°F。

液体温度修正系数 (°F)											
制冷剂	40°	50°	60°	70°	80°	90°	100°	110°	120°	130°	140°
22	1.26	1.22	1.18	1.13	1.09	1.05	1.00	0.95	0.91	0.86	0.81
134a	1.32	1.27	1.22	1.17	1.11	1.06	1.00	0.94	0.88	0.83	0.76
401A	1.27	1.22	1.18	1.14	1.09	1.05	1.00	0.95	0.90	0.85	0.80
402A	1.43	1.36	1.30	1.23	1.15	1.08	1.00	0.92	0.83	0.74	0.63
404A	1.45	1.38	1.31	1.23	1.16	1.08	1.00	0.92	0.83	0.73	0.63
407C	1.34	1.29	1.23	1.18	1.12	1.06	1.00	0.94	0.87	0.80	0.72
502	1.39	1.33	1.27	1.20	1.13	1.07	1.00	0.93	0.86	0.79	0.71
507	1.43	1.36	1.29	1.22	1.15	1.08	1.00	0.92	0.83	0.73	0.61

规格



规格					尺寸 - 英寸							
阀门型号	阀口尺寸 英寸	MOPD	替换部件包	连接尺寸 英寸	线圈尺寸	A	B	C	D	E	F	
											仅限于延 长端连接	
XWG	0.075	250	N/A	3/8 ODF延长	OMKC-1	4.63	.46	2.61	2.89	.31	.19	
XXF	0.115	250	KS-XUP/XXF	3/8 ODF延长		4.63	.72	2.94	2.89	.31	.31	
XUP	6/32	250	KS-XUP/XXF	3/8 ODF延长		4.63	.72	2.94	2.89	.31	.31	
XRN	9/32	250	KS-XRN	1/2 ODF	OMKC-2	2.88	.56	3.64	3.17	-	-	
XRN-1	9/32	250	KS-XRN	3/8 ODF延长		4.63	.81	3.57	3.17	.31	.38	
XRM**	14/32	250	KS-XRM	5/8 ODF		3.00	.56	4.00	3.17	-	-	
XRM-1	14/32	250	KS-XRM	5/8 ODF延长		6.88	.47	4.00	3.17	.50	-	
XPO-1	19/32	250	KS-XPO	7/8 ODF		3.88	.81	4.19	3.17	-	-	
XPO-3	19/32	250	KS-XPO	7/8 ODF延长		7.13	.81	4.19	3.17	.75	-	

XRM-3的标准替换件。所有阀门的MRP为500 psi。

线圈套件

线圈套件			
阀门系列	线圈尺寸	功率	额定电压（伏）/频率
XUP XWG XXF	OMKC-1	10	24/50-60
			120/50-60
			208-240/50-60
XRN XRM XPO	OMKC-2	15	24/50-60
			120/50-60
			208-240/50-60
			Dual 120-208-240/50-60

可以通过特殊订单订购具有其它交流电压和频率的产品。如果订购任何线圈套件，应说明线圈尺寸、电压和频率。

实例： OMKC-2-120/50-60

Catch-All干燥过滤器

介绍:

Catch-All液管用干燥过滤器保护制冷和空调系统、使其不含水分、酸和固体杂质。在这些污染物被消除后，系统就比较安全，不会发生有害的化学反应，也不会存有磨损性的杂质。



特点:

- 模压成型的滤芯，具有极高的除水能力。
- 含有活性铝的滤芯，能有效去除系统的酸性物质。
- 耐腐蚀的表面粉末涂漆，可以使用在各种环境，包括船舶应用场合。
- 如果箭头与流动方向一致，可以安装在任何方位。
- 镀镍的喇叭口接口，确保表面光滑，易于紧密的螺母连接安装。
- 高效的过滤装置，确保高效的过滤，同时又具有较小的压力降。
- 干燥过滤器壳体100%出厂检验，确保壳体无泄漏。
- 如果需要去除系统中的石蜡，可以选用HH型干燥过滤器。
- 提供3立方英寸至30立方英寸的各种规格。

适用制冷剂

R22,R404A,R134a 等HFC,HCFC和CFC制冷剂。

命名方式

举例C-164S:

C	16	4	S
Catch-All 干燥过滤器	滤芯体积	连接尺寸	空白: 喇叭口连接 -S: ODF 焊接 -T: 带有压力表孔 -HH: 除石蜡型
	03=3 立方英寸 05=5 立方英寸 08=8 立方英寸 16=16 立方英寸 30=30 立方英寸	2=1/4 英寸 3=3/8 英寸 4=1/2 英寸 5=5/8 英寸 6=3/4 英寸 7=7/8 英寸 9=1-1/8 英寸	

订货

喇叭口连接:

型号	连接尺寸 (英寸)	订货代码	滤芯体积 (立方厘米)	长度 (厘米)	直径 (厘米)	毛重 (公斤)
C-032	1/4	C-032	49	10.6	4.4	0.2
C-033	3/8	C-033	49	11.9	4.4	0.2
C-052	1/4	C-052	82	12.1	6.2	0.3
C-053	3/8	C-053	82	13.2	6.2	0.3
C-082	1/4	C-082	147	14.3	6.7	0.6
C-083	3/8	C-083	147	15.4	6.7	0.6
C-084	1/2	C-084	147	16.0	6.7	0.6
C-162	1/4	C-162	262	15.9	7.6	0.8
C-163	3/8	C-163	262	17.1	7.6	0.8
C-164	1/2	C-164	262	17.6	7.6	0.8
C-165	5/8	C-165	262	18.4	7.6	0.8
C-303	3/8	401328	492	24.6	7.6	1.6
C-304	1/2	401360	492	25.1	7.6	1.6
C-305	5/8	401408	492	25.9	7.6	1.6
C-306	3/4	401484	492	25.9	7.6	1.6
C-413	3/8	401592	672	24.3	8.9	2.0
C-414	1/2	401624	672	25.2	8.9	2.0
C-415	5/8	401656	672	26.0	8.9	2.0



ODF焊接接口:

型号	连接尺寸 (英寸)	订货代码	滤芯体积 (立方厘米)	长度 (厘米)	直径 (厘米)	毛重 (公斤)
C-032-S	1/4	C-032-S	49	9.7	4.4	0.2
C-033-S	3/8	C-033-S	49	9.9	4.4	0.2
C-052-S	1/4	C-052-S	82	10.6	6.2	0.3
C-0525-S	5/16	C-0525-S	82	11.1	6.2	0.3
C-053-S	3/8	C-053-S	82	10.9	6.2	0.3
C-082-S	1/4	C-082-S	147	13.0	6.7	0.6
C-0825-S	5/16	C-0825-S	147	13.5	6.7	0.6
C-083-S	3/8	C-083-S	147	13.3	6.7	0.6
C-084-S	1/2	C-084-S	147	13.8	6.7	0.6
C-162-S	1/4	C-162-S	262	14.6	7.6	0.8
C-1625-S	5/16	C-1625-S	262	15.1	7.6	0.8
C-163-S	3/8	C-163-S	262	14.9	7.6	0.8
C-164-S	1/2	C-164-S	262	15.2	7.6	0.8
C-165-S	5/8	C-165-S	262	16.0	7.6	0.8
C-166-S	3/4	C-166-S	262	17.1	7.6	0.8
C-167-S	7/8	C-167-S	262	17.6	7.6	0.8
C-303-S	3/8	401305	492	22.6	7.6	1.6
C-304-S	1/2	401307	492	22.9	7.6	1.6
C-305-S	5/8	401449	492	23.5	7.6	1.6
C-306-S	3/4	401313	492	24.5	7.6	1.6
C-307-S	7/8	401505	492	24.9	7.6	1.6
C-309-S	1-1/8	401317	492	24.8	7.6	1.6
C-414-S	1/2	401609	672	23.0	8.9	2.0
C-415-S	5/8	401610	672	23.7	8.9	2.0
C-417-S	7/8	401614	672	24.9	8.9	2.0
C-419-S	1-1/8	401618	672	24.8	8.9	2.0



订货(-HH)

喇叭口连接:



型号	连接尺寸 (英寸)	订货代码	滤芯体积 (立方厘米)	长度 (厘米)	直径 (厘米)	毛重 (公斤)
C-032-HH	1/4	400025	49	10.6	4.4	0.2
C-052-HH	1/4	400232	82	12.1	6.2	0.3
C-053-HH	3/8	400320	82	13.2	6.2	0.3
C-082-HH	1/4	400424	147	14.3	6.7	0.6
C-083-HH	3/8	400488	147	15.4	6.7	0.6
C-084-HH	1/2	400552	147	16	6.7	0.6
C-162-HH	1/4	401008	262	15.9	7.6	0.8
C-163-HH	3/8	401080	262	17.1	7.6	0.8
C-164-HH	1/2	401152	262	17.6	7.6	0.8
C-165-HH	5/8	401232	262	18.4	7.6	0.8
C-303-HH	3/8	401336	492	24.6	7.6	1.6
C-304-HH	1/2	401376	492	25.1	7.6	1.6
C-305-HH	5/8	401432	492	25.9	7.6	1.6
C-413-HH	3/8	401600	672	24.3	8.9	2
C-414-HH	1/2	401632	672	25.2	8.9	2
C-415-HH	5/8	401672	672	26	8.9	2

ODF焊接口:



型号	连接尺寸 (英寸)	订货代码	滤芯体积 (立方厘米)	长度 (厘米)	直径 (厘米)	毛重 (公斤)
C-033-S-HH	3/8	400015	49	11.9	4.4	0.2
C-052-S-HH	1/4	400209	82	10.6	6.2	0.3
C-053-S-HH	3/8	400213	82	10.9	6.2	0.3
C-082-S-HH	1/4	400431	147	13	6.7	0.6
C-083-S-HH	3/8	400435	147	13.3	6.7	0.6
C-084-S-HH	1/2	400439	147	13.8	6.7	0.6
C-162-S-HH	1/4	401019	262	14.6	7.6	0.8
C-163-S-HH	3/8	401022	262	14.9	7.6	0.8
C-164-S-HH	1/2	401025	262	15.2	7.6	0.8
C-165-S-HH	5/8	401028	262	16	7.6	0.8
C-303-S-HH	3/8	401306	492	22.6	7.6	1.6
C-304-S-HH	1/2	401309	492	22.9	7.6	1.6
C-305-S-HH	5/8	401310	492	23.5	7.6	1.6
C-307-S-HH	7/8	401315	492	24.9	7.6	1.6
C-414-S-HH	1/2	401620	672	23	8.9	2
C-415-S-HH	5/8	401611	672	23.7	8.9	2
C-417-S-HH	7/8	401615	672	24.9	8.9	2

热泵用双向干燥过滤器

设计特点:

- 通过强化流体功能, 实现满足当今系统尺寸要求的系统保护方案。
- 过滤干燥器可以在两个方向中的任何一个方向操作, 压降较小。
- 斯坡兰的可靠模压滤芯可以获得最大的过滤能力。如果流动反向, 那么已经收集的杂质会留在过滤干燥器内。
- 耐用的金属单向阀可以实现最大的流速容量。
- Catch-All外壳采用了环氧树脂粉末涂层, 即使在最恶劣的条件下, 也能防止腐蚀。
- 为新系统周密设计了干燥剂配方, 并为所有商用HCFC和HFC制冷剂/润滑剂组合提供系统清洁。
- HPC-160和HPC-300系列产品针对干燥过滤器的类型, 采用了业内同类最大的滤芯。通过较大的模压滤芯, 可以实现出色的性能, 尤其是针对R-410A/POE润滑剂系统效果很好。
- 其外壳经过UL认证, R-410A系统可以满足650psi的要求。

规格 (英寸. 磅)



“HPC”系列液体管路型号		连接尺寸 英寸	干燥剂体 积 立方 英寸	总长度 英寸		焊接插口深度 英寸	主体结构 直径 英寸	货运重量 磅
SAE喇叭口	ODF焊接			SAE喇叭口	ODF焊接			
HPC-082	HPC-082-S	1/4	8	5.78	5.32	.38	3.0	1-1/4
HPC-083	HPC-083-S	3/8		6.22	5.46	.44		
HPC-084	HPC-084-S	1/2		6.48	5.58	.50		
HPC-103	HPC-103-S	3/8	10	6.75	5.88	.44	3.0	1-3/4
HPC-104	HPC-104-S	1/2		6.94	6.00	.50		
HPC-105	HPC-105-S	5/8		7.25	6.31	.62		
HPC-163	HPC-163-S	3/8	14	7.78	6.92	.44	3.0	2-1/4
HPC-163-HH	HPC-163-S-HH	3/8		7.78	6.92	.44		
HPC-164	HPC-164-S	1/2		7.95	7.07	.50		
HPC-164-HH	HPC-164-S-HH	1/2		7.95	7.07	.50		
HPC-165	HPC-165-S	5/8		8.28	7.35	.62		
HPC-165-HH	HPC-165-S-HH	5/8		8.28	7.35	.62		
HPC-304	HPC-304-S	1/2	30	11.08	10.18	.50	3.0	4-1/4
HPC-304-HH	HPC-304-S-HH	1/2		11.08	10.18	.50		
HPC-305	HPC-305-S	5/8		11.38	10.42	.62		
HPC-305-HH	HPC-305-S-HH	5/8		11.38	10.42	.62		
—	HPC-306-S	3/4		—	10.86	.62		
—	HPC-307-S	7/8		—	11.02	.75		
—	HPC-307-S-HH	7/8		—	11.02	.75		

规格 (毫米. 公斤)

“HPC”系列液体管路型号		连接尺寸 英寸	干燥剂体 积 立方 厘米	总长度 毫米		焊接插口深度 毫米	主体结构 直径 毫米	货运重量 公斤
SAE喇叭口	ODF焊接			SAE喇叭口	ODF焊接			
HPC-082	HPC-082-S	1/4	131	147	135	10	76	0.6
HPC-083	HPC-083-S	3/8		158	139	11		
HPC-084	HPC-084-S	1/2		165	142	13		
HPC-103	HPC-103-S	3/8	164	171	149	11	76	0.8
HPC-104	HPC-104-S	1/2		176	152	13		
HPC-105	HPC-105-S	5/8		184	160	16		
HPC-163	HPC-163-S	3/8	229	198	176	11	76	1.0
HPC-163-HH	HPC-163-S-HH	3/8		198	176	11		
HPC-164	HPC-164-S	1/2		202	180	13		
HPC-164-HH	HPC-164-S-HH	1/2		202	180	13		
HPC-165	HPC-165-S	5/8		210	187	16		
HPC-165-HH	HPC-165-S-HH	5/8		210	187	16		
HPC-304	HPC-304-S	1/2	492	281	259	13	76	1.9
HPC-304-HH	HPC-304-S-HH	1/2		281	259	13		
HPC-305	HPC-305-S	5/8		289	265	16		
HPC-305-HH	HPC-305-S-HH	5/8		289	265	16		
—	HPC-306-S	3/4		—	276	16		
—	HPC-307-S	7/8		—	280	19		
—	HPC-307-S-HH	7/8		—	280	19		

UL 认证 — 指南-SMGT-文件编号SA-1756A和B

容量表

针对新装置 - R22



型号	表面 过滤面积		在AHRI标准条件下的额定规格				选型建议(吨)
			水容量 在 60 PPM下的压降		制冷剂流速容量		
	平方英寸	平方厘米	75°F 25°C	125°F 50°C	在1 psi压 降条件下的 吨数	在0.07 bar 压降条件下 的kW	空调
HPC-082	15	97	194	158	2.2	7.7	1 thru 3
HPC-082-S					3.7	13.0	
HPC-083					4.1	14.4	
HPC-083-S							
HPC-084							
HPC-103	18	116	215	176	5.0	17.6	1 thru 5
HPC-103-S					5.5	19.3	
HPC-104					8.3	29.1	
HPC-104-S					8.9	31.2	
HPC-105					10.2	35.8	
HPC-163	26	168	364	297	5.0	17.6	1 thru 8
HPC-163-S					5.5	19.3	
HPC-164					8.3	29.1	
HPC-164-S					8.9	31.2	
HPC-165					10.2	35.8	
HPC-304	53	342	696	567	8.7	30.5	8 thru 20
HPC-304-S					9.3	32.6	
HPC-305					9.9	34.7	
HPC-305-S					10.5	36.9	
HPC-306-S					11.0	38.6	
HPC-307-S					11.4	40.0	

针对电机烧坏之后的系统清理 - R22

型号	表面 过滤面积		在AHRI标准条件下的额定规格				选型建议(吨)
			水容量 在 60 PPM下的压降		制冷剂流速容量		
	平方英寸	平方厘米	75°F 25°C	125°F 50°C	在1 psi压 降条件下的 吨数	在0.07 bar 压降条件下 的kW	空调
HPC-163-HH	26	168	93	81	4.8	16.8	1 thru 8
HPC-163-S-HH					5.2	18.3	
HPC-164-HH					7.9	27.7	
HPC-164-S-HH					8.5	29.8	
HPC-165-HH					9.7	34.0	
HPC-304-HH	53	342	167	119	8.3	29.1	8 thru 20
HPC-304-S-HH					8.8	30.9	
HPC-305-HH					9.4	33.0	
HPC-305-S-HH					10.8	37.9	
HPC-307-S-HH							

干燥过滤器

容量表

针对新装置 - R407C



型号	表面 过滤面积		在AHRI标准条件下的额定规格				选型建议(吨)		
			水容量 在 60 PPM下的压降		制冷剂流速容量				
	平方英寸	平方厘米	75°F 25°C	125°F 50°C	在1 psi压 降条件下的 吨数	在0.07 bar 压降条件下 的kW	空调		
HPC-082	15	97	163	53	2.0	7.0	1 thru 3		
HPC-082-S					3.4	11.9			
HPC-083								3.8	13.3
HPC-083-S									
HPC-084								4.6	16.1
HPC-084-S									
HPC-103	18	116	181	80	5.1	17.9	1 thru 5		
HPC-103-S					7.6	26.7			
HPC-104								8.2	28.8
HPC-104-S									
HPC-105								9.4	33.0
HPC-105-S									
HPC-163	26	168	307	100	4.6	16.1	1 thru 8		
HPC-163-S					5.1	17.9			
HPC-164								7.6	26.7
HPC-164-S									
HPC-165								8.2	28.8
HPC-165-S									
HPC-304	53	342	586	189	8.0	28.1	8 thru 20		
HPC-304-S					8.6	30.2			
HPC-305								9.1	31.9
HPC-305-S									
HPC-306-S								9.7	34.0
HPC-307-S									

针对电机烧坏之后的系统清理 - R407C

型号	表面 过滤面积		在AHRI标准条件下的额定规格				选型建议(吨)		
			水容量 在 60 PPM下的压降		制冷剂流速容量				
	平方英寸	平方厘米	75°F 25°C	125°F 50°C	在1 psi压 降条件下的 吨数	在0.07 bar 压降条件下 的kW	空调		
HPC-163-HH	26	168	90	88	4.4	15.4	1 thru 8		
HPC-163-S-HH					4.8	16.8			
HPC-164-HH								7.3	25.6
HPC-164-S-HH									
HPC-165-HH								7.8	27.4
HPC-165-S-HH									
HPC-304-HH	53	342	161	88	7.6	26.7	8 thru 20		
HPC-304-S-HH					8.1	28.4			
HPC-305-HH								8.6	30.2
HPC-305-S-HH									
HPC-307-S-HH								9.2	32.3
					9.9	34.7			

干燥过滤器

容量表

针对新装置 - R410A



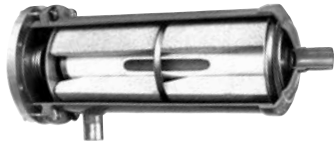
型号	表面 过滤面积		在AHRI标准条件下的额定规格				选型建议 (吨)
			水容量 在 60 PPM下的压降		制冷剂流速容量		
	平方英寸	平方厘米	75°F 25°C	125°F 50°C	在1 psi压 降条件下的 吨数	在0.07 bar 压降条件下的 kW	空调
HPC-082	15	97	85	63	2.1	7.4	1 thru 3
HPC-082-S					3.6	12.6	
HPC-083							
HPC-083-S							
HPC-084							
HPC-084-S	4.0	14.0					
HPC-103	18	116	94	70	4.9	17.2	1 thru 5
HPC-103-S					5.4	19.0	
HPC-104					8.1	28.4	
HPC-104-S					8.7	30.5	
HPC-105					10.0	35.1	
HPC-105-S	10.6	37.2					
HPC-163	26	168	158	119	4.9	17.2	1 thru 8
HPC-163-S					5.4	19.0	
HPC-164					8.1	28.4	
HPC-164-S					8.7	30.5	
HPC-165					10.0	35.1	
HPC-165-S	10.6	37.2					
HPC-304	53	342	302	227	8.5	29.8	8 thru 20
HPC-304-S					9.1	31.9	
HPC-305					9.7	34.0	
HPC-305-S					10.3	36.2	
HPC-306-S					10.8	37.9	
HPC-307-S	11.2	39.3					

针对电机烧坏之后的系统清理 - R410A

型号	表面 过滤面积		在AHRI标准条件下的额定规格				选型建议 (吨)
			水容量 在 60 PPM下的压降		制冷剂流速容量		
	平方英寸	平方厘米	75°F 25°C	125°F 50°C	在1 psi压 降条件下的 吨数	在0.07 bar 压降条件下的 kW	空调
HPC-163-HH	26	168	69	100	4.7	16.5	1 thru 8
HPC-163-S-HH					5.1	17.9	
HPC-164-HH					7.7	27.0	
HPC-164-S-HH					8.3	29.1	
HPC-165-HH					9.5	33.3	
HPC-165-S-HH	10.1	35.5					
HPC-304-HH	53	342	123	109	8.1	28.4	8 thru 20
HPC-304-S-HH					8.6	30.2	
HPC-305-HH					9.2	32.3	
HPC-305-S-HH					9.8	34.4	
HPC-307-S-HH					10.6	37.2	

干燥过滤器

可更换滤芯干燥过滤桶



设计特点:

结构

Catch-All外壳采用了一种独特的双效过滤结构。新型内部组件与斯坡兰模压滤芯配合使用，可以提供最高的水容量和出色的除酸能力，能除去润滑剂分解产物，达到良好的过滤效果。可选的可更换辅助过滤器具有无与伦比的过滤效率，同时不会影响Catch-All截留大量异物的能力。该组件采用了合适的设计，滤芯可以除去较大的颗粒，而辅助过滤器则可以除去微小颗粒。这种独特的结构可以非常有效地滤除在制冷系统内循环的颗粒。这种设计尤为适合较大系统的应用。

灵活性

外壳采用了灵活的设计。新型内部组件可以使用，也可以不使用辅助过滤器。所需的过滤类型取决于系统或应用要求。如果使用不带辅助过滤器的组件，也可以实现Catch-All干燥过滤器的过滤特征功能，这些功能经过了长时间的检验和现场验证。

内部组件

内部结构旨在提高组装便捷性。模压滤芯只需在中心管上方滑动，后面可以采用隔板（如果有）。出口板通过一个翼形螺钉固定在组件上。在增加了一个弹簧之后，组件便于安装和拆卸。密封垫片可以防止固体污染物绕过滤器旁路。通过一个弹簧，将组件紧密固定在垫片上。通过辅助过滤器的O型圈来实现良好的密封。

内部部件为电镀钢 - 没有塑料部件。

螺栓和螺母附件

借助端板的螺栓和螺母附件，可以实现简单的无障碍安装。螺母在外壳侧面固定，便于拧紧。而采用旋接到法兰环的帽螺钉的其它设计方案则存在如下风险：因为螺钉头弯曲而难以拆卸。

配件

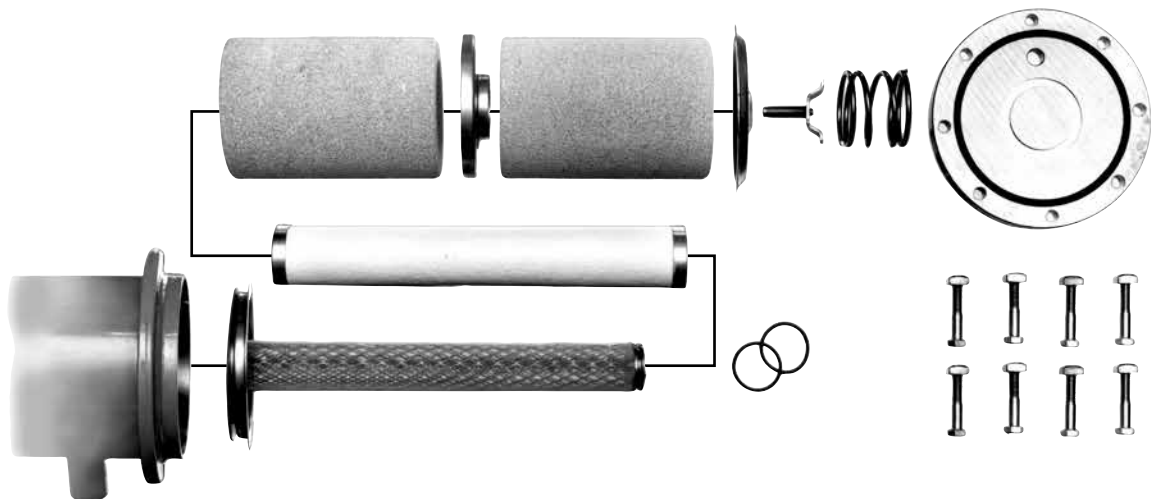
铜配件性能出色，可以快速方便地进行焊接。相关固体会提前确定尺寸，以便正确匹配。这些配件适用于软焊接、银焊接、Sil-Fos或Phos-铜焊接。通过一种高温铜焊合金，将这些固件焊接到外壳上，以确保它们在现场铜焊操作过程中始终不会松动。

提供一整套各种尺寸的配件，其焊接连接尺寸从1/2"到4-1/8" ODF，管道连接尺寸从1/2"到2"。

外壳

重型金属外壳具有高破裂强度，经过美国保险商实验室认证。该外壳外部采用了一种环氧树脂粉末涂层，即使在最恶劣的条件下也具有有良好的耐腐蚀效果。

图中所示的结构用于C-480到C-19200系列Catch-All干燥过滤器（仅限于ODF焊接型号）。C.-R420、C-30000和C-40000系列型号的结构不同，不过同样采用了多年来经过成功验证的功能。

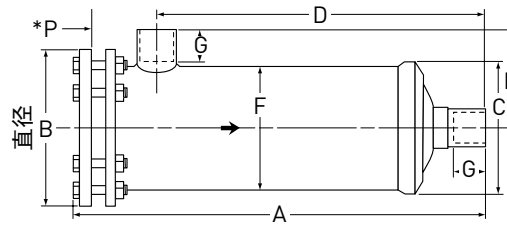


型号规格

型号C-R424-G到C-R427-G

型号C-485-G到C-40033-G

型号C-484-P到C-40016-P



液体管路 (英寸, 磅)

型号	连接尺寸英寸ODF焊接	可选的辅助过滤器 **	滤芯或过滤芯的数量	滤芯部件号	干燥剂的体积立方英寸	过滤芯部件号	安装支架	外壳 尺寸英寸								货运重量lb
								A	B	C	D	E	F	G	*P	
C-R424-G C-R425-G C-R427-G	1/2 5/8 7/8	—	1	RCW-42	42	—	A-175-1	9.00 9.06 9.44	4.75	—	6.76 6.94 7.25	2.81 2.69 3.03	3.50	.50 .62 .75	6.50	6-1/2

C-R420系列的最大额定压力为650 psi。

C-485-G C-487-G C-489-G C-4811-G C-4813-G	5/8 7/8 1-1/8 1-3/8 1-5/8	FS-480	1	RCW-48, RC-4864, 或 RC-4864-HH	48	RPE-48-BD	A-685	9.15 9.30 9.50 9.60 9.60	6.00	5.00	5.92 6.07 6.37 6.37 6.37	3.50 3.72 3.78 3.94 3.97	4.75	.50 .75 .91 .97 1.09	7.50	12					
C-1449-G C-14411-G C-14413-G	1-1/8 1-3/8 1-5/8	FS-1440	3					20.58 20.68 20.68			6.00	5.00		17.45 17.45 17.45			3.94 3.94 3.97	4.75	.97 .97 1.09	18.62	20
C-19211-G C-19213-G C-19217-G	1-3/8 1-5/8 2-1/8	FS-19200	4					26.22 26.22 26.22						6.00			5.00	22.99 22.99 22.43	3.94 3.97 4.65		

C-480到C-19200系列 (包括NPT管道连接) 的最大额定压力为650 psi。

C-30013-G C-30017-G	1-5/8 2-1/8	—	3	RCW-100, RC-10098, 或 RC-10098-HH	300	RPE-100	A-175-2	27.94 28.06	7.50	6.25	23.88 24.00	5.12 5.12	6.00	1.12 1.38	25.62	40
C-40017-G C-40021-G C-40025-G C-40029-G C-40033-G	2-1/8 2-5/8 3-1/8 3-5/8 4-1/8	—	4					34.56 34.75 34.44 34.81 35.12			7.50	6.25		30.50 30.56 29.81 30.06 29.81		

C-30000和C-40000系列 (包括C-40016-P) 的最大额定压力为500 psi。

NPT管道连接																
C-484-P C-966-P C-1448-P C-19212-P	1/2 3/4 1 1-1/2	—	1 2 3 4	RCW-48, RC-4864, 或 RC-4864-HH	48 96 144 192	RPE-48-BD	A-685	9.08 14.67 20.42 25.85	6.00	5.00	5.85 11.44 17.19 22.62	3.41 3.48 3.66 3.76	4.75	—	7.50 13.00 18.62 24.25	12 16 20 23
C-40016-P	2	—	4	RCW-100 RC-10098, 或 RC-10098-HH	400	RPE-100	A-175-2	34.44			7.50	6.25		30.38	4.38	6.00

CULUS 认证 — 指南-SMGT-文件编号 SA-1756

* “P” 尺寸是更换滤芯所需的拉动空间。

** 可选的辅助过滤器必须单独订购。每个辅助过滤器都提供O型圈 (部件号621-025), 不过也可以单独订购。如果外壳安装在抽吸管路内, 则不能使用辅助过滤器。

型号后缀的含义 在Catch-All型号中的每个字母都有其含义。

-G 表示设备在法兰板和管道插塞中提供1/4" 孔式管道连接。如果设备要用于液体管路操作, 则可以安装一个带角度的填充阀, 以便进行系统填充, 用它来取代管道插塞。

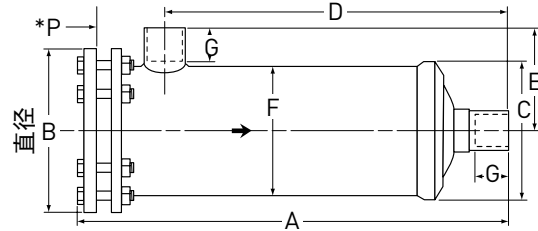
如果设备用于抽吸管路, 在烧坏之后进行清理, 则应插入一个Schrader型接入阀, 以便使用一个

压力计接口。您的斯坡兰批发商可以提供带角度的填充阀和Schrader型接入阀。注意: 对于带平法兰板的Catch-All外壳, 可以作为非产品目录选项提供, 但在订货时需满足最低数量要求。

-P 表示孔式螺纹管道连接。

型号规格

型号C-R424-G到C-R427-G
 型号C-485-G到C-40033-G
 型号C-484-P到C-40016-P



液体管路 (英寸.磅)

型号	连接尺寸英寸ODF焊接	可选的辅助过滤器**	滤芯或过滤芯的数量	滤芯部件号	干燥剂的体积立方英寸	过滤芯部件号	安装支架	外壳尺寸英寸								货运重量lb
								A	B	C	D	E	F	G	*P	
C-R424-G C-R425-G C-R427-G	1/2 5/8 7/8	—	1	RCW-42	688	—	A-175-1	229 230 240	121	—	172 176 184	71 68 77	13 16 19	13	3.0	

C-R420系列的最大额定压力为650 psi。

C-485-G C-487-G C-489-G C-4811-G C-4813-G	5/8 7/8 1-1/8 1-3/8 1-5/8	FS-480	1	RCW-48, RCW-4864, 或 RC-4864- HH	787	RPE-48- BD	A-685	232 236 241 244 244	152	127	150 154 162 162 162	89 94 96 100 101	121	23 25 25 28	191	5.5			
C-967-G C-969-G C-9611-G C-9613-G	7/8 1-1/8 1-3/8 1-5/8	FS-960	2					377 382 385 385			295 300 303 303	94 96 100 101					19 23 25 28	330	7.3
C-1449-G C-14411-G C-14413-G	1-1/8 1-3/8 1-5/8	FS-1440	3					523 525 525			443 443 443	100 100 101					25 25 28	473	9.1
C-19211-G C-19213-G C-19217-G	1-3/8 1-5/8 2-1/8	FS-19200	4					666 666 666			584 584 570	100 101 118					25 28 35	616	10.5

C-480到C-19200系列 (包括NPT管道连接) 的最大额定压力为650 psi。

C-30013-G C-30017-G	1-5/8 2-1/8	—	3	RCW-100, RC-10098, 或 RC-10098- HH	4916	RPE-100	A-175-2	710 713	191	159	607 610	130 130	152	28 35	651	18.2
C-40017-G C-40021-G C-40025-G C-40029-G C-40033-G	2-1/8 2-5/8 3-1/8 3-5/8 4-1/8	—	4					878 883 875 884 892			775 776 757 764 757	135 137 129 140 143		35 38 44 51 56		

C-30000和C-40000系列 (包括C-40016-P) 的最大额定压力为500 psi。

NPT管道连接																
C-484-P C-966-P C-1448-P C-19212-P	1/2 3/4 1 1-1/2	—	1 2 3 4	RCW-48, RC-4864, 或 RC-4864- HH	787 1573 2360 3146	RPE-48- BD	A-685	231 373 519 657	152	127	149 291 437 575	87 88 93 96	121	—	191 330 473 616	5.5 7.3 9.1 10.5
C-40016-P	2	—	4	RCW-100 RC-10098, 或 RC-10098- HH	6555	RPE-100	A-175-2	875			191	159			772	111

CULUS 认证 — 指南-SMGT-文件编号 SA-1756

* “P” 尺寸是更换滤芯所需的拉动空间。

** 可选的辅助过滤器必须单独订购。每个辅助过滤器都提供O型圈 (部件号621-025)，不过也可以单独订购。如果外壳安装在抽吸管路内，则不能使用辅助过滤器。

VS48 滤芯

派克VS48系列干燥过滤器滤芯提供广泛的可供选择的滤芯种类，以确保系统清洁、可靠的运行，并有效降低维护成本。

VS48H: 标准的分子筛/活性氧化铝混合模压成型，具有很高的水分和酸性物去除能力，是液管路理想的滤芯。也可用于吸气管路。

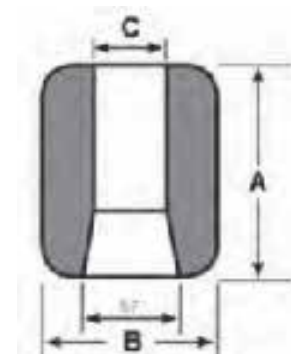
VS48XH: 100%分子筛模压成型，具有最好的除水分能力。可用于液管路和吸气管路。

VS48SC: 由分子筛、活性氧化铝、活性碳成分模压成型，具有超强的清洁功能，适用于系统被污染、压缩机烧毁的场合，以及低温制冷系统，能有效清除水分、酸性物、杂质和蜡质(仅作临时替换使用)。



订货号及尺寸:

订货号	尺寸			过滤表面积(cm ²)
	高度 (A)	外径 (B)	内径 (C)	
VS48H	140	95	45	420
VS48XH	140	95	45	420
VS48SC	140	95	45	420



干燥能力 (制冷剂kg):

订货号	R22/R407C		R134a		R404A/R507		R410A	
	24°C	52°C	24°C	52°C	24°C	52°C	24°C	52°C
VS48H	27.5	21	36,5	27,5	41,5	23,5	24,8	18,9
VS48XH	52	40	70	52	79	45	47	36
VS48SC	12.5	11	16.5	12	19.5	16.5	11.3	10

PR系列干燥过滤器

简介:



PR系列干燥过滤器能清除空调和制冷系统的杂质、水份和酸性物。内部滤芯由100%的3A分子筛构成，吸水能力强、压降小；可与HCFC、HFC、CO2制冷剂及润滑油兼容，保护压缩机和系统关键元器件。

应用范围:

- 制冷装置
- 空调机组
- 热泵系统

优点:

- 最大压力: 45bar
- 温度范围: -40°C至 80°C
- 100% 3A 分子筛
- ODF焊接 (1/4" to 7/8")
- SAE螺纹连接 (1/4" to 5/8")
- 公制接管 (6 mm to 16 mm)
- 100% 泄露检测 @ 41.3 bar
- 盐雾试验 >500 hours (ASTM B 117, ISO 9227)
- 过滤能力 20 微米
- 兼容 HCFC, HFC 和 R744
- 满足 PED 97/23/EC 规范
- REACH 2006/1907/EC

技术参数

SAE喇叭口

订货号	接口形式	总长 (L)	壳体直径	重量	盒装量	液管路冷量 (kW) 1				
						R134a	R404A	R407C	R410A	R744
							R507		R22	
SAE	mm	mm	kg	Qty						
PR032FM	1/4"	102.9	50.8	0.3	10	6.0	4.4	6.2	6.5	8.7
PR032	1/4"	110.8	50.8	0.3	10	6.0	4.4	6.2	6.5	8.7
PR033	3/8"	122.0	50.8	0.3	10	15.5	11.4	16.0	16.9	23.3
PR052FM	1/4"	112.5	50.8	0.3	10	6.5	4.7	6.7	7.0	9.5
PR052	1/4"	120.4	50.8	0.3	10	6.5	4.7	6.7	7.0	9.5
PR053	3/8"	131.6	50.8	0.3	10	16.9	12.2	17.3	18.2	25.3
PR082	1/4"	142.5	63.5	0.6	10	7.1	5.1	7.2	7.6	10.7
PR082FM	1/4"	134.6	63.5	0.6	10	7.1	5.1	7.2	7.6	10.7
PR083FM	3/8"	144.9	63.5	0.6	10	17.4	12.5	17.8	18.7	26.1
PR083	3/8"	153.7	63.5	0.6	10	17.4	12.5	17.8	18.7	26.1
PR084	1/2"	160.3	63.5	0.6	10	26.3	19.0	26.9	28.3	39.3
PR162	1/4"	161.5	63.5	0.7	10	7.1	5.1	7.2	7.6	10.7
PR163	3/8"	172.7	63.5	0.7	10	19.2	13.9	19.7	20.7	29.0
PR164	1/2"	179.3	63.5	0.7	10	34.6	25.1	35.6	37.4	52.0
PR165	5/8"	186.9	63.5	0.8	10	46.6	33.7	47.8	50.3	69.9
PR303	3/8"	251.2	76.2	1.5	10	19.7	14.2	20.2	21.2	29.0
PR304	1/2"	257.8	76.2	1.6	10	38.0	27.4	38.9	40.9	57.0
PR305	5/8"	265.4	76.2	1.6	10	48.4	35.0	49.5	52.1	72.1
PR414	1/2"	259.9	88.9	2.2	10	39.8	28.8	40.8	43.0	59.1
PR415	5/8"	267.5	88.9	2.2	10	51.5	37.2	52.8	55.6	77.4

FM: 入口内螺纹, 出口外螺纹

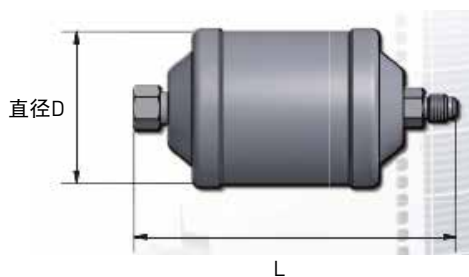
1. 冷量基于 ARI 710-86 标准

Te = -15°C, Tc = 30°C, Δp = 0.07 barr (1 psig)

2. 冷量基于

Te = -30°C, Tc = -5°C, Δp = 0.07 bar (1 psig)

SAE喇叭口



标准SAE喇叭口



ODF焊接

订货号	接口形式	总长 (L)	壳体	直径	重量 (D)	盒装量	液管路冷量 (kW)				
							R134a	R404A	R407C	R410A	R744
								R507		R22	
ODF	mm	mm	mm	kg	Qty						
PR032S	1/4"	99.1	80.3	50.8	0.3	10	6.1	4.4	6.3	6.6	8.8
PR033S	3/8"	102.7	80.3	50.8	0.3	10	15.8	11.6	16.2	17.1	23.7
PR052S	1/4"	108.7	89.9	50.8	0.3	10	6.6	4.7	6.8	7.1	9.6
PR053S	3/8"	112.3	89.9	50.8	0.3	10	17.1	12.4	17.5	18.4	25.4
PR082S	1/4"	130.8	112	63.5	0.3	10	7.2	5.2	7.3	7.7	10.5
PR083S	3/8"	134.4	112	63.5	0.3	10	17.6	12.7	18.0	19.0	26.0
PR084S	1/2"	137.4	112	63.5	0.3	10	26.7	19.3	27.3	28.7	39.9
PR162S	1/4"	149.8	131	63.5	0.7	10	7.2	5.2	7.3	7.7	10.5
PR163S	3/8"	153.4	131	63.5	0.7	10	19.5	14.1	20.0	21.0	28.8
PR164S	1/2"	156.4	131	63.5	0.7	10	35.1	25.4	36.1	37.9	52.5
PR165S	5/8"	162.5	131	63.5	0.7	10	47.0	34.0	48.2	50.7	70.4
PR303S	3/8"	231.9	209.5	76.2	1.5	10	20.0	14.4	20.5	21.5	25.6
PR304S	1/2"	234.9	209.5	76.2	1.5	10	38.5	27.8	39.4	41.5	57.5
PR305S	5/8"	241	209.5	76.2	1.5	10	48.8	35.3	49.9	52.6	73.0
PR307SC	7/8"	258.8	220.6	76.2	1.5	10	59.3	42.8	60.7	63.9	88.3
PR414S	1/2"	237	211.6	88.9	2.1	10	40.4	29.1	41.4	43.6	54.2
PR415S	5/8"	243.1	211.6	88.9	2.1	10	52.0	37.5	53.3	56.1	78.4
PR417S	7/8"	260.9	222.7	88.9	2.1	10	73.4	53.1	75.2	79.2	110.1
PR757S	7/8"	346.7	308.5	88.9	3.0	10	78.2	56.5	80.1	84.3	118.2
公制接管											
PR0308MMS	6mm	99.1	85.1	50.8	0.3	10	5.8	4.2	6.0	6.3	8.3
PR0506MMS	8mm	102.7	80.3	50.8	0.3	10	15.8	11.6	16.2	17.1	22.6
PR0510MMS	6mm	108.7	94.7	50.8	0.3	10	6.3	4.5	6.5	6.8	9.1
PR0806MMS	10mm	112.3	89.9	50.8	0.3	10	17.4	12.6	17.9	18.8	25.9
PR0810MMS	6mm	130.8	116.8	63.5	0.6	10	6.8	4.9	6.9	7.3	9.9
PR0812MMS	10mm	134.4	112	63.5	0.6	10	18.0	12.9	18.4	19.3	26.5
PR1610MMS	12mm	137.4	113	63.5	0.6	10	25.6	18.5	26.2	27.6	42.4
PR1612MMS	10mm	153.4	131	63.5	0.7	10	17.7	12.7	18.1	19.1	26.2
PR1616MMS	12mm	156.4	132	63.5	0.7	10	33.7	24.4	34.6	36.4	50.5
PR3016MMS	16mm	162.5	131	63.5	0.7	10	49.9	36.1	51.1	53.8	86.2
PR4116MMS	16mm	241	209.5	76.2	1.5	10	51.7	37.4	52.9	55.7	77.5
PR4116MMS	16mm	243.1	211.6	88.9	2.1	10	55.1	39.8	56.5	59.4	82.7

FM: 入口内螺纹, 出口外螺纹

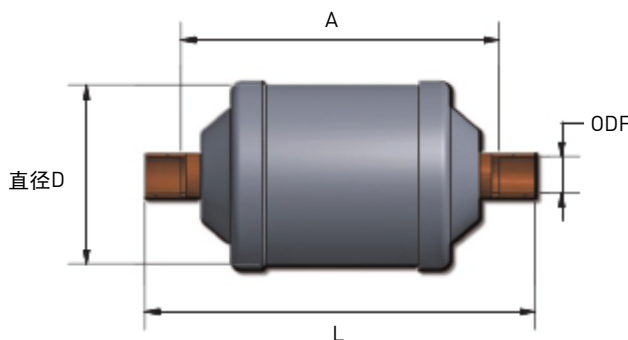
1. 冷量基于 ARI 710-86 标准

Te = -15°C, Tc = 30°C, Δp = 0.07 barr (1 psig)

2. 冷量基于

Te = -30°C, Tc = -5°C, Δp = 0.07 bar (1 psig)

焊接



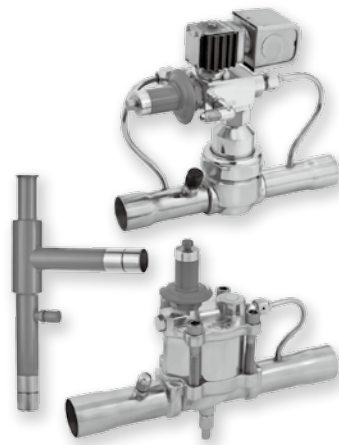
蒸发压力调节阀

派克斯坡兰的蒸发压力调节阀（EPR）阀产品可以在“低”负载状下以精确、经济的方式平衡系统容量和负载要求，并且/或者在多温度蒸发器系统上保持不同的蒸发器调节。这些阀门通过保持蒸发器压力来控制蒸发器温度。

在蒸发器负载增加的情况下，当入口压力超过阀门设定值时，ORI阀门会打开，从而提供更多流量容量，以满足蒸发器负载要求。

在蒸发器负载下降的情况下，阀门会调节关闭，以保持阀门的压力设定值。派克斯坡兰提供了各种尺寸的多种蒸发器压力调节阀以及可选功能，几乎可以满足所有应用需求。

如果希望进一步了解关于任何蒸发器压力调节阀的信息，请联系离您最近的派克斯坡兰经销商。



应用

- 保持最低的蒸发器温度，以避免风机盘管结霜，并提高湿度控制效果
- 为食品商提供的蒸发器温度控制器（单一和多重蒸发器系统）
- 在水制冷设备上的蒸发器温度控制

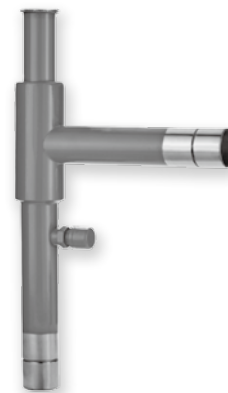
确定规格尺寸所需的信息

- 制冷剂类型
- 蒸发器设计容量
- 设计蒸发器温度或最低蒸发器压力
- 可用压力降
- 允许的蒸发器压力变化（只适用于直接作用的型号）

ORIT-6 / -10型号

这些直接作用型阀门有两种尺寸。这种直接作用型设计方案虽然比较经济，但是需要蒸发器压力变化超过蒸发器的最低压力设置，才能提供额定流量容量。

对于0/3.45 barg调整范围，标称规格基于0.55 bar的蒸发器压力变化；对于2.07/6.90barg调整范围，基于0.83 bar的压力变化。



优势

- 直接作用（最经济）
- 可调设定压力
- 具有密封结构（无垫片或密封件）
- 耐腐蚀结构
- 入口压力计接口（标准）
- 入口过滤网（在ODF型号上为标准配置）

阀门名称/订购说明

ORIT

ORI	-	T	-	6	-	0/50	-	7*8" ODF
阀门类型 在入口压力上升时打开		在入口连接上的 压力计接口		端口尺寸 单位为 八分之一英寸		调整范围 psig*		连接ODF 焊接或SAE喇叭形

* 提供其它压力范围。

安装

焊接安装这些阀门时，应使用一块湿抹布把阀门包起来，防止内部部件过热。

规格和材料/结构细节

阀门类型	ORIT-6, -10
主体结构材料	风箱 - 黄铜
阀座	金属-金属
连接	ODF铜或SAE黄铜
MRP	27.6 barg (400 psig)
最大流体温度	116°C [240°F]
最大环境温度	68.3°C [155°F]
最大外部泄漏	10盎司/年 @ 300 psig (2.8克/年 @ 20 barg)
UL	SA-5460-SFJQ
兼容性	所有HFC, HCFC制冷剂和混合物

阀门型号	阀口尺寸 毫米	调整范围	标准连接 黑体
ORIT-6	19	0/3.45 2.07/6.90 bar	1/2和5/8 喇叭形*
ORIT-10	31		1/2, 5/8, 7/8和1-1/8 ODF 焊接 7/8, 1-1/8和1-3/8 ODF焊接

*不提供入口过滤网

选型表

应根据下面的容量系数，针对蒸发器压力所需的最大变化来选择阀门。

蒸发器允许的压力变化 - bar		0.14	0.28	0.41	0.55	0.69	0.83	0.97
容量系数	ORIT-6, 10-0/50	0.3	0.6	0.8	1	1.2	1.3	1.4
	ORIT-6, 10-30/100	-	0.2	0.6	0.7	0.9	1	1.1

容量 (kW)

容量基于38°C冷凝温度、0°C低温冷却、6°K过热、0.55 bar蒸发器压力变化（针对0/3.45 barg调整范围），以及0.83 bar蒸发器压力变化（针对2.07/6.90 barg调整范围）。

阀门型号	蒸发器温度 °C	饱和压力 - bar (参考值)					制冷剂																
		制冷剂					22					134a			404A			407C			507		
		22	134a	404A	407C	507	阀门上的压力降 - bar																
						0.1	0.4	0.7	0.1	0.4	0.7	0.1	0.4	0.7	0.1	0.4	0.7	0.1	0.4	0.7			
ORIT-6	5	4.83	2.48	6.03	4.35	6.32	3.85	7.16	8.75	2.89	5.01	5.60	3.36	6.30	7.78	3.57	6.54	7.87	3.31	6.22	7.70		
	-5	3.21	1.42	4.12	2.77	4.34	3.19	5.73	6.73	2.29	3.67	3.77	2.71	4.94	5.90	2.87	5.04	5.75	2.68	4.90	5.90		
	-15	1.95	0.63	2.62	1.57	2.79	2.58	4.39	4.79	1.76	2.45	2.45	2.14	3.72	4.19	2.24	3.67	3.82	2.12	3.74	4.28		
	-25	1.00	0.05	1.49	0.70	1.61	2.04	3.16	3.19	1.29	1.53	1.53	1.65	2.66	2.74	1.71	2.44	2.44	1.64	2.68	2.80		
ORIT-10	5	4.83	2.48	6.03	4.35	6.32	9.45	18.7	24.4	7.25	14.2	18.3	8.23	16.3	21.3	8.79	17.3	22.6	8.08	16.0	21.0		
	-5	3.21	1.42	4.12	2.77	4.34	7.88	15.5	20.2	5.83	11.3	14.4	6.69	13.2	17.2	7.13	14.0	18.1	6.59	13.0	16.9		
	-15	1.95	0.63	2.62	1.57	2.79	6.48	12.6	16.3	4.60	8.77	11.0	5.35	10.5	13.6	5.70	11.1	14.2	5.28	10.4	13.4		
	-25	1.00	0.05	1.49	0.70	1.61	5.23	10.1	12.8	3.55	6.58	8.01	4.19	8.12	10.4	4.46	8.52	10.7	4.15	8.07	10.4		

订购选型指南

直接作用型 - 带相关的入口过滤网 (40 MESH)

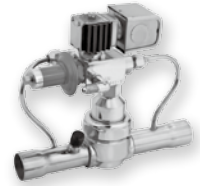
型号	连接英寸	调整范围 (psig)	调整范围 (barg)	部件号
ORIT-6	1/2 ODF	0/50	0/3.45	901093
	5/8 ODF			901096
	7/8 ODF			901103
	1/2 ODF	30/100	2.07/6.9	901101
	5/8 ODF			901173
	7/8 ODF			901180
	1/2 SAE	0/50	0/3.45	901117
	5/8 SAE			901124
	1/2 SAE			901194
	5/8 SAE	30/100	2.07/6.9	901201
1-1/8 ODF	0/50, 30/100	0/3.45, 2.07/6.9	特殊订购阀门	
7/8 ODF	0/50	0/3.45	901131	
1-1/8 ODF			901138	
1-3/8 ODF			901166	
7/8 ODF	30/100	2.07/6.89	901208	
1-1/8 ODF			901229	
1-3/8 ODF			901250	

(S)ORIT-12, -15和 -20型

这些蒸发器压力调节阀为先导操作型，采用“高压力侧”的压力，并需要通过压缩机排气来提供一个先导供气通道，从而完成操作。

它们设计为“常开”型，其性能非常出色，可以在吸气管路基本没有压力降的情况下正常操作。

这种先导操作设计不需要像直接操作型产品一样的“蒸发器允许压力变化”，只需根据设计蒸发器温度以及阀门在全负载条件下可用压力降，即可确定其尺寸规格。



优势

- 通过高压侧先导装置来改进温度控制并实现低压降操作
- 设定值可以调整到150 psig (10.3 barg)
- 可以选择电磁阀“关闭”功能，以便在除霜期间关闭阀门
- 借助常开设计方案，可以在不进行人工操作的情况下清空系统

阀门名称/订购说明

(S)ORIT

S	ORI	T	-	15	-	0/100	-	1-3/8" ODF	-	120/50-60
电磁阀关闭功能 (可选)	阀门类型在入口压力上升时打开	在入口连接上的压力计接口		阀门尺寸		调整范围 psig*		连接 ODF 焊接		电磁阀关闭功能的电气规格 (可选)

* 提供其它压力范围。

安装

焊接安装这些阀门时，应使用一块湿抹布把阀门包起来，防止内部部件过热。

规格和材料/结构细节

阀门类型	ORIT-12,-15,-20	SORIT-12,-15,-20
连接	ODF 铜	
MRP	31 barg (450 psig)	
MOPD	20.7 barg (300 psig) 仅限于 SORIT	
最大流体温度	116°C (240°F)	
最低环境/流体温度	-40°C (-40°F)	
最大环境温度	48.9°C (120°F)	
最大外部泄漏	10盎司/年 @ 300 psig (2.8 克/年 @ 20 barg)	
UL	SA-5460	MH-4576
兼容性	All HFC, 制冷剂 and 混合物	

阀门类型	阀口尺寸 mm	调整范围 barg	标准线圈	额定规格 MKC-1	连接 ODF 焊接 英寸
			Volt/Hz	瓦	
(S)ORIT-12	19.8	0/6.90	24 V / 50-60 Hz 120 V / 50-60 Hz 208-240 V / 50-60 Hz 120-208-240 V / 50-60 Hz	10	1-1/8
(S)ORIT-15	25.4				1-3/8
(S)ORIT-20	33.3				1-5/8

选型表

容量基于15°C冷凝温度、蒸发器的0°K过热、以及阀门的14°K过热。

阀门类型	蒸发温度 °C	制冷剂															
		22				134a				404A				507			
		阀门上的压力降 - bar															
		0.03	0.10	0.40	0.70	0.03	0.10	0.40	0.70	0.03	0.10	0.40	0.70	0.03	0.10	0.40	0.70
(S)ORIT-12	5	7.64	13.9	27.3	35.5	6.09	11.0	21.4	27.4	7.41	13.5	26.6	34.6	7.17	13.0	25.7	33.5
	-5	6.40	11.6	22.7	29.3	4.95	8.94	17.1	21.5	6.11	11.1	21.7	28.1	5.92	10.8	21.1	27.3
	-15	5.29	9.59	18.5	23.6	3.95	7.11	13.3	16.3	4.96	8.99	17.4	22.4	4.82	8.74	17.0	21.8
	-25	4.30	7.76	14.7	18.5	-	-	-	-	3.96	7.16	13.7	17.3	3.86	6.97	13.4	16.9
(S)ORIT-15	5	12.6	22.9	44.8	57.9	10.1	18.2	34.9	44.0	12.3	22.3	43.7	56.5	11.9	21.6	42.3	54.8
	-5	10.6	19.2	37.1	47.4	8.18	14.7	27.6	34.1	10.1	18.3	35.6	45.7	9.79	17.8	34.6	44.4
	-15	8.75	15.8	30.1	37.8	6.53	11.7	21.1	25.0	8.20	14.8	28.4	36.0	7.97	14.4	27.7	35.2
	-25	7.11	12.8	23.7	29.0	-	-	-	-	6.55	11.8	22.1	27.4	6.38	11.5	21.6	26.9
(S)ORIT-20	5	27.7	50.3	98.5	127	22.1	40.0	76.8	97.4	26.9	48.9	95.9	124	26.0	47.3	92.8	121
	-5	23.2	42.1	81.6	105	17.9	32.3	60.9	75.7	22.1	40.2	78.2	101	21.5	39.0	76.0	97.9
	-15	19.2	34.7	66.3	83.7	14.3	25.6	46.8	56.1	18.0	32.5	62.6	79.5	17.5	31.6	61.0	77.7
	-25	15.6	28.0	52.4	64.5	-	-	-	-	14.4	25.9	48.8	60.8	14.0	25.2	47.8	59.6

实例：使用R-404A的一个(S)ORIT-12的容量，蒸发器温度为-5°C，在阀门上的压力降为0.1 bar，液体温度为10°C，其容量为11.1 x 1.06 = 11.8 kW。

制冷剂液体温度修正系数

制冷剂	液体温度 °C										
	-15 °	-10 °	-5 °	0 °	5 °	10 °	15 °	20 °	30 °	35 °	40 °
	修正系数, CF										
R-22	1.21	1.17	1.14	1.11	1.07	1.04	1	0.96	0.91	0.87	0.84
R-134a	1.25	1.21	1.17	1.14	1.09	1.05	1	0.95	0.89	0.84	0.81
R-404A	1.31	1.27	1.22	1.16	1.12	1.06	1	0.94	0.86	0.79	0.74
R-507	1.32	1.28	1.22	1.16	1.12	1.06	1	0.94	0.86	0.8	0.75

* ARI标准容量基于38°C的饱和液体温度。
使用40°C液体温度的修正系数和5°C蒸发器温度容量来确定近似的ARI标准容量规格。

订购选型指南

阀门类型*	连接尺寸	调整范围 (psig) 外部先导 操作类型	调整范围 (barg) 外部先导 操作类型	所需的线圈 类型	部件号
ORIT-12	1-1/8 ODF	0/100	0/6.9	-	901590
ORIT-15	1-3/8 ODF				901597
ORIT-20	1-5/8 ODF				901604

外部先导操作型 - 带电磁阀关闭功能

SORIT-12	1-1/8 ODF	0/100	0/6.9	MKC-1	901611
SORIT-15	1-3/8 ODF				901618
SORIT-20	1-5/8 ODF				901625

* 所有提供的PRV都不带线圈。

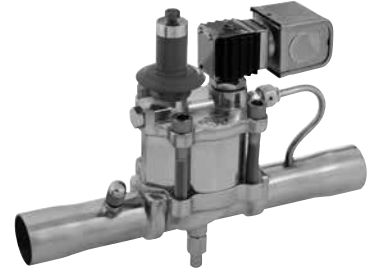
Din 线圈

部件号	型号	功率	电气连接
310683	MKC-1E 24 V / 50-60 Hz	10 W	DIN 连接器 (未包含)
310678	MKC-1E 120 V / 50-60 Hz-	10 W	DIN 连接器 (未包含)
310679	MKC-1E 220-240 V / 50 Hz	10 W	DIN 连接器 (未包含)
310682	MKC-1E 208-240 V / 50-60 Hz	10 W	DIN 连接器 (未包含)
310040	MKC-1E 12 V DC	15 W	DIN 连接器 (未包含)
310041	MKC-1E 24 V DC	15 W	DIN 连接器 (未包含)
600000R	PG 9/11 DIN连接器, 用于MKC-1E和MKC-2E线圈		

(S)ORIT-PI-2, -3, -4和-5型

这些蒸发器压力调节阀为先导内部型，采用阀门上的自然压力降来操作，不需要一个“高压侧”连接。

与(S)ORIT阀门类似，先导操作设计方案不需要像直接操作型产品一样的“蒸发器允许压力变化”，只需根据设计蒸发器温度以及阀门在全负载条件下可用压力降，即可确定其尺寸规格。



优势

- 内部先导操作（不需要高压侧连接）
- 设定值可以调整到150 psig
- 在系统除霜过程中，通过可选的电磁阀停止功能来关闭阀门。
- 通过可选的电动打开功能来实现“双温度操作”
- 具有耐腐蚀结构
- 可以通过人工提升杆来清空系统

阀门名称/订购说明

(S)ORIT

S	ORI	T	PI	2	7	S	E	0/100
电磁阀关闭功能	阀门类型在入口压力上升时打开	在入口连接上的压力计接口	内部先导	阀口尺寸单位为1/4英寸	固件尺寸单位为1/8英寸	电磁阀关闭功能（可选）	电动打开功能（可选）	调整范围 psig*

* 提供其它压力范围。

安装

焊接安装这些阀门时，应使用一块湿抹布把阀门包起来，防止内部部件过热。

规格和材料/结构细节

阀门类型	ORIT-PI	SORIT-PI
连接	ODF 铜	
MRP	27.6 barg (400 psig)	
MOPD	13.1 barg (190 psig) 仅限于SORIT-PI型	
最大流体温度	116°C (240°F)	
最低环境/流体温度	-40°C (-40°F)	
最大环境温度	48.9°C (120°F)	
最大外部泄漏	.10盎司/年 @ 300 psig (2.8克/年 @ 20 barg)	
UL	SA-5460	MH-4576
兼容性	所有HFC、HCFC制冷剂和混合物	

阀门类型	阀口尺寸 mm	调整范围	标准线圈 额定规格 MKC-1		连接 ODF焊接 英寸
			伏/周期	瓦	
(S)ORIT-PI-2	12.7	0/6.90 or 5.17/10.3	24 V / 50-60 Hz	10	5/8, 7/8, 1-1/8, 1-3/8
(S)ORIT-PI-3	19.1		120 V / 50-60 Hz		7/8, 1-1/8, 1-3/8, 1-5/8
(S)ORIT-PI-4	25.4		208-240 V / 50-60 Hz		1-1/8, 1-3/8, 1-5/8, 2-1/8
(S)ORIT-PI-5	31.8		120-208-240 V / 50-60 Hz		1-3/8, 1-5/8, 2-1/8

制冷剂液体温度修正系数

容量 (kW)

容量基于15°C液体温度、蒸发器的0°K过热、以及阀门的14°K过热。

阀门类型	蒸发器温度 °C	制冷剂															
		22				134a				404A				507			
		阀门上的压力降 - bar															
		0.03	0.1	0.4	0.7	0.03	0.1	0.4	0.7	0.03	0.1	0.4	0.7	0.03	0.1	0.4	0.7
(S)ORIT-PI-2	5	2.78	8.66	20.3	27.6	2.22	6.92	16.6	20.9	2.7	8.4	19.6	27	2.61	8.13	18.9	26.2
	-5	2.33	7.26	17.7	22.6	1.81	5.63	13.1	16.1	2.22	6.93	16.3	21.8	2.15	6.71	15.7	21.2
	-15	1.93	6.01	14.4	17.9	1.45	4.51	9.99	11.7	1.81	5.63	13.6	17.1	1.76	5.47	13.2	16.7
	-25	1.57	4.9	11.3	13.6	-	-	-	-	1.44	4.5	10.5	12.9	1.41	4.38	10.3	12.7
(S)ORIT-PI-3	5	3.55	20.3	40.1	53.6	2.84	16.3	32.3	40.9	3.45	19.7	38.7	52.3	3.33	19	37.4	50.7
	-5	2.98	17.1	34.3	44	2.31	13.3	25.6	31.8	2.84	16.3	32	42.3	2.75	15.8	31	41.2
	-15	2.47	14.2	27.9	35.2	1.85	10.7	19.7	23.5	2.31	13.3	26.3	33.4	2.24	12.9	25.6	32.6
	-25	2.01	11.6	22	27.1	-	-	-	-	1.85	10.7	20.5	25.5	1.8	10.4	20.1	25
(S)ORIT-PI-4	5	7.72	27.3	54.6	72.1	6.17	21.8	43.5	55.5	7.49	26.5	53	70.3	7.24	25.6	51.2	68.1
	-5	6.48	22.9	46.1	59.4	5.02	17.7	34.6	43.4	6.18	21.8	43.7	57.1	5.99	21.1	42.3	55.5
	-15	5.36	18.9	37.6	47.8	4.02	14.2	26.8	32.6	5.02	17.7	35.4	45.3	4.88	17.2	34.5	44.2
	-25	4.36	15.4	29.8	37.2	-	-	-	-	4.01	14.2	27.7	34.9	3.91	13.8	27.1	34.2
(S)ORIT-PI-5	5	22	42.2	83.1	108	17.6	33.6	65.2	83.6	21.3	41	80.9	105	20.6	39.6	78.3	102
	-5	18.4	35.4	69.1	89.3	14.3	27.2	52.1	65.8	17.6	33.7	66.1	85.7	17	32.7	64.2	83.3
	-15	15.3	29.2	56.4	72.1	11.4	21.6	40.5	49.8	14.3	27.3	53.1	68.2	13.9	26.6	51.7	66.6
	-25	12.4	23.6	44.9	56.4	-	-	-	-	11.4	21.8	41.7	52.8	11.1	21.2	40.8	51.7

制冷剂液体温度 - 修正系数

制冷剂	液体温度 °C										
	-15°	-10°	-5°	0°	5°	10°	15°	20°	30°	35°	40°
	修正系数CF										
R-22	1.21	1.17	1.14	1.11	1.07	1.04	1	0.96	0.91	0.87	0.84
R-134a	1.25	1.21	1.17	1.14	1.09	1.05	1	0.95	0.89	0.84	0.81
R-404A	1.31	1.27	1.22	1.16	1.12	1.06	1	0.94	0.86	0.79	0.74
R-507	1.32	1.28	1.22	1.16	1.12	1.06	1	0.94	0.86	0.8	0.75

*ARI标准容量基于38°C的饱和液体温度。使用40°C液体温度的修正系数和5°C蒸发器温度容量来确定近似的ARI标准容量规格。

实例：蒸发器温度为-15°C、在阀门上的压力降为0.1 bar、液体温度为10°C、使用R-22的 (S) ORIT-PI-3的容量为14.2 x 1.04 = 14.8 kW。

订购选型指南

阀门型号	连接英寸	调整范围 (psig)	调整范围 (barg)	所需的线圈类型	部件号
------	------	-------------	-------------	---------	-----

内部先导操作型

ORIT-PI-2-S	5/8 ODF	0/100	0/6.9	-	149072
	7/8 ODF				149073
	1-1/8 ODF				149074
	1-3/8 ODF				149075
ORIT-PI-3-S	7/8 ODF				149104
	1-1/8 ODF				149076
	1-3/8 ODF				149077
	1-5/8 ODF				149078
ORIT-PI-4-S	1-1/8 ODF				149079
	1-3/8 ODF				149080
	1-5/8 ODF				149081
	2-1/8 ODF				149082
ORIT-PI-5-S	1-3/8 ODF				149083
	1-5/8 ODF				149084
	2-1/8 ODF				149085

内部先导操作型 - 带电磁全开功能

ORIT-PI-2-SE	5/8 ODF	0/100	0/6.9	MKC-1	149090
	7/8 ODF				149107
	1-1/8 ODF				149089
	1-3/8 ODF				特殊订购阀门
ORIT-PI-3-SE	7/8 ODF				特殊订购阀门
	1-1/8 ODF				149102
	1-3/8 ODF				特殊订购阀门
	1-5/8 ODF				149088
ORIT-PI-4-SE	1-1/8 ODF				特殊订购阀门
	1-3/8 ODF				149094
	1-5/8 ODF				特殊订购阀门
	2-1/8 ODF				特殊订购阀门
ORIT-PI-5-SE	1-3/8 ODF				特殊订购阀门
	1-5/8 ODF				149086
	2-1/8 ODF				特殊订购阀门

*所有供货的阀门都不带线圈。

订购选型指南

阀门型号	连接英寸	调整范围 (psig)	调整范围 (barg)	所需的线圈类型	部件号
------	------	-------------	-------------	---------	-----

内部先导操作型 - 带电磁关闭功能

SORIT-PI-2-S	5/8 ODF	0/100	0/6.9	MKC-1	149019
	7/8 ODF				149020
	1-1/8 ODF				149018
	1-3/8 ODF				149024
SORIT-PI-3-S	7/8 ODF				149035
	1-1/8 ODF				149037
	1-3/8 ODF				149039
	1-5/8 ODF				149041
SORIT-PI-4-S	1-1/8 ODF				149049
	1-3/8 ODF				149051
	1-5/8 ODF				149053
	2-1/8 ODF				149057
SORIT-PI-5-S	1-3/8 ODF				149060
	1-5/8 ODF				149062
	2-1/8 ODF				149067

内部先导操作型 - 带电磁全开功能

SORIT-PI-2-SE	5/8 ODF	0/100	0/6.9	(需要2个线圈) MKC-1	149023
	7/8 ODF				149021
	1-1/8 ODF				149022
	1-3/8 ODF				149033
SORIT-PI-3-SE	7/8 ODF				149095
	1-1/8 ODF				149048
	1-3/8 ODF				149047
	1-5/8 ODF				149096
SORIT-PI-4-SE	1-1/8 ODF				149097
	1-3/8 ODF				149058
	1-5/8 ODF				149059
	2-1/8 ODF				149098
SORIT-PI-5-SE	1-3/8 ODF				149061
	1-5/8 ODF				149065
	2-1/8 ODF				149070

**所有供货的阀门都不带线圈。

DIN线圈

部件号	型号	功率	电气连接
310683	MKC-1E 24 V / 50-60 Hz	10 W	DIN 连接器 (未包含)
310678	MKC-1E 120 V / 50-60 Hz	10 W	DIN 连接器 (未包含)
310679	MKC-1E 220-240 V / 50 Hz	10 W	DIN 连接器 (未包含)
310682	MKC-1E 208-240 V / 50-60 Hz	10 W	DIN 连接器 (未包含)
310040	MKC-1E 12 V DC Hz	15 W	DIN 连接器 (未包含)
310041	MKC-1E 24 VDC	15 W	DIN 连接器 (未包含)
600000R	PG 9/11 DIN连接器, 用于MKC-1E和MKC-2E线圈		

冷凝压力调节阀

高温和低温环境稳定性

在采用空气冷却冷凝设备的空调系统设计方案中，主要存在两个问题——高温和低温操作，必须解决好这两个问题才能确保系统的可靠、经济运行。如果冷凝设备具有合适的尺寸规格，它会在极高环境温度下达到满意的操作。不过，对于某些设备来说，在一年中的大部分时间，都需要在低于其设计干球温度的环境温度下操作。低温环境操作的解决方案要更加复杂。

如果在低环境温度操作期间没有良好的排出压力控制，系统在运行周期和停止周期可能都会遇到问题。因为恒温膨胀阀口的压力差会影响制冷剂流体的速度，所以如果排出压力较低，一般会导致向蒸发器提供的制冷剂不足。如果排出压力不够大，会导致抽吸压力低以及/或者蒸发器线圈结冰。在停止周期的主要问题是制冷剂会转移到冷凝器。如果经过TEV的流量不足，会导致抽吸压力较低。在一个制冷系统的低环境温度操作过程中，保持正常排出压力的典型方法是限制从冷凝器流向接收器的液体，同时将热气体引向接收器的入口。这样会让液体制冷剂向上返回到



冷凝器，从而降低其容量，进而增加冷凝压力。与此同时，热气体会提升接收器中的液体压力，使系统正常操作。派克斯波兰排出压力控制器用于空气冷却冷凝器系统，可以通过多种阀门方案中的一种来实现相关产品方案，如使用非可调OROA-5、可调ORI/ORD组合、或者经济型LAG系列产品。

阀门命名法/订购说明

LAC

LAC	-	4	-	DS	-	100/80	-	3/8"	X	3/8"	X	3/8"
阀门类型 低环境温度 控制		阀门尺寸		双重设置 对于标准圆顶 部件可忽略		阀门设置 (psig) -指定 一个设置		排放连接 (英寸)		冷凝连接 (英寸)		接收器连接 (英寸)
LAC	-	5	-	180	-	5/8"	X	5/8"	X	3/8"		ODF
阀门类型 低环境温度 控制		阀门尺寸		阀门设置 (psig)		排放连接 (英寸)		冷凝连接 (英寸)		接收器连接 (英寸)		焊接连接

ORI

ORI	-	6	-	65/225	-	7/8" ODF	-	With Strainer	-	H
阀门类型 在入口压力上升 时打开		阀口尺寸 单位为八分之一 英寸		标称调整范围 (psig)		连接焊接		入口过滤网 (可选)		说明高压风箱

OROA

OROA	-	5	-	180	-	5/8" ODF	-	With Strainer
阀门类型 在出口 压力上升时打开		阀口尺寸 单位为八分之一 英寸		压力设定值 (psig)		连接焊接		入口过滤网 (可选)

ORD-4

ORD	-	4	-	20
阀门类型 在压力差上升时 打开		阀口尺寸 单位为八分之一 英寸		打开压力差 (psi)

材料和结构细节

阀门类型	LAC-4,-5,-10		ORI-6,-10	ORD-4	OROA
主体结构材料	黄铜		黄铜	铜	黄铜
阀座	金属-金属		金属-金属	金属-金属	金属-金属
阀芯类型和材料	圆顶钢材料	远程灯仅用于R410A LAC-5-HP, -10-HP阀门	风箱-黄铜	风箱-黄铜	不锈钢隔膜
接头类型	刀边型, 金属-金属		密封结构	密封结构	密封结构
连接	ODF 铜		ODF 铜	ODF 铜	ODF 铜
MRP	46.9 barg (680 psig)仅限于R410A		31 barg (450 psig)	31 barg (450 psig)	31 barg (450 psig)
	LAC-4 =34.5 barg (500 psig)	LAC-5, -10 = 31 barg (450 psig)			
最大外部泄漏	10盎司/年@ 300 psig (2.8克/年@20 barg)				
UL	SA-5460				
兼容性	All HFC, HCFC, 制冷剂混合物				

焊接安装这些阀门时，应使用一块湿抹布把阀门包起来，防止内部部件过热。

阀门命名法/订购说明

低环境温度容量 - 制冷 (kW)
容量基于-20°C的蒸发器温度、35°C的冷凝器温度、6°C的低温冷却液体。

制冷剂阀门设定值 (barg)	最低环境设计温度°C	阀门上的压力降 (bar)	阀门型号				
			LAC-4	LAC-5	LAC-10	OROA-5	ORD-4
22 407C (12.4 barg)	-30	0.07	5.96	10.6	25.4	-	-
		0.14	8.38	14.9	35.7	-	-
		0.35	13.1	23.6	55.5	-	-
		1.6	26.9	49.6	112	54.4	54.4
		2	29.8	55.2	123	83.3	83.3
	-20	0.07	6.38	11.3	27.1	-	-
		0.14	8.97	16	38	-	-
		0.35	14	25.2	59.1	-	-
		1.6	28.8	53	119	61.3	61.3
		2	31.8	59	131	93.8	93.8
	-10	0.07	6.91	12.2	29.2	-	-
		0.14	9.71	17.2	40.8	-	-
		0.35	15.2	27.2	63.5	-	-
		1.6	31.1	57.2	127	71.2	71.2
		2	34.3	63.7	140	109	109
134a (6.9 barg)	-30	0.07	4.86	8.65	20.9	-	-
		0.14	6.83	12.2	29.2	-	-
		0.35	10.7	19.2	45.4	-	-
		1.6	21.4	40.1	88.8	40.6	40.6
		2	23.5	44.5	96.6	62.4	62.4
	-20	0.07	5.24	9.3	22.4	-	-
		0.14	7.36	13.1	31.3	-	-
		0.35	11.5	20.7	48.5	-	-
		1.6	23.1	43.1	94.9	45.7	45.7
		2	25.3	47.8	103	70.2	70.2
	-10	0.07	5.73	10.1	24.3	-	-
		0.14	8.05	14.3	34	-	-
		0.35	12.5	22.6	52.7	-	-
		1.6	25.2	47.1	103	53.3	53.3
		2	27.6	52.2	112	81.8	81.8
R-410A (20.3 barg)	-30	0.07	6.06	10.8	20.3	-	-
		0.14	8.54	15.2	28.5	-	-
		0.35	13.4	24	44.4	-	-
		0.7	18.8	33.9	61.8	-	-
	-20	0.07	6.48	11.5	21.6	-	-
		0.14	9.13	16.2	30.3	-	-
		0.35	14.3	25.6	47.2	-	-
		0.7	20	36.1	65.6	-	-
	-10	0.07	7	12.4	23.2	-	-
		0.14	9.85	17.5	32.5	-	-
		0.35	15.4	27.6	50.6	-	-
		0.7	21.6	38.9	70.4	-	-

阀门命名法/订购说明

低环境温度冬季容量 -制冷 (kW)
容量基于-20°C的蒸发器温度、35°C的冷凝器温度、6°C的低温冷却液体。

制冷剂阀门设定值 (barg)	最低环境设计温度°C	阀门上的压力降 (bar)	阀门型号				
			LAC-4	LAC-5	LAC-10	OROA-5	ORD-4
404A (14.5 barg)	-30	0.07	4.37	7.75	18.7	-	-
		0.14	6.15	11.0	26.2	-	-
		0.35	9.63	17.3	40.9	-	-
		1.6	19.9	36.5	83.0	39.5	39.5
		2	22.0	40.6	91.5	60.4	60.4
	-20	0.07	4.64	8.2	19.7	-	-
		0.14	9.52	11.6	27.7	-	-
		0.35	10.2	18.3	43.1	-	-
		1.6	21.1	38.6	87.4	44	44
		2	23.3	43.0	96.3	67.4	67.4
	-10	0.07	4.98	8.78	21.1	-	-
		0.14	7.00	12.4	29.5	-	-
		0.35	10.9	19.6	45.9	-	-
		1.6	22.5	41.3	92.9	50.7	50.7
		2	24.9	46.0	102	77.6	77.6
507 (14.5 barg)	-30	0.07	4.12	7.32	17.6	-	-
		0.14	5.8	10.3	24.8	-	-
		0.35	9.10	16.3	38.6	-	-
		1.6	18.8	34.5	78.5	37.2	37.2
		2	20.8	38.4	86.5	57	57
	-20	0.07	4.40	7.79	18.7	-	-
		0.14	6.20	11.0	26.3	-	-
		0.35	9.70	17.4	40.9	-	-
		1.6	20.0	36.7	83.0	41.9	41.9
		2	22.1	40.9	91.5	64.1	64.1
	-10	0.07	4.75	8.38	20.1	-	-
		0.14	6.68	11.8	28.1	-	-
		0.35	10.4	18.7	43.8	-	-
		1.6	21.5	39.5	88.6	48.7	48.7
		2	23.8	43.9	97.6	74.6	74.6

压力调节阀

选型表

高环境温度夏季容量 -制冷 (kW)
容量基于-20°C的蒸发器温度、43°C的冷凝器温度、6°C的低温冷却液体。

制冷剂阀门设定值 (barg)	阀门上的压力降 (bar)	阀门型号						
		LAC-4	LAC-5	LAC-10	OROA-5	ORI-6	ORI-10	ORD-4
22 407C (12.4 barg)	0.07	9.13	19.5	41.5	37	26.0	69.2	
	0.14	12.8	27.6	57.7	52.1	37.8	95.6	-
	0.21	15.5	33.9	69.9	63.7	47.0	116	-
	0.28	17.8	39.1	80.1	73.5	54.9	132	-
	0.35	19.9	43.7	89.0	82.1	61.9	147	-
134a (6.9 barg)	0.07	8.15	17.4	37.1	33	18.2	45.6	-
	0.14	11.4	27.4	51.5	46.5	26.4	63	-
	0.21	13.9	30.2	62.4	56.9	32.9	76.1	-
	0.28	15.9	34.9	71.5	65.6	38.5	87.0	-
	0.35	17.7	39.0	79.5	73.2	43.4	96.5	-
410A (20.3 barg)	0.07	8.7	18.6	29.3	-	-	-	-
	0.14	12.2	26.3	40.7	-	-	-	-
	0.21	14.8	32.2	49.3	-	-	-	-
	0.28	17.0	37.2	56.5	-	-	-	-
	0.35	18.9	41.6	62.8	-	-	-	-

高环境温度夏季容量 -制冷 (kW)
容量基于-20°C的蒸发器温度、43°C的冷凝器温度、6°C的低温冷却液体。

制冷剂阀门设定值 (barg)	阀门上的压力降 (bar)	阀门型号						
		LAC-4	LAC-5	LAC-10	OROA-5	ORI-6	ORI-10	ORD-4
404A (14.5 barg)	0.07	5.71	12.2	26.0	23.0	17.5	48.4	-
	0.14	7.98	17.2	36.1	32.5	25.4	66.8	-
	0.21	9.7	21.1	43.8	39.7	31.7	80.7	-
	0.28	11.2	24.4	50.2	45.8	37.0	92.3	-
	0.35	12.4	27.2	55.8	51.2	41.7	102	-
507 (14.5 barg)	0.07	5.58	11.9	25.5	22.6	17.8	49.3	-
	0.14	7.8	16.9	35.3	31.8	25.8	68.1	-
	0.21	9.49	20.7	42.8	38.9	32.1	82.3	-
	0.28	10.9	23.9	49.1	44.9	37.5	94.1	-
	0.35	12.2	26.7	54.5	50.1	42.4	104	-

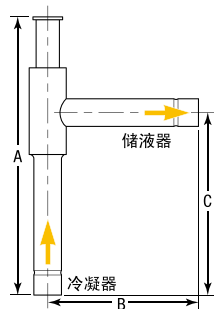
阀门尺寸

规格和尺寸

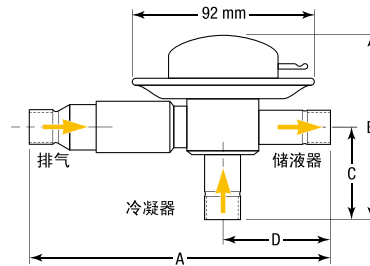
阀门类型	标准出厂设置 (bar)	连接ODF 焊接 (英寸)		尺寸 - 毫米								重量 公斤		替换部件		
		入口	出口	A	B	C	D	E	F	G	I	净重	货运			
ORI-6-65/225-H	8.3	5/8	5/8	250	128	162	-	-	-	-	-	-	0.45	0.57	入口过滤器	825-5
		7/8	7/8													825-7
		1-1/8	1-1/8													825-9
ORI-10-65/225-H	8.3	1-1/8	1-1/8	280	139	167	-	-	-	-	-	1.13	1.25	825-9		
		1-3/8	1-3/8											825-11		
ORD-4-20	1.4	5/8	5/8	167	25	-	-	-	-	-	-	0.15	0.23	825-5		
OROA-5	6.9, 12.4 or 14.5	(1) 5/8 (2) 5/8	5/8	151	95	48	55	-	-	-	-	0.91	1.02	825-5		
		(1) 5/8 (2) 7/8	7/8	157	102	54	61							825-7		

(1) 排放连接
(2) 冷凝器连接

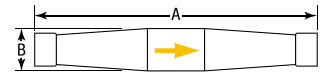
ORI



OROA



ORD-4

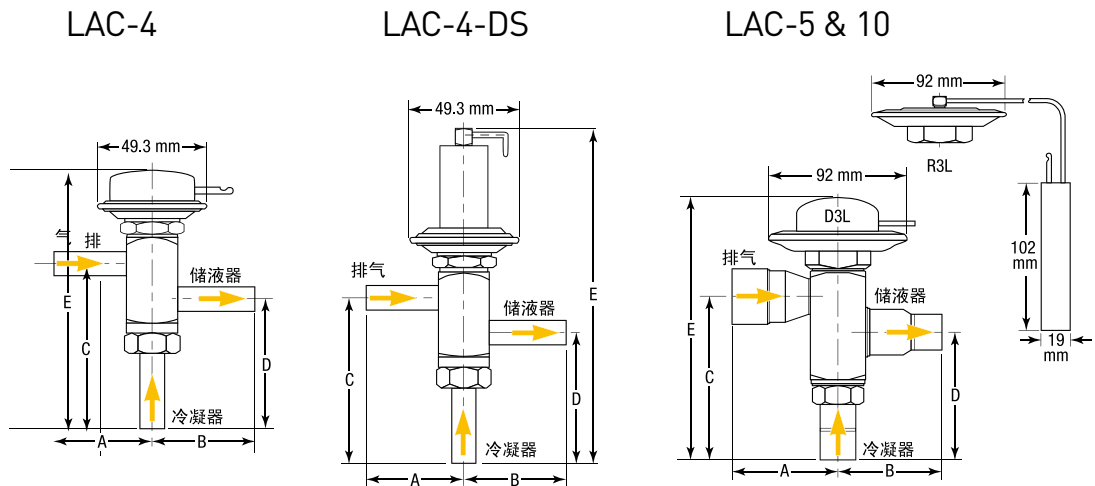


选型表

规格和尺寸

阀门类型	标准出厂设置 (bar)	连接ODF 焊接 (英寸)		尺寸 - 毫米								重量 公斤			
		入口	出口	A	B	C	D	E		F	G	I	净重	货运	
LAC-4	6.9, 12.4 or 14.5	1/4	1/4	45	48	77	61	120					0.34	0.39	
		3/8	3/8										0.36	0.40	
		1/2	1/2										0.37	0.41	
LAC-4-DS		3/8	3/8	45	48	77	61	155					0.40	0.46	
		1/2	1/2										0.43	0.49	
LAC-5		1/2	1/2	42	41	96	76	圆顶部件	155	142	-	-	-	1.13	1.20
		5/8	5/8	44	43	98	78		157	144				1.16	1.22
		7/8	7/8	57	55	110	91		170	157				1.18	1.25
		1-1/8	1-1/8	61	60	114	95		173	161				1.25	1.32
LAC-10		(1) 1-3/8 (2) 7/8	7/8	72	68	112	88	感温包元件	176	163				1.45	1.55
	(1) 1-3/8 (2) 1-1/8	1-1/8	65		123	98	187		174	1.49				1.59	

[1] 排放连接
[2] 排放连接



压力调节阀

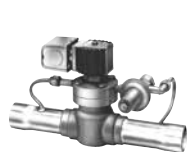
订购选型指南

冷凝压力控制阀

阀门类型	连接 - 英寸		标准出厂设置 (psig)	标准出厂设置 (barg)	部件号
	排气	冷凝器/储液器			
LAC-4	3/8 ODF	3/8 ODF	100	6.9	903017
	1/2 ODF	1/2 ODF			903031
	3/8 ODF	3/8 ODF	180	12.4	903024
	1/2 ODF	1/2 ODF			903038
LAC-4-DS	3/8 ODF	3/8 ODF	100/180	6.9/12.4	903080
	1/2 ODF	1/2 ODF			903085
LAC-4-HP	1/2 ODF	1/2 ODF	295	20.3	903111
LAC-5	5/8 ODF	5/8 ODF	180	12.4	903029
	7/8 ODF	7/8 ODF	180	12.4	903033
	1/2 x 1/2 ODF,		100, 180	6.9/12.4	特殊订购阀门
	5/8 x 5/8 ODF,				
	7/8 x 7/8 ODF,				
1-1/8 x 1-1/8 ODF					
LAC-5-HP	5/8 ODF	5/8 ODF	295	20.3	903107
LAC-10	7/8 x 7/8 ODF,		100, 180	6.9/12.4	特殊订购阀门
	1-3/8 x 1-3/8 ODF				
LAC-10-HP	1-3/8 ODF	7/8 ODF	295	20.3	903106
	1-3/8 ODF	1-1/8 ODF			903109
ORI-6-65/225H	5/8 ODF	5/8 ODF	120	8.3	900826
	7/8 ODF	7/8 ODF			900833
	1-1/8 ODF	1-1/8 ODF			900847
ORI-10-65/225H	1-1/8 ODF	1-1/8 ODF	120	8.3	900861
	1-3/8 ODF	1-3/8 ODF			900882
ORD-4	5/8 ODF	5/8 ODF	20	1.4	902877
			25	1.7	902884
			30	2.07	902891
			35	2.4	902898
OROA-5	5/8 ODF	5/8 ODF	100	6.9	902905
	5/8 ODF	7/8 ODF			902912
	5/8 ODF	5/8 ODF	180	12.4	902919
	5/8 ODF	7/8 ODF			902926
OROAB-5	5/8 ODF	5/8 ODF	100	6.9	902933
	5/8 ODF	7/8 ODF			902940
	5/8 ODF	5/8 ODF	180	12.4	902947
	5/8 ODF	7/8 ODF			902954
OROAC-5 OROAD-5	5/8 x 5/8 ODF, 5/8 x 7/8 ODF		100	6.9	特殊订购阀门
			180	12.4	

压缩机和储液器之间的最大压力降 - bar	冷凝压力组件选型
低于 0.97	OROA-5-100或-180
	ORD-4-20和ORI
1 - 1.3	OROAB-5-100或-180
	ORD-4-25和ORI
1.4 - 1.65	OROAC-5-100或-180
	ORD-4-30 和ORI
1.7- 2	OROAD-5-100或-180
	ORD-4-35和ORI

热气旁通调节阀



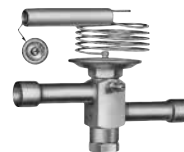
SHGB-15



ADRI



ADRHE-6



DRHE-6

Sporlan的热气旁通阀是控制压缩机制冷量的一种经济的方法，可用于代替压缩机气缸的卸载，也可用于比气缸卸荷要求更低的卸载场合。这种可调的旁通阀可以把所需要的排出气体自动旁通到低压一侧，以维持低的蒸发压力。无论哪种制冷和空调系统，如果要在低负荷下运转，但又可能导致盘管结冰或运转周期过短，则可以采用这种旁通阀。这种阀对下游的压力变化产生感应，且在蒸发压力降到比阀的设定值低时开启。在正常负荷和蒸发器工况下，该阀保持关闭，系统按常规工作。

DR系列由三种基本阀型组成，可调型，感温包远程可调型和不可调型。（请联系Sporlan咨询详情）

SHGB系列是一种具有线圈止动特征的、先导控制的可调型阀，因此不需要热气电磁阀。它专供大制冷量的系统使用。

应用

热气旁通阀通常装在由排气管接出的旁通管路上。为了对系统抽真空进行控制，在DR型热气旁通阀的上游应安装一个电磁阀或手动阀。旁通到低压侧的几个部位。考虑到良好的运转性能，以这样两个部位为佳：与Sporlan侧向连接分液头相接或直接与吸气管路相接。采用侧向连接分液头时，系统的热力膨胀阀的作用就相当于一只过热冷却阀，它可以保持压缩机吸气温度低于压缩机制造商所规定和推荐的最高温度。当热气直接旁通到吸气管路时，可能就需要一只辅助的过热冷却热力膨胀阀。详尽应用信息请参见Bulletin 90-40和90-40-1。

选择和额定制冷量

下表中所列的制冷量是热气旁通阀的制冷量，而不是使用该阀的系统制冷量。在选择阀时，首先要确定在最低允许的蒸发温度下压缩机的制冷量。其次，热气旁通阀应能弥补压缩机制冷量和系统运转时蒸发器最小负荷两者之差。阀的设定压力值就是该阀开始打开时的压力值。

ODF钎焊连接的阀，其标准外平衡接口为1/4"ODF，也可特别订购1/4"SAE锥口。先导阀的外平衡接口则为1/4"SAE锥口。

制冷量 — Kw

阀的制冷量是基于从阀关闭到额定开启状态蒸发器温度变化3.3°C（带先导控制的型式不适用），排气温度比等熵压缩高17°C，冷凝温度37.8°C，过冷度为0°C，压缩机过热度为14°C，并包括气体旁通和液体制冷剂过热冷却两种情况，不必考虑制冷剂液体是否流经系统的热力膨胀阀还是流经使过热蒸汽冷却的辅助热力膨胀阀。

制冷剂	最低允许的蒸发温度	阀的型号和调节范围 (bar)														
		ADRI-1-1/4 ADRIE-1-1/4			ADRS-2 ASRSE-2		ADRP-3 ADRPE-3		ADRHE-6		DRHE-6 (可调式“远程感温包”型)*				SHGB-8 SHGBE-8	SHGB-15 SHGBE-15
		0/3.79	0/5.17	0/6.90	0/2.07	0/5.52	0/2.07	0/5.52	0/2.07	0/5.52	1.72/2.41	2.21/3.03	3.79/4.83	4.48/5.52	0/6.90	0/5.17
22	5	—	2.04	1.86	—	12.3	—	21.1	—	32.2	—	—	69.7	—	55.3	204
	-5	1.55	2.25	1.90	—	12.5	—	22.0	—	34.8	—	—	59.5	—	56.0	218
	-15	2.22	2.11	1.72	13.7	12.9	26.0	23.2	48.9	38.3	—	—	—	—	57.0	232
	-25	2.08	1.76	1.55	13.2	12.8	26.2	23.4	49.6	38.7	—	—	—	—	57.0	243
134a	5	1.41	1.51	1.19	—	9.40	—	17.4	—	32.9	33.9	—	—	—	38.3	144
	-5	1.44	1.37	1.12	9.15	8.59	17.4	15.5	32.9	25.5	29.2	—	—	—	38.3	151
	-15	1.34	1.09	0.98	8.66	—	17.2	—	33.1	—	—	—	—	—	38.7	162
404A	5	—	—	1.94	—	—	—	—	—	—	—	—	—	—	61.6	—
	-5	—	2.36	2.11	—	13.7	—	23.6	—	36.6	—	—	—	75.3	62.3	225
	-15	2.35	2.50	1.97	—	14.1	—	25.2	—	41.2	—	—	—	—	63.0	229
	-25	2.39	2.15	1.79	14.7	14.1	28.4	25.6	53.8	42.6	—	—	—	—	63.0	229
407C	5	—	2.74	2.29	—	14.9	—	26.4	—	42.6	—	—	80.5	—	65.4	260
	-5	2.15	2.74	2.22	—	14.9	—	26.4	—	42.6	—	67.9	—	—	65.8	264
	-15	2.60	2.39	1.97	15.9	15.2	30.4	27.5	57.3	45.7	—	—	—	—	66.5	267
	-25	2.39	1.97	1.76	15.2	14.9	30.4	27.1	58.0	45.4	—	—	—	—	67.2	271
507	5	—	—	1.86	—	—	—	—	—	—	—	—	—	—	61.2	—
	-5	—	2.28	2.07	—	13.6	—	23.2	—	35.9	—	—	—	—	62.3	225
	-15	—	2.50	2.00	—	13.8	—	24.9	—	40.5	—	—	—	—	62.6	225
	-25	2.43	2.18	1.83	14.7	14.1	28.2	25.5	53.5	42.2	—	—	—	—	63.0	229

* 这些型号仅适用于空调系统。

订货指南

直动式可调阀

阀型	连接尺寸	可调范围(psig)	可调范围 (barg)	订货号
ADRI-1-1/4 (直通结构)	3/8 ODF	0/55	0/3.79	904927
	3/8 ODF	0/75	0/5.17	905767
	3/8 ODF	0/100	0/6.9	906607
ADRIE-1-1/4 (直通结构)	3/8 ODF	0/55	0/3.79	905011
	3/8 ODF	0/75	0/5.17	905851
	3/8 ODF	0/100	0/6.9	906691
ADRS-2	3/8 ODF, 1/2 ODF, 5/8 ODF	0/30, 0/80	0/2.07, 0/5.52	Special order valve
	3/8 ODF, 1/2 ODF, 5/8 ODF	0/30	0/2.07	Special order valve
ADRSE-2	3/8 ODF	0/80	0/5.52	903399
	1/2 ODF			903406
	5/8 ODF			903413
ADRP-3	1/2 ODF,	0/30, 0/80	0/2.07, 0/5.52	Special order valve
	5/8 ODF			
ADRPE-3	1/2 ODF, 5/8 ODF	0/30	0/2.07	903525
	1/2 ODF	0/80	0/5.52	
	5/8 ODF			
ADRHE-6	5/8 ODF	0/30	0/2.07	903553
	7/8 ODF			903560
	1-1/8 ODF			903567
	5/8 ODF	0/80	0/5.52	903574
	7/8 ODF			903581
1-1/8 ODF	903588			

导阀型阀

阀型	连接尺寸	可调范围 (psig)	可调范围 (barg)	线圈类型	订货号
HGBE-8	7/8 ODF	75/150		-	904062
SHGB-8	7/8 ODF	0/100	0/6.9	MKC-1	904015
	1-1/8 ODF				904016
SHGBE-8	7/8 ODF	0/75	0/5.17	MKC-2	904010
	1-1/8 ODF				904009
SHGB-15	1-1/8 ODF	0/75	0/5.17	MKC-2	904075
	1-3/8 ODF				904076
SHGBE-15	1-1/8 ODF	0/75	0/5.17	MKC-2	904077
	1-3/8 ODF				904078
R-410A 可调型					
HGBE-5	3/8 ODF	95/115	6.6/7.93	-	904065
	1/2 ODF				904068
	5/8 ODF				904067
HGB-5	3/8 ODF, 1/2 ODF, 5/8 ODF	95/115	6.6/7.93	-	Special order valve
R-410A 导阀型					
HGBE-8	7/8 ODF	75/150	5.2/10.3	-	Special order valve
	1-1/8 ODF				904080
HGB-8	7/8 ODF	75/150	5.2/10.3	-	Special order valve
	1-1/8 ODF				Special order valve

以上阀门线圈单独订购

曲轴箱压力调节阀



曲轴箱压力调节阀用于除霜循环阶段，除霜后正常停机期间以及其后阶段将曲轴箱压力限制在预先设定的最大值内防止压缩机马达过载。这类阀对从蒸发器流出的制冷剂会进行自动调节，直到压缩机能承受该负荷为止。

Sporlan制造的CRO-4, CRO-6, CROT-6, CRO-10C和CROT-10等五种可调型曲轴箱压力调节阀都只对其出口压力起感应并进行调节，以防止压缩机吸气压力上升到高于阀的设定值。由于这类阀是可调的，所以设定值也可更改以满足系统的特定要求。

选择和额定制冷量

这类阀的额定值和下列三因素有关：停机后的设计吸气压力，压缩机或机组制造商推荐的最大容许吸气压力（即阀的设定值），以及阀的压降。设计吸气压力和阀设定值之差，决定了阀行程要用多大。因此阀的设定值应尽可能高，但不要超过压缩机或机组制造商的推荐值。一旦有了这些数据，即可从下面资料中选择合适的CRO阀。

连接——（标准连接以黑体字表示）。
 CRO-4 - 3/8", 1/2" ODF 钎焊和3/8", 1/2" SAE 锥口
 CRO-6, *CROT-6 - 5/8", 7/8", 1-1/8" ODF 钎焊和1/2", 5/8" SAE 锥口。
 CRO-10, *CROT-10 - 7/8", 1-1/8", 1-3/8" ODF 钎焊。
 * "T" 表示进口接头处有检修阀

安装

曲轴箱压力调节阀安装在蒸发器和压缩机之间的吸气管路中，并在任何其它元件或配件的下游。当安装采用钎焊连接CRO时，应该将阀用湿光布包裹以保护其内部零件。

CRO-6 & CRO-10 已列入UL—准则—SFJQ档案号 No. SA5460, 和CSA—证书登记号No. LR-19953。
 CRO-4是被美国保险商实验室UL准则No. SFJQ8, 档案号SA5460所认可的元件，且同样得到了加拿大的认可。

CRO — 阀命名/订购说明

CRO	T	10	0/60	1-1/8 ODF
阀型	带测压孔	阀口尺寸, 1/8"	调节范围-psig	接口—ODF钎焊或SAE锥口

制冷量 — Kw

制冷量基准为冷凝温度38°C, 过热36°C, 过冷0°C和阀压降0.14bar。

型号和调节范围	蒸发设计温度	饱和吸气压力—bar (参考)	R-22							设计蒸发温度	饱和吸气压力—bar (参考)	R-134a					
			阀设定值—bar									阀设定值—bar					
			0.7	1.4	2.1	2.8	3.5	4.2	0.7			1.4	2.1	2.8	3.5	4.2	
CRO-4 0/20 psig 0/1.4 barg	-40	0.0	0.61	0.61	—	—	—	—	-25	0.0	0.59	0.59	—	—	—	—	
	-35	0.3	0.61	0.70	—	—	—	—	-20	0.3	0.59	0.69	—	—	—	—	
	-30	0.6	0.53	0.80	—	—	—	—	-15	0.6	0.52	0.79	—	—	—	—	
	-25	1.0	—	—	—	—	—	—	-10	1.0	—	0.79	—	—	—	—	
CRO-4 0/50 psig 0/3.4 barg	-40	0.0	0.48	0.61	0.61	—	—	—	-20	0.3	0.49	0.64	0.69	0.69	—	—	
	-30	0.6	0.50	0.67	0.80	0.80	—	—	-15	0.6	0.49	0.66	0.79	0.79	—	—	
	-25	1.0	—	0.66	0.85	0.91	—	—	-5	1.4	—	—	0.83	1.02	—	—	
	-15	1.9	—	—	0.76	0.99	—	—	5	2.5	—	—	—	—	0.91	—	
CRO-4 0/75 psig 0/5.2 barg	-40	0.0	0.46	0.48	0.61	0.61	0.61	—	-15	0.6	0.49	0.62	0.76	0.79	0.79	0.79	
	-30	0.6	0.50	0.64	0.77	0.80	0.80	—	-10	1.0	—	0.64	0.78	0.90	0.90	0.90	
	-15	1.9	—	—	0.75	0.93	1.12	1.14	-5	1.4	—	—	0.79	0.95	1.02	1.02	
	-10	2.5	—	—	—	0.86	1.07	1.27	5	2.5	—	—	—	0.89	1.10	1.28	
CRO(T)-6 0/60 psig 0/4.1 barg	-40	0.0	1.62	2.54	3.45	4.27	4.27	—	-15	0.6	1.21	2.35	3.50	4.65	5.49	—	
	-30	0.6	—	2.41	3.57	4.73	5.58	—	-10	1.0	—	2.03	3.32	4.61	5.90	—	
	-15	1.9	—	—	2.07	3.67	5.27	—	-5	1.4	—	—	2.90	4.34	5.79	—	
	-5	3.2	—	—	—	—	2.99	—	5	2.5	—	—	—	—	—	4.55	
CRO(T)-10 0/60 psig 0/4.1 barg	-40	0.0	5.29	9.79	9.79	9.79	9.79	—	-15	0.6	—	7.83	12.3	12.3	12.3	—	
	-30	0.6	—	7.95	12.5	12.5	12.5	—	-10	1.0	—	4.63	12.7	13.9	13.9	—	
	-15	1.9	—	—	2.16	12.1	17.3	—	-5	1.4	—	—	8.72	15.6	15.6	—	
	-5	3.2	—	—	—	—	5.13	—	5	2.5	—	—	—	—	16.2	—	
			R-22 阀设定值—bar							R-134a 阀设定值—bar							
			2.7	3.4	4.1	4.8	5.5	6.2				2.7	3.4	4.1	4.8	5.5	6.2
CRO(T)-6 30/110 psig 2.1/7.6 barg	-10	2.5	2.22	3.41	4.60	5.79	6.98	8.17	-10	1.0	3.40	4.27	5.14	6.00	6.24	6.24	
	-5	3.2	—	2.53	3.84	5.15	6.46	7.76	-5	1.4	—	4.24	5.21	6.19	7.05	7.05	
	0	4.0	—	—	2.68	4.11	5.55	6.98	0	1.9	—	—	5.10	6.18	7.27	7.91	
	5	4.8	—	—	—	—	4.16	5.73	5	2.5	—	—	—	5.94	7.14	8.35	
CRO(T)-10 30/110 psig 2.1/7.6 barg	-10	2.5	1.78	9.24	16.7	19.1	19.1	19.1	-10	1.0	13.2	13.9	13.9	13.9	13.9	13.9	
	-5	3.2	—	2.31	10.5	18.7	21.1	21.1	-5	1.4	—	15.6	15.6	15.6	15.6	15.6	
	0	4.0	—	—	1.75	10.7	19.7	23.1	0	1.9	—	—	17.4	17.4	17.4	17.4	
	5	4.8	—	—	—	—	9.48	19.3	5	2.5	—	—	—	19.4	19.4	19.4	

如需了解详尽信息，请就近咨询您的Sporlan办事处，或参阅Bulletin90-10。



订货指南

阀型	连接尺寸	调节范围 (psig)	调节范围 (barg)	订货号
CRO-4	1/2 ODF	0/20	0/1.38	900002
	1/2 ODF	0/50	0/3.45	900004
	1/2 ODF	0/75	0/5.17	900006
	3/8 ODF, 3/8 SAE, 1/2 SAE	0/20, 0/50, 0/75	0/1.38, 0/3.45, 0/5.17	Special order valve
CRO-6	5/8 ODF	30/110	2.07/7.58	900310
	7/8 ODF			900315
	1-1/8 ODF	0/60	0/4.14	900479
	1/2 SAE			900493
	5/8 SAE			900500
1/2 SAE, 5/8 SAE, 1/2 ODF, 5/8 ODF, 7/8 ODF, 1-1/8 ODF	0/60, 30/110	0/4.14, 2.07/7.58	Special order valve	
CRO-10	7/8 ODF	30/110	2.07/7.58	900330
	1-1/8 ODF			900335
	1-3/8 ODF			900340
	7/8 ODF	0/60	0/4.14	900507
	1-1/8 ODF			900528
	1-3/8 ODF			900542
CROT-6	1/2 SAE	0/60	0/4.14	900584
	5/8 SAE			900591
	1/2 ODF			900553
	5/8 ODF			900556
	7/8 ODF			900570
	1-1/8 ODF			900577
	1/2 SAE	30/110	2.07/7.58	900350
	5/8 SAE			900355
	1/2 ODF			900359
	5/8 ODF			900360
	7/8 ODF			900365
	1-1/8 ODF			900370
CROT-10	7/8 ODF	0/60	0/4.14	900598
	1-1/8 ODF			900605
	1-3/8 ODF			900612
	7/8 ODF	30/110	2.07/7.58	900380
	1-1/8 ODF			900385
	1-3/8 ODF			900390

备注: 所有ODF连接的 CRO & CROT 提供进口过滤网

融霜压差调节阀

在许多超市用制冷装置中，要用排气管路和汽液分离器顶部的制冷剂气体来融霜。这种融霜方法就是将一部分热气体或冷气体（来自汽液分离器顶部）转移到吸气管路，再返流到待融霜的蒸发器。这时气体在蒸发器中凝结，并反向流过单向阀并绕过热力膨胀阀和液管电磁阀附近。然后液体制冷剂流向液体总管，在融霜工况下，液体制冷剂由液体总管分配给各个蒸发器。为了造成这种反向流动，必须使融霜总管中的压力高于液体总管中的压力。这一压差通常称为融霜压差。

为了得到融霜压差，有几种方法可以采用。(O)LDR是设计用来维持汽液分离器和液体总管之间的差压的。

Sporlan液管压差调节阀带有电磁旁通功能，使阀能保持完全开启或调节至保持压差。我们提供两个版本的液管压差调节阀：

OLDR型当线圈断电时处于全开启位置，而当线圈通电时则处于压差调节状态。



DDR-20



OLDR-15

LDR型当线圈断电时处于压差调节状态，而当线圈通电时则处于全开启位置。

DDR-20型设计为在其进口（排气）压力和汽液分离器压力之间建立起一个压差。

电磁旁通阀功能的并入使得阀能够处于全开位置而不必另外建立起一个压差。电磁线圈通电时阀为全开状态。

位置和管路

(O)LDR阀位于汽液分离器和液体总管之间。DDR-20装于排气管中，位于冷凝器之前。这两种融霜压差阀（液管和排气管）不能在同一个系统中使用。

调节范围和压力设定

所有融霜压差阀均可通过转动位于先导压差阀的阀帽下面的调整杆来设定。调整范围为0.3到3.5bar。（O）LDR的出厂设定为1.2bar，DDR-20的出厂设定为2bar。顺时针转动可使设定值增大，反之则减小。

制冷量 - Kw

制冷量基准为蒸发温度为5°C，冷凝温度38°C，回气过热度14°C，排气温度在等熵压缩之上28°C。

阀型	制冷剂								
	134a			404A & 507			407C		
	压差 - bar								
	0.14	0.21	0.35	0.14	0.21	0.35	0.14	0.21	0.35
LDR-15, OLDR-15	155	190	246	110	135	174	153	187	242
LDR-20, OLDR-20	343	420	543	243	298	384	338	414	534
DDR-20	27	33	42	29	35	45	34	41	53

OLDR - 阀命名/订购说明

O	LDR	15	5/50	1-3/8" ODF	120/50-60
常开	液体压差调节阀	阀尺寸	调节范围 - psi	连接尺寸 (英寸)	电气参数

DDR - 阀命名/订购说明

DDR	20	5/50	1-5/8" ODF	120/50-60
排气压差调节器	阀尺寸	调节范围 - psi	连接尺寸 (英寸)	电气参数

技术参数

阀型	阀口尺寸 - mm	压差设定点范围	连接尺寸 - 英寸 进口X出口	线圈
OLDR-15	25.4	0.34/3.4 bar	1-3/8 ODF x 1-3/8 ODF	MKC-2
LDR-15				OMKC-2
OLDR-20	33.3		1-5/8 ODF x 1-5/8 ODF or 2-1/8 ODF x 2-1/8 ODF	MKC-2
LDR-20				OMKC-2
DDR-20				MKC-2

订货指南

阀型*	连接尺寸 - 英寸 Inlet x Outlet	线圈类型	订货号
OLDR-16-5/50	1-1/8 ODF x 1-1/8 ODF	MKC-1	4093-00
	1-3/8 ODF x 1-3/8 ODF		4092-00
OLDR-20-5-50	1-5/8 ODF x 1-5/8 ODF	MKC-2	3941-00
	2-1/8 ODF x 2-1/8 ODF		3942-00
DDR-20-5/50	1-5/8 ODF x 1-5/8 ODF	MKC-2	307105
LDR-16-5/50	1-3/8 ODF x 1-3/8 ODF	OMKC-1	4095-00
LDR-20-5/50	1-5/8 ODF x 1-5/8 ODF	OMKC-2	3890-00
	2-1/8 ODF x 2-1/8 ODF		3891-00

* 所有阀的线圈需另行订购

油位控制系统部件

斯坡兰开发的油位控制系统组件能够为制冷行业提供最高质量的油位控制系统。该系统的核心是油位控制器，它可以与油罐、止回阀、OF油过滤器配合使用，并可能与Y1236-C压差阀配合使用，从而在系统操作的各个阶段使压缩机曲轴箱内保持最低的油位要求。

该系统具有如下优势：

- 外部可调的油位控制器
- 油位控制器 - 适合高达90 psi的压差，可以选择油位均衡连接
- 高性能的油过滤器
- 可以选择压差止回阀的各种设置
- 通过外部可调的Y1236-C，可以达到高于抽吸压力的指定压差
- 油罐、油位控制器、和OF油过滤器 - 经过UL认证
- 为各种压缩机提供大量适配器

设计低压回油系统

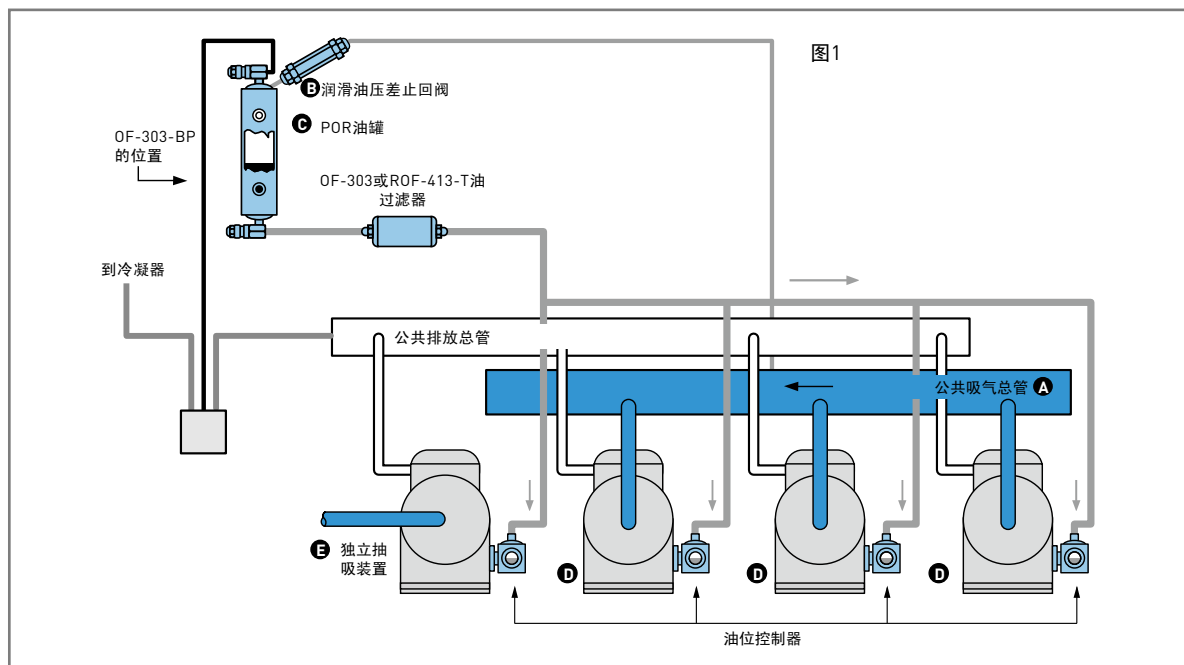
为了对压缩机进行润滑，必须有润滑油。不过，如果在蒸发器内有大量润滑油，会影响系统性能。因此，需要控制润滑油在系统内的分布。

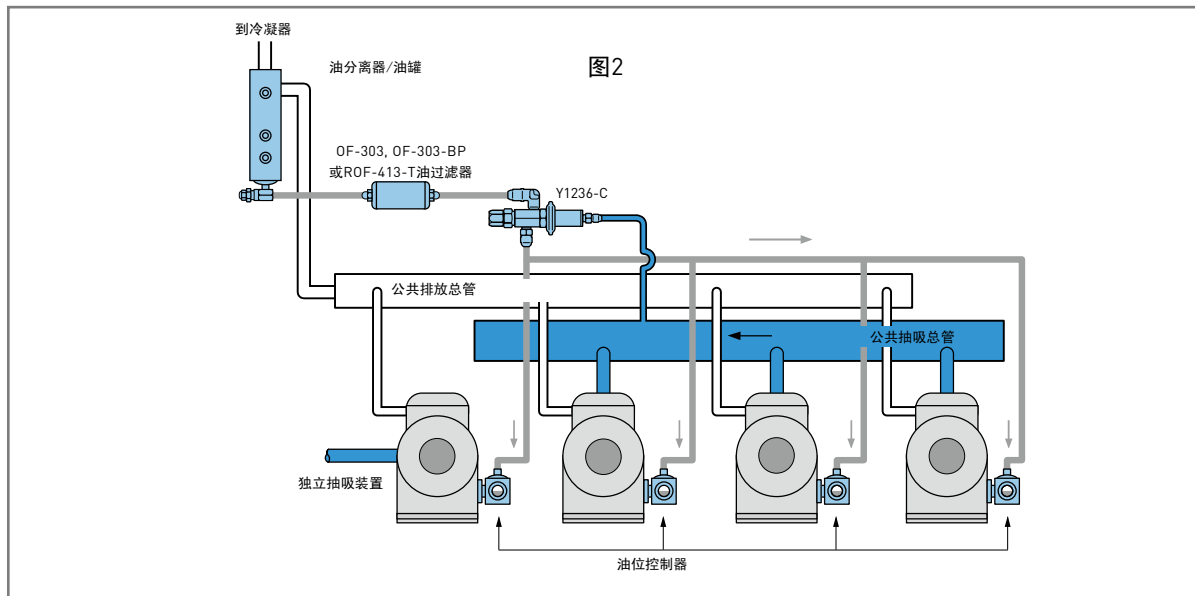
在多压缩机并联系统中，不管各压缩机的油耗速度如何，都必须保持每个压缩机中的油位。通过压缩机所抽运的润滑油可能会有显著差异，具体数量取决于压缩机型号、使用时间以及操作条件。

润滑油在压缩机系统运行的过程中，他会通过公共排放总管流动到一个油分离器。这个油分离器的作用是将油与排放气体分离开。因为油分离器的保存容量不大，所以润滑油会被传递到一个油罐。

在润滑油从油分离器进入到油罐的时候，润滑油处于较高的排放压力。必须将这个压力降低到一个比压缩机曲轴箱略高的压力值。给油罐内的润滑油降压的方法如下：使润滑油内的制冷剂沸腾，并通过一个通风管线向抽吸总管释放润滑油上方的压力。通过安装在通风管路内的一个油压差止回阀，使油罐内的压力保持不变，略高于抽吸总管压力。在压力下降的情况下，润滑油会被送入到油位控制器，该控制器会测量进入压缩机的润滑油，使其等于抽运速度，从而保持压缩机制造商所指定的油位。在油位较低时，油位控制器会加油 - 但如果油位过高，则无法进行纠正。

要得到正确的回油，每个油系统组件都必须要根据整体油控制系统的要求来选择。





设计高压回油系统

高压回油系统的制造方式与低压油系统略有不同，不过它们在为压缩机供油方面的效果是相同的。在业内同时使用这两种系统。

在高压系统上使用的油分离器也用作一个油罐。油罐内的润滑油处于排放压力。

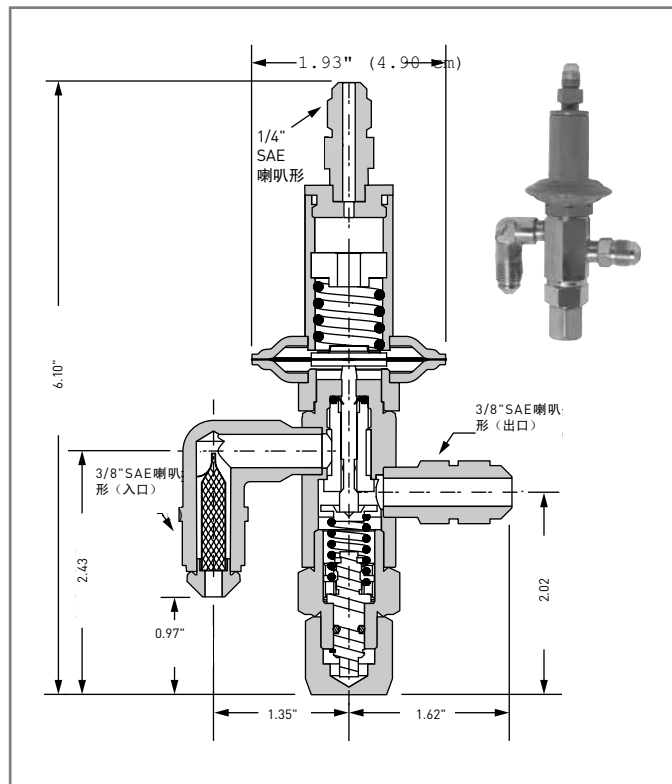
这个压力必须降低到比压缩机曲轴箱略高的压力值，以便由油位控制器进行控制。为此，可以使用Y1236-C压差阀门。

Y1236-C压差阀门

斯坡兰Y1236-C压差阀门用于高压回油系统或需要差压调节器的其它应用。该阀门允许将油位控制器安装在压缩机上，从而为任何指定的油位供油，因为在控制器的加压润滑略高于曲轴箱压力。如果没有Y1236-C，在机械油位控制器上的过大压力降会导致控制器给压缩机提供过多的润滑油。其原因是在浮动球上所需的量更大，因而克服阀口上的压力降以闭合油位控制器所需的油位更高。

Y1236-C会控制阀门出口上的压差以及阀芯顶部的作用力，从而降低入口压力。对于高压回油系统，当阀门位于油分离器/油罐和油位控制器之间时，阀顶部连接到吸气侧。阀门差压可以在10到25 PSI的范围内调整。逆时针转动调整杆，可以降低压差。每转动调整杆一圈，相当于压力改变2.5 PSI。出厂的标准压差设置为17 PSI。

Y1236-C带有一个可拆卸的100网格入口过滤器，用来保护阀门不受循环杂质的影响。这个可拆卸过滤器可以单独订购（部件号:1538-000）。



油罐 - POR型

斯坡兰油罐（POR-2、3和4型）中含有不在曲轴箱、油分离器、或循环管路中的润滑油。这些油罐带有一个入口和一个出口维护阀，可以与系统其它部分隔离开。也可以将油罐提供的油与油位控制器分开，以便进行维护。

在向一个已有系统添加一个油罐或者在一个已有系统上更换油罐时，只应填充到下方观察孔的顶部。在系统投入使用之后，应观察油位。如果油上升到上方观察孔以上，则应从油罐中排出一些油。

一定不要让油位降到下方观察孔底部以下。

在启动新系统时，应该将油罐填充到上方观察孔的顶部。在系统运行时，对于POR-2，应添加润滑油，以使油位保持在两个观察孔之间。对于POR-3和4，应是油位保持在顶部和中间观察孔之间。在此过程中，可能需要填充若干次，因为油会被制冷剂吸收，并附在低压侧管道表面。

经UL认证文件编号SA6386 (N)



特点和优势

- 观察孔带有浮动球指示器，可以监控油位。
- 油罐产品附带3/8” 针式喇叭形旋转锁定阀，在系统安装进行管道安装时便于调整。
- 带有3/8” 针式喇叭口连接 - 可以连接到吸气管路
- 安装螺柱和支架
- 最大操作压力500 psi
- 粉末涂层通过了500小时ASTM盐雾试验



规格:

型号	总容量 加仑	‘A’ 容量 加仑	‘B’ 容量 加仑	观察孔的数量	长度 英寸	壳直径 英寸
POR-2	2 [7.6]		3/4 [2.8]	2	18 [457]	
POR-3	3 [11.4]	3/4 [2.8]	1-1/2 [5.7]	3	23 [584]	6.0 [152]
POR-4	4 [15.1]		2-3/4 [10.4]	3	36 [914]	

‘A’ 容量为到第一个观察孔的容量。

‘B’ 容量为两个观察孔之间的容量（POR-2）以及顶部和底部观察孔之间的容量（POR-3和POR-4）。



OCV-20

OCV-20

所有止回阀都采用3/8” SAE
连接全黄铜结构

油压差止回阀 - 型号OCV-5, OCV-10, OCV-20

斯坡兰油压差止回阀(OCV)安装在油罐顶部的3/8” SAE 固件上。它可以根据需要将油罐的压力释放到抽吸装置，以使油罐的压力保持在比抽吸压力高一个预设值的水平。通过OCV所产生的压差，确保润滑油从油罐流到油液位控制器（前提是油罐中有足够的润滑油）。

只有当油罐压力超过其固定设置点时，OCV才会从油罐释放压力，如果因为压缩机卸载装置而导致抽吸压力出现波动，那么对于压差大于抽吸压力波动值的OCV，必须装备分级或其它抽吸管路控制器。这样可以确保润滑油经过油位控制器流到压缩机曲轴箱。

斯坡兰为OCV产品提供了5、10和20 psi的固定压差设置。不过，斯坡兰建议在所有现场制造应用中采用一个OCV-20。设备制造商可以在经过大量相关实验后采用具有另外一种压差设置的OCV，比如OCV-5。

油位控制器

斯坡兰油位控制器的作用是调节流向压缩机曲轴箱的流体的流速，在指定应用中保持压缩机制造商所规定的最低油位。在从5到90 psi的任何压差下，可以在1/2观察孔和1/4观察孔之间调整油位控制器。在压缩机曲轴箱中的油位下降的情况下，油位控制器中的浮板会下降，并打开一个针阀。这样，润滑油可以从油罐流到压缩机曲轴箱，参见图5。

有若干种油位控制器都带有一个3/8” SAE油均衡固件。借助该均衡固件，可以实现油位控制器的互连，从而在一系列压缩机之间切换供油。因为从抽吸管路返回的油会导致油位突然上升，所以在某些情况下，这种切换是必要的。如果不需要使用一个均衡器，则必须安装一个封盖。

注意：如果因为负载突然增加或系统除霜而导致大量润滑油经过抽吸管路返回，那么油位控制器无法防止油位升高到控制点以上。

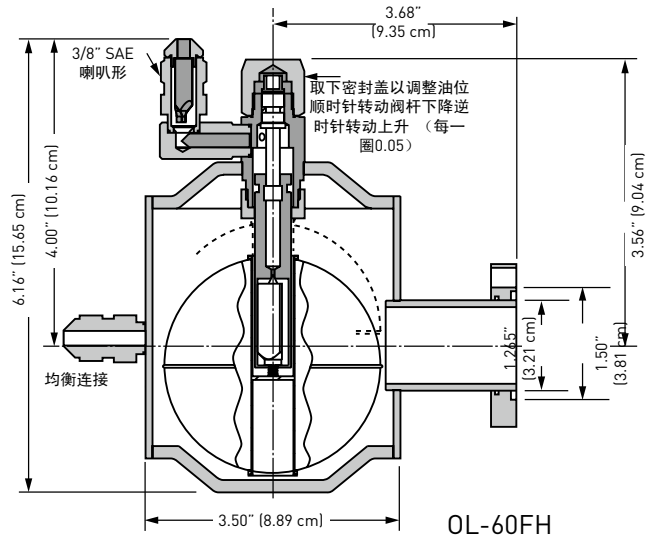
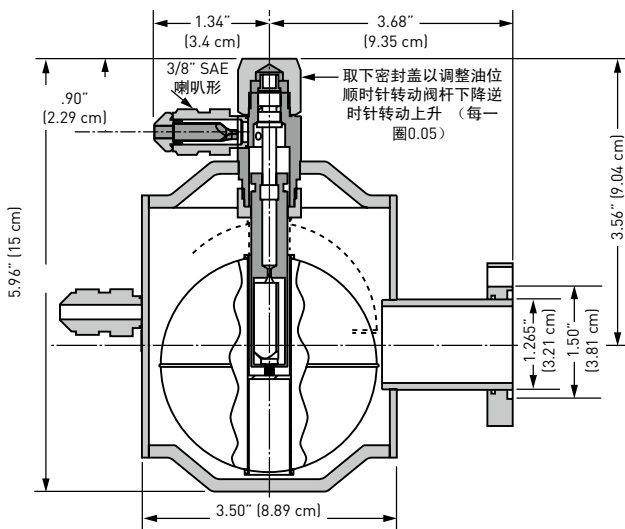
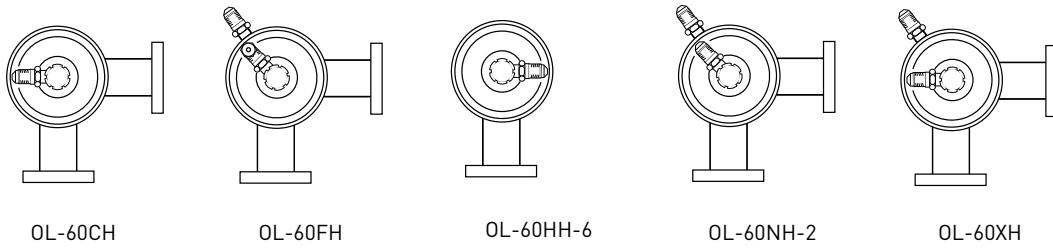
斯坡兰油位控制器可以直接栓接到压缩机曲轴箱，对于某些型号的压缩机，还可以通过一个可用的适配器连接曲轴箱，参见第6页。在安装一个油位控制器的过程中必须小心，确保压缩机处于水平状态，并且油位控制器压缩机固件和观察孔处于相同的高度。

在螺栓孔内提供少量的公差，以便能够转动油位控制器，从而确保观察孔与压缩机连接处于相同的水平。如果压缩机和油位控制器没有水平，那么观察孔可能会给出一个错误的读数。



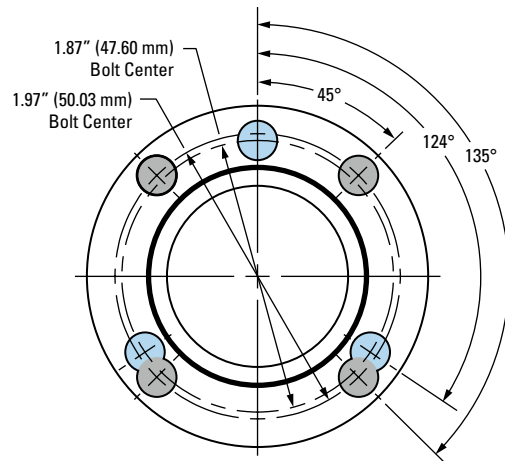
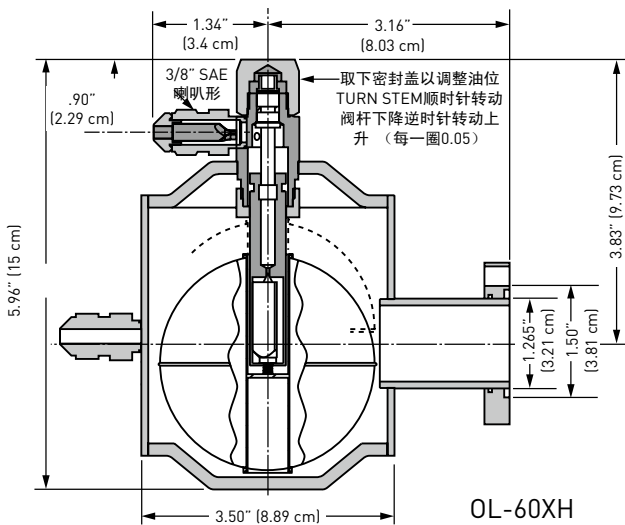
入口

OL-60XH
经过UL认证，文件编号SA5460 (N)



OL-60Ch1; OL-60hh-6和OL-60Nh-2
1 OL-60CH和OL-60HH-6产品供货时不带均衡固件。

油系统部件



3螺栓安装法兰和油观察孔 (S-OL)
螺栓孔直径为0.271。上述孔配置适合典型的3螺栓压缩机观察孔以及油位控制器连接

OL-60Zh - (4螺栓法兰)

选型和规格

型号	调整范围	压缩机附件的法兰设计	臂数量 长度	均衡固件选件/位置
OL-60CH	5-90 psi 压差	3螺栓, 1-7/8" B.C. (47.6 mm B.C.)	双臂 - 标准长度	无
OL-60FH		3螺栓, 1-7/8" B.C. (47.6 mm B.C.)	双臂 - 标准长度	是 - 观察中心线钻孔的底部
OL-60HH-6		3螺栓, 1-7/8" B.C. (47.6 mm B.C.)	单臂 - 标准长度	无
OL-60NH-2		3螺栓, 1-7/8" B.C. (47.6 mm B.C.)	双臂 - 标准长度	是 - 固件比标准位置高. 375英寸
OL-60XH		3螺栓, 1-7/8" B.C. (47.6 mm B.C.)	双臂 - 短长度	是 - 观察中心线钻孔的底部
OL-60ZH		4螺栓, 50 mm B.C.	双臂 - 短长度	是 - 观察中心线钻孔的底部

注释: OL-60XH-1型号与OL-60XH相同, 但是均衡固件更少。

所有斯波兰油位控制器限制都采用了OL-60设计方案, 以简化产品。OL-60系列能够处理较大的操作范围, 并替换OL-1和2系列油位控制器。

确定压力

在为系统选择一个油位控制器之前, 必须考虑如下信息。关于低压回油系统的压力位置, 请参见图1。

第一步是确定油位控制器的压力差要求。对于带有一个公共吸气总管的压缩机, 可以通过如下方式来确定: 从油罐压力C中减去压缩机曲轴箱D中的压力。对于带有一个独立抽吸装置的压缩机, 通过从压力C中减去曲轴箱压力E来确定压差要求。

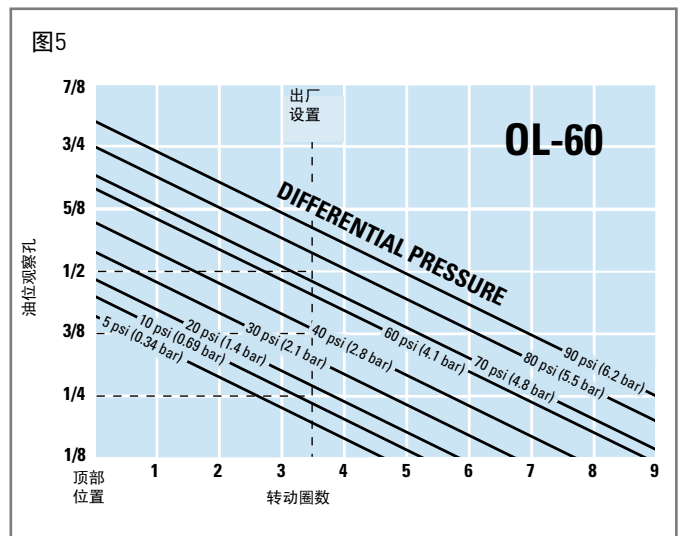
- Ⓐ 公共吸气总管压力 - psig
- Ⓑ 压差止回阀设置(OCV) - psi
- Ⓒ 油罐压力 (A和B之和) - psig
- Ⓓ 曲轴箱压力 (有公共总管的压缩机) - psig
- Ⓔ 曲轴箱压力 (有独立吸气的压缩机-如果存在) - psig

调整

油位控制器的出厂设置位置为从顶部止动位置开始转动3-1/2圈。要设置油位, 应取下控制器顶部的密封盖。顺时针转动调整杆可以降低, 逆时针转动可以升高。正确的调整方式可以参见图6。在图中给出了各种压差条件下的油位, 单位为八分之一英寸。在系统上安装控制器之前, 应进行调整 (如有必要)。

在任何情况下, 从顶部止动位置开始的调整幅度都不能超过10圈, 否则可能会损坏控制器。仔细分辨就能感觉到顶部和底部的止动位置。如果油位控制器调整过度, 一个现象就是观察孔数据为使用POE润滑剂在75°F条件下以及一个一英寸观察孔所得到的数据。

如果因为负载突然增加或系统除霜而导致大量油通过抽吸管路返回, 则控制器不会阻止油位升高到控制点上方



压缩机适配器要求

压缩机制造商	压缩机型号	压缩机附件形式	斯坡兰适配器套件编号	密封方法	观察孔
Bitzer	2KC, 2JC, 2HC, 2GC, 2 FC, 2EC, 2DC, 2CC, 4FC, 4EC, 4DC, 4CC	1-1/8" 螺纹	AOL-MA/TE	使用产品附带的密封件	利用适配器的视液镜
	4VC, 4TC, 4PC, 4NC	3 螺纹, 1-7/8" B.C. (47.6 mm B.C.)	None	使用产品附带的密封件	利用压缩机的视液镜
	4J, 4H, 4G, 6J, 6H, 6G, 6F	4 螺纹, 50 mm B.C.	None	使用控制器附带的密封件	使用压缩机的观察镜
	8GC, 8FC	3 螺纹, 1-7/8" B.C. (47.6 mm B.C.)	AOL-R-1	使用产品附带的密封件	使用压缩机的观察镜
Bock	F...	3 螺纹, 1-7/8" B.C. (47.6 mm B.C.)	AOL-R-1	使用产品附带的密封件	使用适配器附带的观察镜
Carrier	06EA, 06ER	3 螺纹, 1-7/8" B.C. (47.6 mm B.C.)	AOL-R-1	使用产品附带的密封件	使用压缩机的观察镜
	06DA, 06DR, 5F, 5H	1-1/2" - 18 螺纹	AOL-C		使用适配器附带的观察镜
Copeland	Over 5 Ton	3 螺纹, 1-7/8" B.C. (47.6 mm B.C.)	AOL-R-1	使用产品附带的密封件	使用压缩机的观察镜
	Under 5 HP Q	1-1/8" - 12 螺纹	AOL-A	使用压缩机附带的密封件	使用适配器附带的观察镜
	8R, 3D Front, 2D, 4D, 6D	3 螺纹, 1-7/8" B.C. (47.6 mm B.C.)	AOL-R-1	使用产品附带的密封件	使用压缩机的观察镜
	8D	3 螺纹, 1-7/8" B.C. (47.6 mm B.C.)	使用具有标准长度臂, 带AOL-R-1适配器的控制器. 使用压缩机的观察镜		
Dorin	4 cyc-15 HP	3 螺纹, 1-7/8" B.C. (47.6 mm B.C.)	请联系斯坡兰公司		
Dunham-Bush	Big 4	3 螺纹, 1-7/8" B.C. (47.6 mm B.C.)	AOL-R-1	使用产品附带的密封件	使用压缩机的观察镜
Frascold	所有型号	3 螺纹, 1-7/8" B.C. (47.6 mm B.C.)	AOL-R-1	使用产品附带的密封件	使用压缩机的观察镜
Maneurop	MT..., LT...	1-1/8" - 18 螺纹	AOL-MA/TE	使用产品附带的密封件	使用适配器附带的观察镜
Tecumseh	P, R, S, PA, RA, SA, CK, CM, CH, CG	1-1/8" - 螺纹	AOL-A	使用压缩机附带的密封件	使用适配器附带的观察镜
	—	1-1/8" - 18 螺纹	AOL-MA/TE	使用产品附带的密封件	
Trane	M, R	3 螺纹, 1-7/8" B.C. (47.6 mm B.C.)	AOL-R-1	使用特氟龙胶带	使用压缩机的观察镜
	K	3/4" NPT	AOL-K-1	使用产品附带的密封件	使用适配器附带的观察镜
	—	15/16" - 20 螺纹	AOL-BR / TR	使用产品附带的密封件	
York	GC, GS, JS	3 Bolt, 1-7/8" B.C. (47.6 mm B.C.)	AOL-R-1	使用产品附带的密封件	使用压缩机的观察镜

注释: 仅在规定的情况下使用OL-60ZH控制器。油位控制器的货运重量为4磅, 适配器的货运重量为1磅。

○1 OL-60ZH控制器是一种可能的选型方案。应使用压缩机的观察镜。

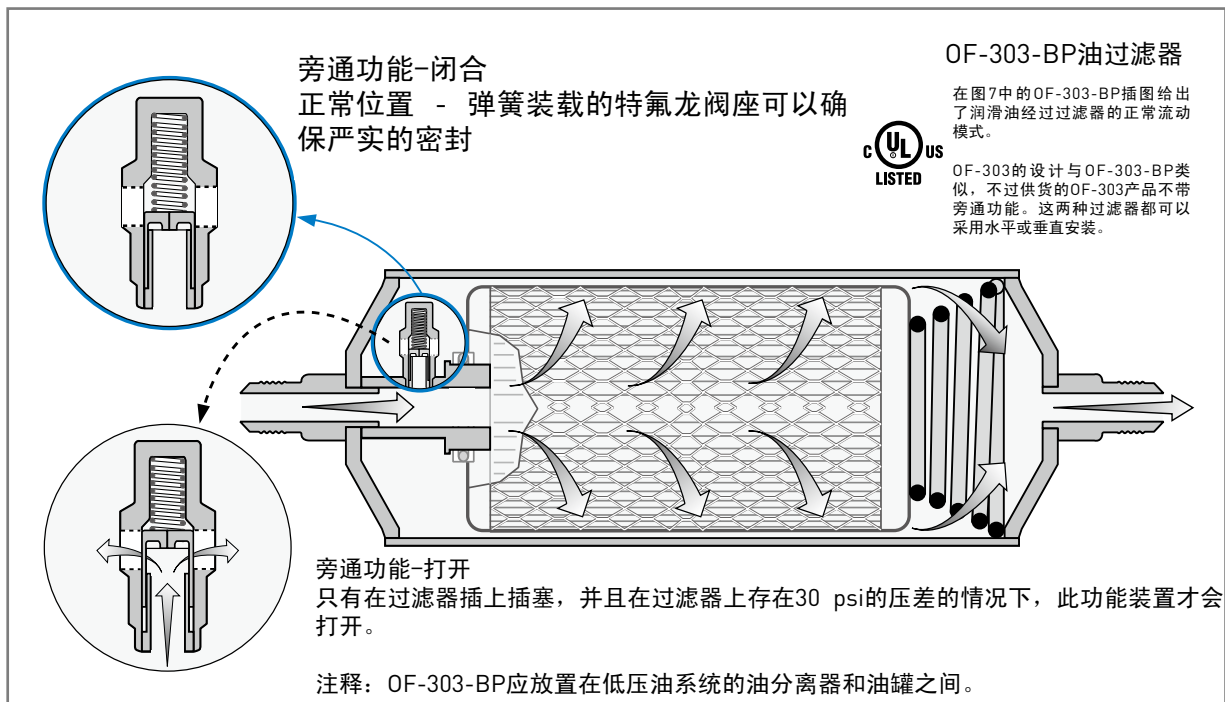
○2 一些型号的压缩机的接口直径比油位控制器臂直径小。这种情况可能使控制器对压缩机中的实际油量产生误导。建议在这种情况下分析如何选择和调整。

设计优势

在使用矿物或烷基-苯油的系统中，多年来一直使用Catch-All或SF-283-F抽吸过滤器作为油过滤器。

在使用新型聚酯(POE)油以后，系统化学成分发生了变化。POE油具有类似溶剂的特征，可以悬浮和循环小型固体污染物。POE油可以悬浮和循环高浓度的2-20微米颗粒，其中2-10微米的比例最高。虽然一些颗粒比轴承公差要小，不过研究表明：它们仍然可能会影响轴承寿命。轴承磨损情况取决于循环粒子的尺寸、硬度和浓度。为了有效除去这些小颗粒，斯坡兰开发了OF油过滤器。

OF系列油过滤器除去3微米颗粒的效率达到了99%，并且在低压降下能提供足够大的流体容量。借助这种无与伦比的过滤能力，可以确保将清洁的POE、矿物油、或烷基-苯油返回到压缩机。清洁油可以保证油位控制器的正常操作，并尽量减少压缩机磨损。因为能够实现悬浮固体污染物的循环，所以斯坡兰OF系列油过滤器基本不需要换油。



规格

型号	说明	连接	过滤面积 平方英寸 (平方厘米)	总长度 英寸 (毫米)	壳直径 (英寸)	UL认证的操作压力 (psi)
OF-303	油过滤	3/8" SAE Flare	325 (2100)	9.69 [246]	3.00 [76]	650 (45)
OF-303-BP	带旁通功能的油过滤器			10.63 [270]		
ROF-413-T	可更换油过滤器	现场提供		8.77 [223]	3.50 [89]	

注释：OF系列油过滤器不适合用于氨系统。

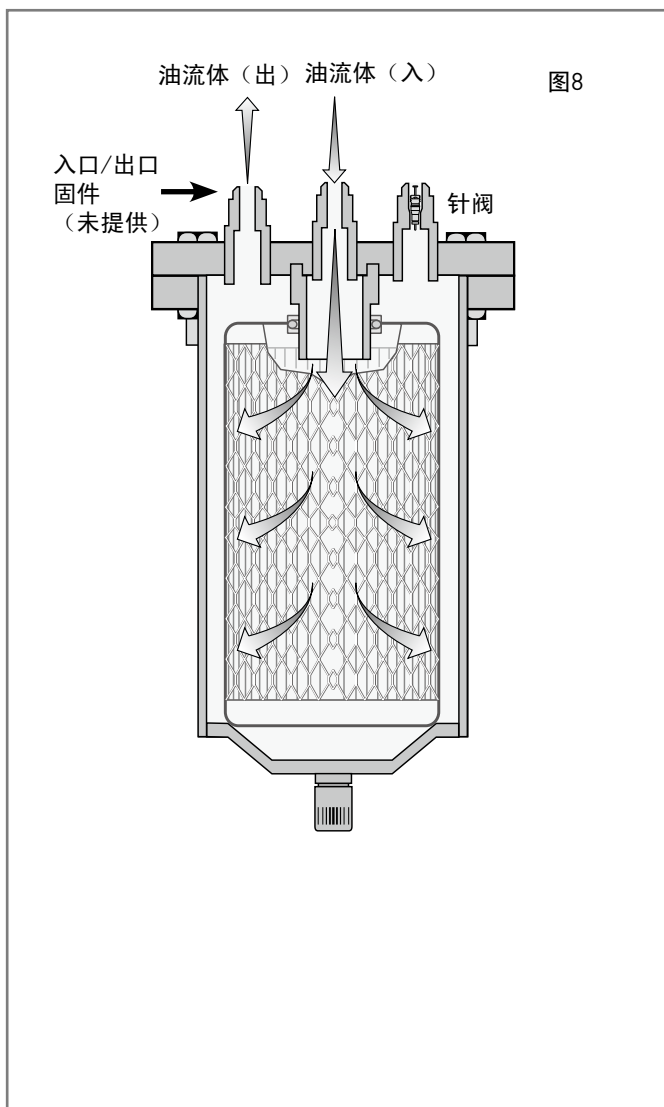
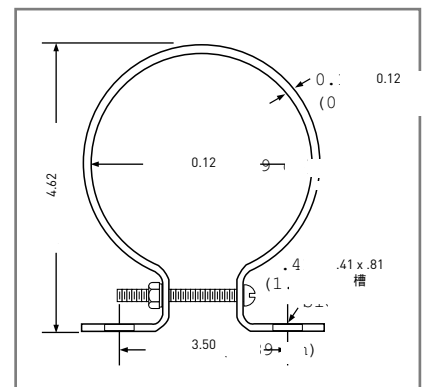
ROF-413-T可更换油过滤器

在图8中的插图给出了油流经ROF-413-T可更换油过滤器的模式。ROF-413-T采用了可更换OFE-1滤芯。

ROF-413-T必须垂直安装，其端板处在“向上”的位置。应使用一个制冷夹或一个斯坡兰A-175-1安装支架，以方便安装。通过拆下安装托架，或者将制冷剂用的软管流经到过滤器端板上的入口和出口固件，可以灵活更换OFE-1滤芯。

因为有很多管道方案，所以ROF-413-T没有提供入口和出口固件。端板固件需要单独购买。在安装过程中，需要使用

两个固件连接到铝端板中的3/8"管螺纹孔。ROF-413-T提供了一个SCHRAEDER型接入阀门。借助在端板中的接入阀门，在更换OFE-1滤芯的时候，可以在滤罐内释放压力。在需要定期更换过滤器的重污染系统和/或应用中，建议使用ROF-413-T。这样可能实现系统全周期的成本节约。在更换滤芯的过程中，借助壳底部的一个接入阀，有助于排油。



A-175-1安装支架可以用于ROF-413-T可更换油过滤器。每个包装一个支架。所有支架都带有一个螺栓、螺母、和垫圈。一个支架足以安装ROF-413-T。ROF-413-T不带有A-175-1安装支架。

OFE-1是ROF-413-T油过滤器的一个可更换滤芯。在安装该滤芯的时候，可以将过滤器完全滑入到ROF-413-T油过滤器铝制端板的杆上。在滤芯OFE-1上的O型圈密封件可以防止污染物旁通。ROF-413-T不提供OFE-1滤芯。



OF系列油过滤器安装在一个低压回油系统的油罐和油总管之间的油管线上。如果在这种系统上使用OF-303-BP，则应将其安装在油过滤器和油罐之间，以便有足够的压力降，能够在需要的情况下启用旁通（参见图1）。在一个高压回油系统中，油过滤器会安装在油分离器/油罐以及油总管之间（参见图2）。

快速接头

派克汉尼汾拥有市场上种类最丰富的快速接头产品，其中包括快速连接、拆卸自密封、或者黄铜或钢结构的产品。派克产品的应用范围从室内空调器到低温泵，可以提供客户所需的任何产品。

借助这些全套的产品方案，派克可以开发增值组件，降低最小库存单位，缩短整体任务时间。此外派克还提供出众的服务，从而满足各种客户需求。

派克的优势

- 范围最广的产品
- 技术领袖
- 增值组件
- 电子商务
- 供应链管理



5400系列自密封
钢快速接头



5500系列自密封
黄铜快速接头



5700系列One-Shot
黄铜快速接头



RC04系列双管
ConnectAire™ 快速接头



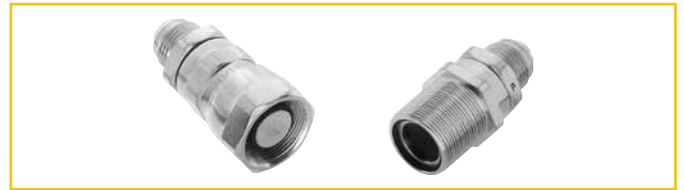
RC01C系列汽车R134a
工艺快速接头



RC05系列多功能
工艺快速接头

5400系列快速接头

派克的5400自密封钢制快速接头用于流体传输应用，可以对制冷和空调系统进行方便的维护。快速接头还允许对设备进行预填充，从而便于安装。相关应用可能包括船舶制冷和空调系统以及低温设备。



应用

- 常规流体传输应用
- 船舶制冷和空调系统
- 低温系统

基本产品部件号

- 5400-S2公接头半体
- 5400-S5母接头半体

特点和优势

- 通过拆卸自密封功能，可以将进入的空气和液体损失保持在最低限度。
- 借助现场可维修功能，可以根据需要更换内部阀门
- 钢接合器快速接头耐久性好。
- 提供多种机械末端连接以及热熔连接，从而为用户提供多种安装选项。
- 提供多种尺寸以及隔板安装选项，使接合器快速接头能够满足独特的应用需求。
- 符合RoHS指令的要求
- 与大多数制冷剂兼容，其中包括R-410A

规格

参见下表

所有尺寸的产品都可以在现场维修。

标准材料：

最终密封件 - 氯丁橡胶™

密封件 - 氯丁橡胶™

主体结构 - 镀锌钢

适配器 - 镀锌钢或黄铜

额定温度： -40°F到+250°F

-40°C到121°C

相关机构的认证

美国UL认证；文件编号：SA7511

规格 — 英制

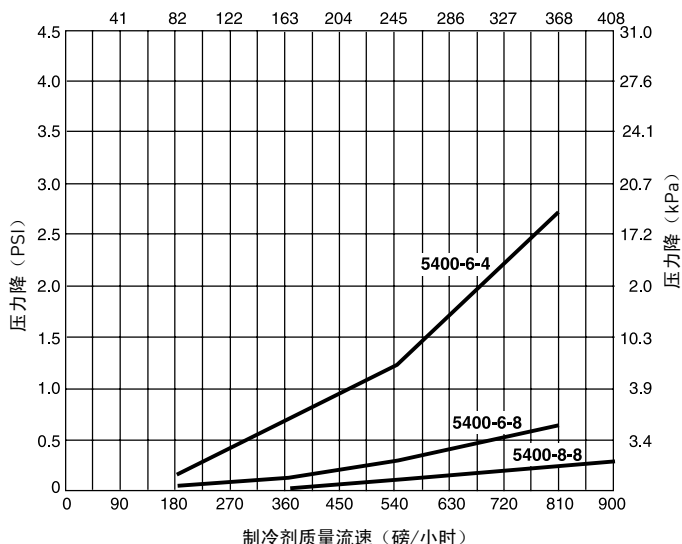
划线尺寸	部件说明	操作压力 (psi)	最小破裂压力 (psi)	空气夹杂 cc/连接	最大流体损失 cc/分断	静连接压力 (psig)	联轴器 (盎司/年)	在无盖/插塞状态下的非联轴器 (盎司/年)	在有盖/插塞状态下的非联轴器 (盎司/年)	真空 (in.Hg.)	额定流速 (gpm)
-4	公接头	2500	7500	0.1	0.05	150	< 0.25	< 0.5	< 0.25	-	-
-4	母接头	500	1500	0.1	0.05	150	< 0.25	< 0.5	< 0.25	-	-
-4	完整接头	3000	9000	0.1	0.05	150	< 0.25	< 0.5	< 0.25	28	14
-8	公接头	1750	5200	0.1	0.1	150	< 0.25	< 0.5	< 0.25	-	-
-8	母接头	750	2250	0.1	0.1	150	< 0.25	< 0.5	< 0.25	-	-
-8	完整接头	1750	5200	0.1	0.1	150	< 0.25	< 0.5	< 0.25	28	14
-12	公接头	800	2100	0.3	0.1	150	< 0.25	< 0.5	< 0.25	-	-
-12	母接头	750	2250	0.3	0.1	150	< 0.25	< 0.5	< 0.25	-	-
-12	完整接头	700	2100	0.3	0.1	150	< 0.25	< 0.5	< 0.25	28	35
-16	公接头	700	2100	0.5	0.2	150	< 0.25	< 0.5	< 0.25	-	-
-16	母接头	300	900	0.5	0.2	150	< 0.25	< 0.5	< 0.25	-	-
-16	完整接头	700	2100	0.5	0.2	150	< 0.25	< 0.5	< 0.25	28	75

规格 — 公制

划线尺寸	部件说明	操作压力 (psi)	最小破裂压力 (psi)	空气夹杂 cc/连接	最大流体损失 cc/分断	静连接压力 (psig)	联轴器 (盎司/年)	在无盖/插塞状态下的非联轴器 (盎司/年)	在有盖/插塞状态下的非联轴器 (盎司/年)	真空 (in.Hg.)	额定流速 (lpm)
-4	公接头	179.5	517.2	0.1	0.05	10.3	7.1	14.2	7.1	-	-
-4	母接头	34.5	103.4	0.1	0.05	10.3	7.1	14.2	7.1	-	-
-4	完整接头	206.9	620.7	0.1	0.05	10.3	7.1	14.2	7.1	711	52.9
-8	公接头	120.7	358.6	0.1	0.1	10.3	7.1	14.2	7.1	-	-
-8	母接头	51.7	155.2	0.1	0.1	10.3	7.1	14.2	7.1	-	-
-8	完整接头	120.7	358.6	0.1	0.1	10.3	7.1	14.2	7.1	711	52.9
-12	公接头	55.2	144.8	0.3	0.1	10.3	7.1	14.2	7.1	-	-
-12	母接头	51.7	155.2	0.3	0.1	10.3	7.1	14.2	7.1	-	-
-12	完整接头	48.3	144.8	0.3	0.1	10.3	7.1	14.2	7.1	711	132.4
-16	公接头	48.3	144.8	0.5	0.2	10.3	7.1	14.2	7.1	-	-
-16	母接头	20.7	62.1	0.5	0.2	10.3	7.1	14.2	7.1	-	-
-16	完整接头	48.3	144.8	0.5	0.2	10.3	7.1	14.2	7.1	711	283.8

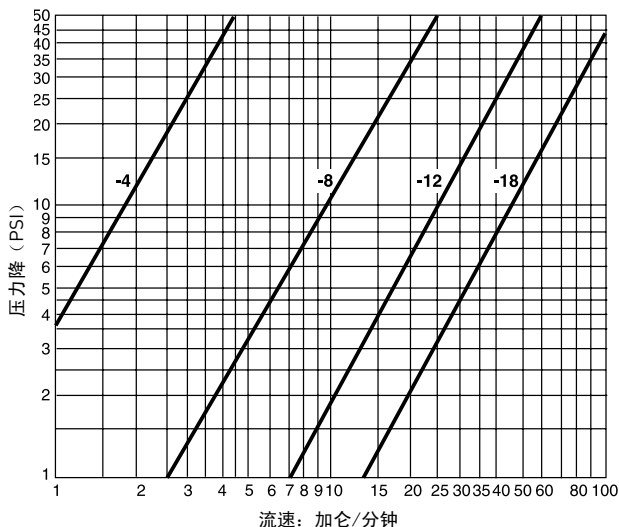
性能数据

液体管路压力降与质量流速
制冷剂R22
制冷剂质量流速 (公斤/小时)



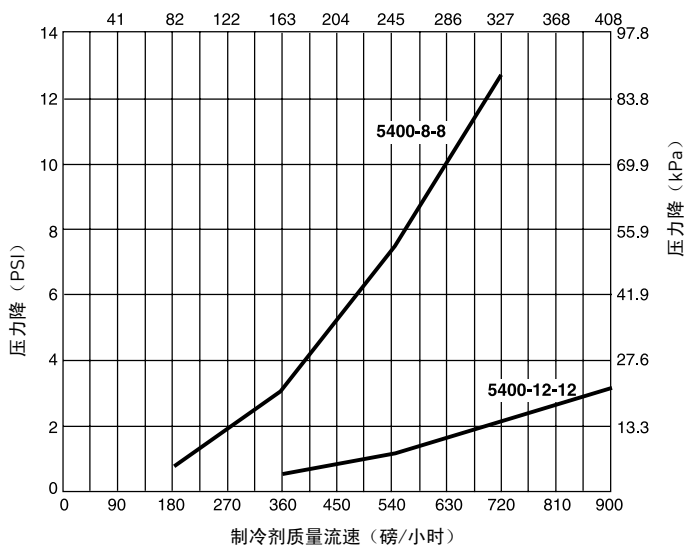
5400-6-4-3/8"快速接头主体结构 (-06), 带1/4" (-04) 铜连接, R22
 5400-6-8-3/8"快速接头主体结构 (-06), 带1/2" (-08) 铜连接, R22
 5400-8-8-1/2"快速接头主体结构 (-08), 带1/2" (-08) 铜连接, R22

压力降与流速



(试验流体: MIL-H-5606液压油, 100°F)

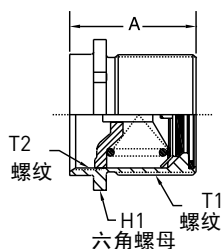
吸气管路压力降与质量流速
制冷剂R22
制冷剂质量流速 (公斤/小时)



5400-8-8-1/2"快速接头主体结构 (-08), 带1/2" (-08) 铜连接, R22
 5400-12-12-3/4"快速接头主体结构 (-12), 带3/4" (-12) 铜连接, R22

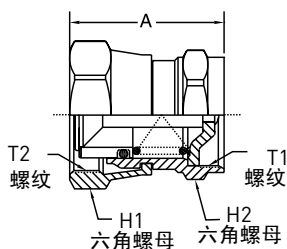
快速接头

尺寸数据



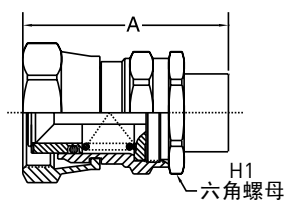
5400-S2公接头 — 无适配器

部件号	快速接头尺寸	T1螺纹	A		H1六角螺母		T2螺纹
			英寸	毫米	英寸	毫米	
5400-S2-4	-4	5/8 - 18UNF	1.08	27.4	0.75	19.0	1/2 - 20
5400-S2-8	-8	1 - 20UNEF	1.37	34.8	1.13	28.7	7/8 - 20
5400-S2-12	-12	1-7/16 - 16UN	1.74	44.2	1.63	41.4	1-1/4 - 18
5400-S2-16	-16	1-3/4 - 16UN	1.83	46.4	1.88	47.7	1-19/32 - 20NS



5400-S5母接头 — 无适配器

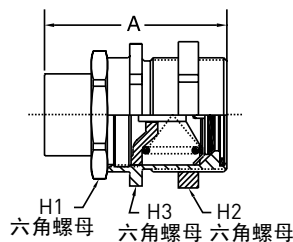
部件号	快速接头尺寸	T1螺纹	A		H1六角螺母		H2六角螺母		T2螺纹
			英寸	毫米	英寸	毫米	英寸	毫米	
5400-S5-4	-4	1/2 - 20	1.13	28.7	0.75	19.0	0.63	16.0	5/8 - 18
5400-S5-8	-8	7/8 - 20	1.63	41.4	1.19	30.2	1.00	25.4	1 - 20
5400-S5-12	-12	1-1/4 - 18	2.15	54.6	1.63	41.4	1.38	35.0	1-7/16 - 16
5400-S5-16	-16	1-19/32 - 20NS	2.37	60.2	2.00	50.8	1.75	44.4	1-3/4 - 16UN



5401-S14母接头 — 铜焊适配器

部件号	快速接头尺寸	接管尺寸	A		H1六角螺母	
			英寸	毫米	英寸	毫米
5401-S14-4-4	-4-4	1/4	1.57	39.8	0.63	16.0
5401-S14-6-4	-6-4	3/8	1.57	39.8	0.63	16.0
5401-S14-6-8	-6-8	3/8	2.00	50.8	1.00	30.2
5401-S14-8-8	-8-8	1/2	2.00	50.8	1.00	30.2
5401-S14-10-8	-10-8	5/8	2.00	50.8	1.00	30.2
5401-S14-10-12	-10-12	5/8	2.88	73.1	1.38	35.0
5401-S14-12-12	12-12	3/4	2.88	73.1	1.38	35.0
5401-S14-14-12	14-12	7/8	2.88	73.1	1.38	35.0
5401-S14-14-16	14-16	7/8	3.34	84.8	1.75	44.4
5401-S14-16-16	16-16	1	3.34	84.8	1.75	44.4
5401-S14-18-16	18-16	1-1/8	3.34	84.8	1.75	44.4

5401-S17公接头 — 带安全螺母的铜焊适配器

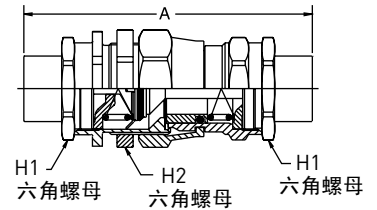


部件号	快速接头尺寸	接管尺寸	A		H1六角螺母		H2六角螺母		H3六角螺母	
			英寸	毫米	英寸	毫米	英寸	毫米	英寸	毫米
5401-S17-4-4	-4-4	1/4	1.52	38.6	0.63	16.0	0.75	19.0	0.75	19.0
5401-S17-6-4	-6-4	3/8	1.52	38.6	0.63	16.0	0.75	19.0	0.75	19.0
5401-S17-6-8	-6-8	3/8	1.75	44.4	1.00	25.4	1.19	30.2	1.19	30.2
5401-S17-8-8	-8-8	1/2	1.75	44.4	1.00	25.4	1.19	30.2	1.19	30.2
5401-S17-10-8	-10-8	5/8	1.75	44.4	1.00	25.4	1.19	30.2	1.12	30.2
5401-S17-10-12	-10-12	5/8	2.47	62.7	1.38	35.0	1.56	39.6	1.62	41.4
5401-S17-12-12	12-12	3/4	2.47	62.7	1.38	35.0	1.56	39.6	1.62	41.4
5401-S17-14-12	14-12	7/8	2.47	62.7	1.38	35.0	1.56	39.6	1.62	41.4
5401-S17-14-16	14-16	7/8	2.80	71.1	1.75	44.4	2.00	50.8	1.88	47.7
5401-S17-16-16	16-16	1	2.80	71.1	1.75	44.4	2.00	50.8	1.88	47.7
5401-S17-18-16	18-16	1-1/8	2.80	71.1	1.75	44.4	2.00	50.8	1.88	47.7

尺寸数据

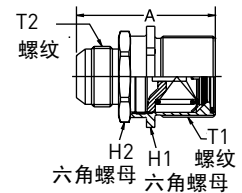
5401完整快速接头—铜焊适配器

部件号	快速接头尺寸	接管尺寸	A		H1六角螺母		H2六角螺母	
			英寸	毫米	英寸	毫米	英寸	毫米
5401-4-4	4-4	1/4	2.82	71.6	0.63	16.0	0.75	19.0
5401-6-4	6-4	3/8	2.82	71.6	0.63	16.0	0.75	19.0
5401-6-8	6-8	3/8	3.37	85.6	1.00	25.4	1.19	30.2
5401-8-8	8-8	1/2	3.37	85.6	1.00	25.4	1.19	30.2
5401-10-8	10-8	5/8	3.37	85.6	1.00	25.4	1.19	30.2
5401-10-12	10-12	5/8	4.76	120.9	1.38	35.0	1.62	41.4
5401-12-12	12-12	3/4	4.76	120.9	1.38	35.0	1.62	41.4
5401-14-12	14-12	7/8	4.76	120.9	1.38	35.0	1.62	41.4
5401-14-16	14-16	7/8	5.52	140.2	1.75	44.4	1.88	47.7
5401-16-16	16-16	1	5.52	140.2	1.75	44.4	1.88	47.7
5401-18-16	18-16	1-1/8	5.52	140.2	1.75	44.4	1.88	47.7
5401-22-16	22-16	1-3/8	5.52	140.2	1.75	44.4	1.88	47.7



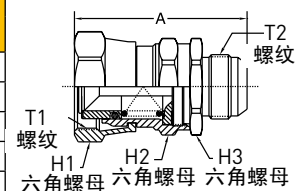
5410-S17公接头—SAE 37° (JIC)

部件号	快速接头尺寸	T1螺纹	A		H1六角螺母		H2六角螺母		T2螺纹
			英寸	毫米	英寸	毫米	英寸	毫米	
5410-S17-4-4	4-4	5/8 - 18UNF	1.88	47.7	0.75	19.0	0.63	16.0	7/16 - 20UNF
5410-S17-6-4	6-4	5/8 - 18UNF	1.89	48.0	0.75	19.0	0.63	16.0	9/16 - 18UNF
5410-S17-6-8	6-8	1 - 20UNEF	2.18	55.3	1.13	28.7	1.00	25.4	9/16 - 18UNF
5410-S17-8-8	8-8	1 - 20UNEF	2.28	57.9	1.13	28.7	1.00	25.4	3/4 - 16UNF
5410-S17-10-12	10-12	1-7/16 - 16UN	2.75	69.8	1.63	41.4	1.38	35.0	7/8 - 14UNF
5410-S17-12-12	12-12	1-7/16 - 16UN	2.86	72.6	1.63	41.4	1.38	35.0	1-1/16 - 12UN
5410-S17-16-16	16-16	1-3/4 - 16UN	2.99	75.9	1.88	47.7	1.75	44.4	1-5/16 - 12UN



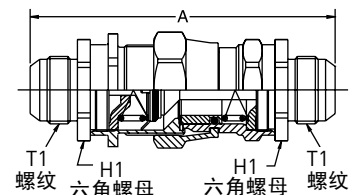
5410-S14母接头—SAE 37° (JIC)

部件号	快速接头尺寸	T1螺纹	A		H1六角螺母		H2六角螺母		H3六角螺母		T2螺纹
			英寸	毫米	英寸	毫米	英寸	毫米	英寸	毫米	
5410-S14-4-4	4-4	5/8 - 18UNF	1.13	28.7	0.75	19.0	0.63	16.0	0.63	16.0	7/16 - 20UNF
5410-S14-6-4	6-4	5/8 - 18UNF	1.13	28.7	0.75	19.0	0.63	16.0	0.63	16.0	9/16 - 18UNF
5410-S14-6-8	6-8	1 - 20UNEF	1.63	41.4	1.19	30.2	1.00	25.4	1.00	25.4	9/16 - 18UNF
5410-S14-8-8	8-8	1 - 20UNEF	1.63	41.4	1.19	30.2	1.00	25.4	1.00	25.4	3/4 - 16UNF
5410-S14-10-12	10-12	1-7/16 - 16UN	2.15	54.6	1.63	41.4	1.38	35.0	1.38	35.0	7/8 - 14UNF
5410-S14-12-12	12-12	1-7/16 - 16UN	2.15	54.6	1.63	41.4	1.38	35.0	1.38	35.0	1-1/16 - 12UN
5410-S14-16-16	16-16	1-3/4 - 16UN	2.37	60.2	2.00	50.8	1.75	44.4	1.75	44.4	1-5/16 - 12UN



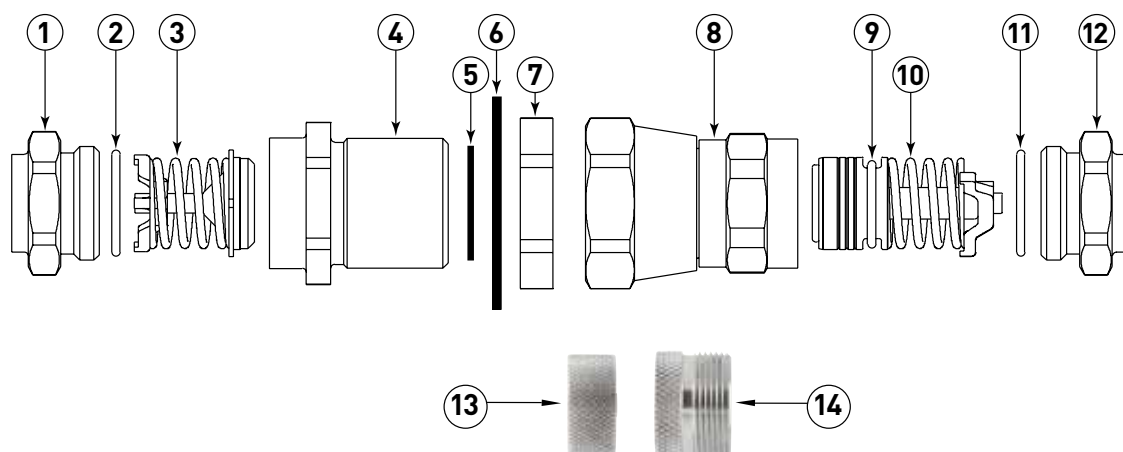
5410完整快速接头—SAE 37° (JIC)

部件号	快速接头尺寸	T1螺纹	A		H1六角螺母	
			英寸	毫米	英寸	毫米
5410-4-4	4-4	7/16 - 20UNF	3.54	89.9	0.63	16.0
5410-6-4	6-4	9/16 - 18UNF	3.56	90.4	0.63	16.0
5410-6-8	6-8	9/16 - 18UNF	4.23	107.4	1.00	25.4
5410-8-8	8-8	3/4 - 16UNF	4.44	112.7	1.00	25.4
5410-10-12	10-12	7/8 - 14UNF	5.33	135.4	1.38	35.0
5410-12-12	12-12	1-1/16 - 12UN	5.54	140.7	1.38	35.0
5410-16-16	16-16	1-5/16 - 12UN	5.89	149.6	1.75	44.4



快速接头

组件



项目编号	说明	划线尺寸			
		-4	-8	-12	-16
		管外径尺寸 - 英寸			
		1/4" - 3/8"	1/4" - 5/8"	5/8" - 7/8"	7/8" - 1-3/8"
典型公接头					
1	管适配器 (黄铜)	202208-*-4B	202208-*-8B	202208-*-12B	202208-*-16B
2	O型圈	22546-12	22546-17	22546-23	22546-28
3	阀芯组件	5400-S20-4	5400-S20-8	5400-S20-12	5400-S20-16
4	主体结构	5400-17-4S	5400-17-8-S	5400-17-12S	5400-17-16S
5	密封垫片	22008-4S	22008-8S	22008-12S	22008-16S
6	锁紧垫圈	5400-54-4S	5400-54-8S	5400-54-12S	5400-54-16S
7	安全螺母	5400-53-4S	5400-53-8S	5400-53-12S	5400-53-16S
典型母接头					
8	联管螺母和主体结构组件	5400-S16-4	5400-S16-8	5400-S16-12	5400-S16-16
9	O型圈	22546-10	22546-112	22546-116	22546-214
10	阀芯组件	5400-S19-4	5400-S19-8	5400-S19-12	5400-S19-16
11	O型圈	22546-12	22546-17	22546-23	22546-28
12	管适配器 (黄铜)	202208-*-4B	202208-*-8B	202208-*-12B	202208-*-16B
13	防尘盖 (S2半体)	5400-S6-4	5400-S6-8	5400-S6-12	5400-S6-16
14	防尘插塞 (S5半体)	5400-S8-4	5400-S8-8	5400-S8-12	5400-S8-16

* 以十六分之一英寸为单位, 指定所需适配器的外径管尺寸。实例: -4 快速接头, 带 3/8" 外径管 = 6/16或-6, 其部件号202208-6-4。

最大隔板厚度

快速接头尺寸	安装的锁紧垫圈		未使用的锁紧垫圈	
	英寸	毫米	英寸	毫米
-4	0.21	5.33	0.26	6.60
-8	0.14	3.55	0.20	5.08
-12	0.23	5.84	0.29	7.36
-16	0.10	2.54	0.16	4.06

推荐的扭力矩

划线尺寸	S2半体到S5半体	
	ft - lbs	N.m
-4	10 - 12	13.5 - 16.2
-8	35 - 37	47.5 - 50.1
-12	45 - 47	61.0 - 63.7
-16	65 - 67	88.1 - 90.8

适配器扭力矩

划线尺寸	适配器	
	ft - lbs	N.m
-4	15 - 20	20.3 - 27.1
-8	35 - 45	47.5 - 61.0
-12	55 - 65	74.6 - 88.1
-16	65+	88.1+

组装说明

第1步

在将管道或软管连接到适配器（1）和（12）之后，应在适配器上安装适配器O型圈（2）和（11）*注意不要让O型圈弯曲。

第2步

使用系统润滑剂对适配器O型圈（2）和（11）进行大量润滑，以防止快速接头旋接到适配器上时被刮伤或撕裂。

第3步

将适配器连接到S2接合器快速接头的阳纹端。

- 使用系统润滑剂对提升阀表面进行润滑。将提升阀组件（3）插入到主体结构（4）内。在适配器（1）上拧紧主体结构（4）。
- 在主体结构和适配器实现金属-金属接触之后，按照“转矩值”表所示的数值施加转矩。

第4步

用适配器连接到S5接合器快速接头的阴纹端

- 使用系统润滑剂对O型圈（9）进行润滑将阀门和套管组件（10）插入到主体结构（8）中。在适配器（12）上拧紧主体结构（8）。
- 在主体结构和适配器实现金属-金属接触之后，按照“转矩值”表所示的数值施加转矩。

第5步

连接接合器快速接头

- 使用系统润滑剂对5400-S2接合器快速接头的阳纹端上的密封垫片（5）进行大量润滑
- 将联管螺母（8）旋接到S2接合器快速接头的阳纹端上。按照“转矩值”表所示的数值拧紧联管螺母。

注意 - 在连接过程中不要转动S5接合器快速接头的阴纹端。

- 在固定了快速接头半体结构之后，避免S2快速接头的阳纹端（4）以及S5快速接头的阴纹端（8）转动，并按照“转矩值”表所示的数值拧紧联管螺母。

注意 - 在连接过程中不要转动S2或S5快速接头的阴纹端。

隔板安装 — S2半体结构

在S2半体结构上安装锁紧垫圈（6），通过隔板插入S2阳纹快速接头，并拧紧安全螺母（7），以确保锁紧垫圈齿被完全压缩。

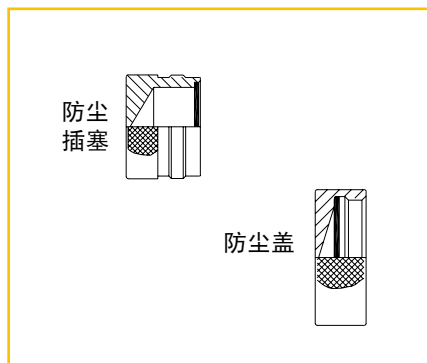
注释：锁紧垫圈（6）必须位于S2阳纹半体结构的六角螺母和隔板之间

注意 - 所有垫圈和O型圈都需要大量润滑。润滑应满足系统润滑油要求，并与制冷剂兼容。

*以十六分之一英寸为单位，指定所需适配器的外径管尺寸。

实例：-4 快速接头，带 3/8" 外径管 = 6/16 或 -6，其部件号202208-6-4。

附件

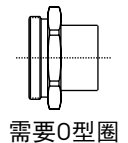


防尘盖和防尘插塞

快速接头尺寸	部件号	
	防尘盖带垫圈	防尘塞带垫圈
-4	5400-S6-4	5400-S8-4
-8	5400-S6-8	5400-S8-8
-12	5400-S6-12	5400-S8-12
-16	5400-S6-16	5400-S8-16

适配器 — 铜焊

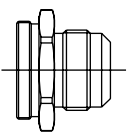
快速接头尺寸	部件号		螺纹尺寸 P	管外径尺寸 英寸
	O型圈	黄铜		
-4	22546-12	202208-4-4B	1/2-20	1/4
-8	22546-17	202208-8-8B	7/8-20	1/8
-12	22546-23	202208-10-12B	1-1/4 - 18	5/8
-16	22546-28	202208-14-16B	1-9/32 - 20	7/8



需要O型圈

适配器SAE 37° (JIC)

快速接头尺寸	部件号			螺纹尺寸 P	管外径尺寸 英寸
	O型圈	黄铜	钢		
-4	22546-12	202220-4-4B	202220-4-4S	7/16 - 20	1/4
-4	22546-12	202220-6-4B	202220-6-4S	9/16 - 18	3/8
-8	22546-17	202220-6-8B	202220-6-8S	9/16 - 18	3/8
-8	22546-17	202220-8-8B	202220-8-8S	3/4 - 16	1/2
-12	22546-23	202220-10-12B	202220-10-12S	7/8 - 14	5/8
-12	22546-23	202220-12-12B	202220-12-12S	1-1/16 - 12	3/4
-16	22546-28	202220-16-16B	202220-16-16S	1-3/16 - 12	1



需要O型圈

5500系列快速接头

派克的5500自密封黄铜快速接头可以对空调和热泵系统进行预填充操作。这些快速接头便于在制冷和空调系统上维护和安装。相关应用也可能包括：船舶制冷和空调系统、分体式制冷、以及移动制冷解决方案。

应用

- 移动式和分体系统空调
- 分体制冷系统
- 船舶制冷系统
- 制冷干燥清洁系统
- 饮料系统
- 与大多数制冷剂兼容，其中包括R-410A



基本产品部件号

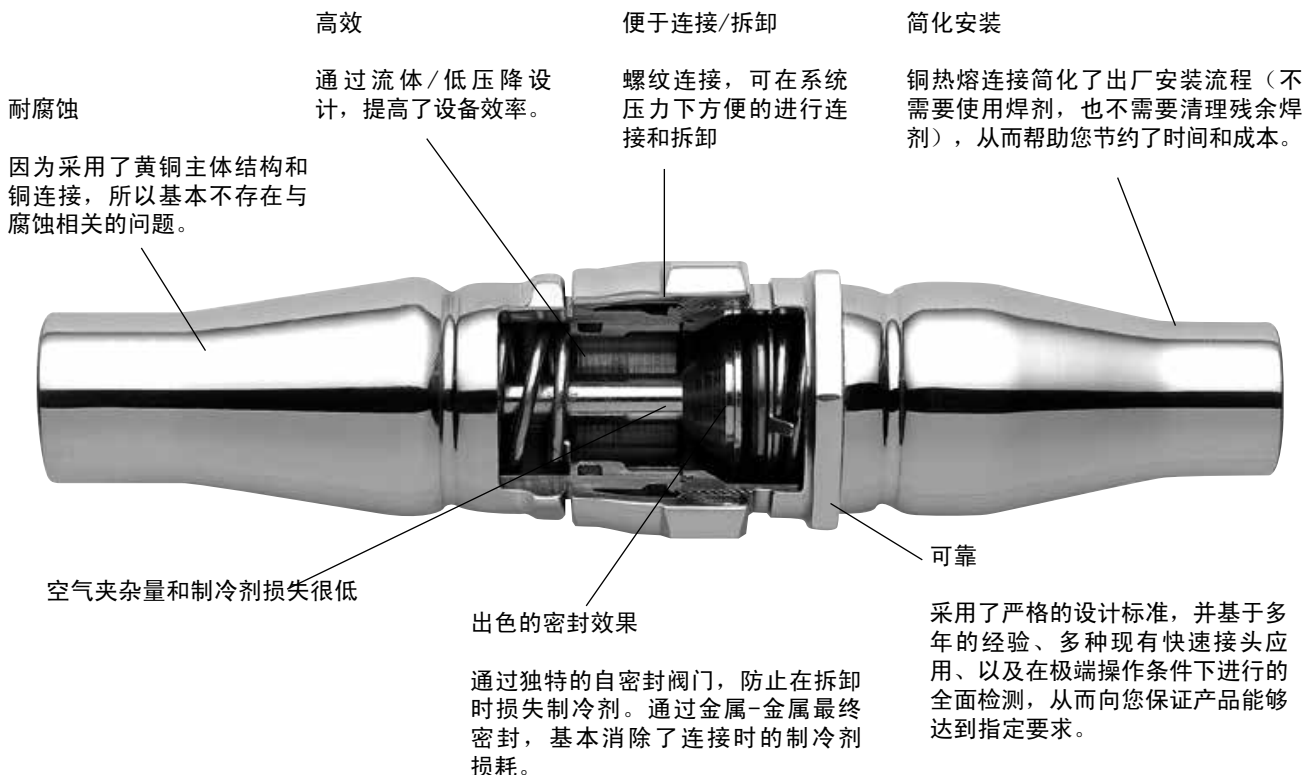
- 5502快速接头的公接头
- 5505快速接头的母接头

相关机构的认证

UL认证；文件编号：SA7511

特点和优势

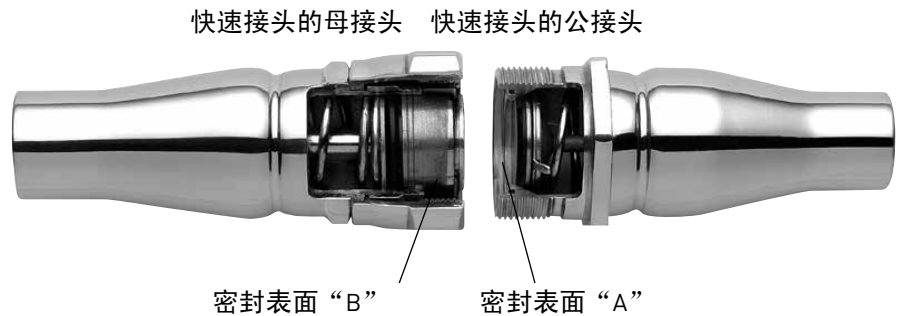
- 黄铜快速接头具有耐腐蚀的特点
- 最终的金属-金属密封可以防止制冷剂损耗。
- 在拆卸时自动密封，保持最低空气夹杂和流体损失。
- 铜热熔连接为铜焊提供基本端头，不需要焊剂，简化了安装过程。
- 针对设备的独特需求提供面板安装选项。
- 符合RoHS指令的要求。



操作原理

拆卸

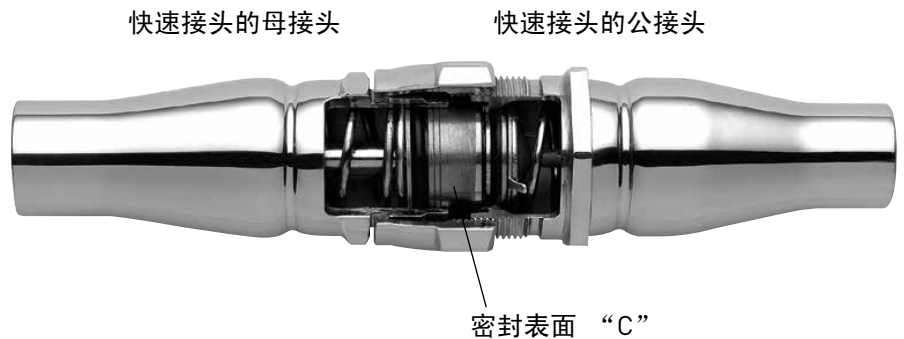
在拆卸以后，在公接头和母接头的弹簧装载阀组件会被密封，以防止制冷剂损失以及空气中夹杂异物。在快速接头的公接头中的一个弹簧会将粘合的提升阀压在快速接头主体结构的密封表面“**A**”上。与此类似，在快速接头的母接头中的一个弹簧会将套管压在阀杆头的密封表面“**B**”上。借助母接头内的一个O型圈，可以防止在套管和联轴器主体结构之间出现泄漏。



部分连接

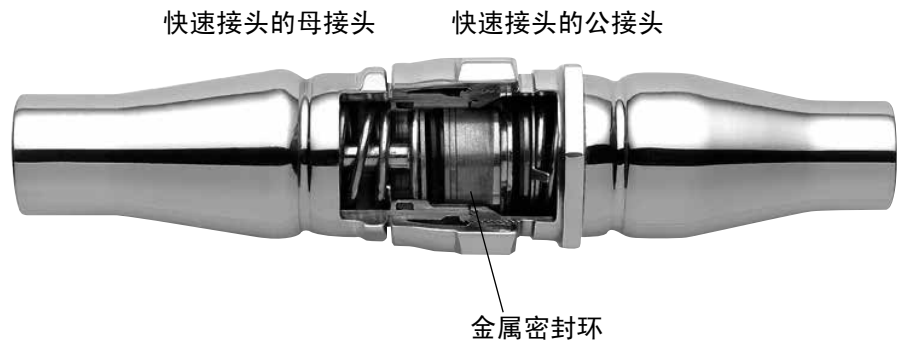
在将快速接头的两个半体结构旋接在一起之后，公接头的主体结构的密封表面会接触母接头套管组件的粘合密封件。

与此同时，在母接头组件中的阀杆头会接触公接头的阀芯，将空气排出快速接头。在这个阶段，两个快速接头半体结构都会密封，从而防止制冷剂泄漏。



完全连接

持续拧紧联管螺母（母接头），可以将快速接头结合在一起，并通过强制打开公接头内的提升阀组件和母接头的套管组件，打开流体通道。在完全连接之后，位于公接头前方的一个金属环会在两个快速接头半体结构之间形成一个无泄漏的金属-金属密封结构。



规格

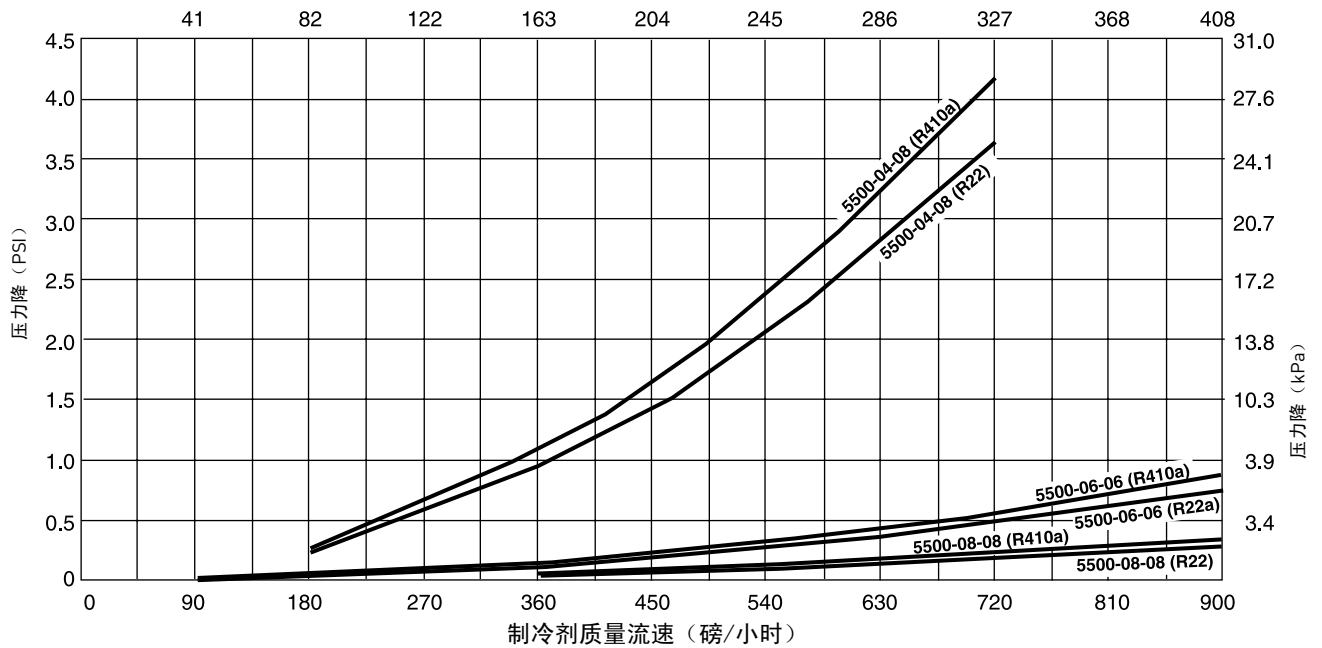
产品	5500系列自密封黄铜快速接头
操作温度范围	-40°F to 250°F [-40°C to +121°C]
操作压力范围（连接） 公接头和母接头 -06, -08, -12和-16主体结构尺寸	真空度: 750 psi (52 bar)
操作压力范围（断开） 公接头 -06, -08, -12和-16主体结构尺寸 母接头 -06和-08主体结构尺寸 -12主体结构尺寸 -16主体结构尺寸	真空度: 750 psi (52 bar) 真空度: 600 psi (41 bar)仅限于6 真空度: 750 psi (52 bar)-8和-12 真空度: 333 psi (23 bar)
最低爆破压力（连接） 公接头和母接头 -06, -08, -12和-16主体结构尺寸	2,700 psi (186 bar)
最低爆破压力（断开） 公接头 -06, -08, -12和-16主体结构尺寸 母接头 -06主体结构尺寸 -08主体结构尺寸 -12主体结构尺寸 -16主体结构尺寸	2,700 psi (186 bar) 1,800 psi (124 bar) 2,250 psi (155 bar) 2,250 psi (155 bar) 1,000 psi (70 bar)
最大空气夹杂（在连接过程中） 公接头和母接头 -06主体结构尺寸 -08主体结构尺寸 -12主体结构尺寸 -16主体结构尺寸	每个连接0.15 cc 每个连接0.10 cc 每个连接0.20 cc 每个连接0.40 cc
最大流体损失（在拆卸过程中） 公接头和母接头 -06和-08主体结构尺寸 -12主体结构尺寸 -16主体结构尺寸	每个连接0.10 cc 每个连接0.30 cc 每个连接0.20 cc
材料	
快速接头主体结构	黄
铜条, 符合 ASTM-B16要求, 合金 C3600	制冷级铜, 符合 ASTM-B75要求, 合金C12200
连接	ASTM - B16合金 C360和三价铬镀锌钢
内部组件（阴纹和阳纹快速接头）	氯丁橡胶™
粘合提升阀（阳纹快速接头）	氯丁橡胶™
所有组件、粘合提升阀和套管、以及阀杆O形圈密封件都与如下制冷剂 and 制冷剂油兼容: R22 和矿物油、烷基苯油、聚酯油、以及PAG R134a, R404a, R407c, R410a或R507和聚酯油。	
抗振动	符合UL 109要求
外部泄漏速度（连接） -06和-08主体结构尺寸	在操作压力范围内每年< 0.1盎司（2.8 g）的R22制冷剂
外部泄漏速度（断开） -06, -08, -12和-16主体结构尺寸 无保护金属盖或安装插塞 -08, 12和-16主体结构尺寸 带保护金属盖或安装插塞*	每年< 0.50盎司（14.2 g）的R22制冷剂 每年< 0.25盎司（7.1 g）的R22制冷剂

* 对于-06快速接头主体结构, 不提供保护金属盖/插塞。

+ 因为制冷剂油制造商数量众多, 并且添加剂不断改变, 所以不能保证兼容性。关于未列出的制冷剂的兼容性, 请联系派克公司。

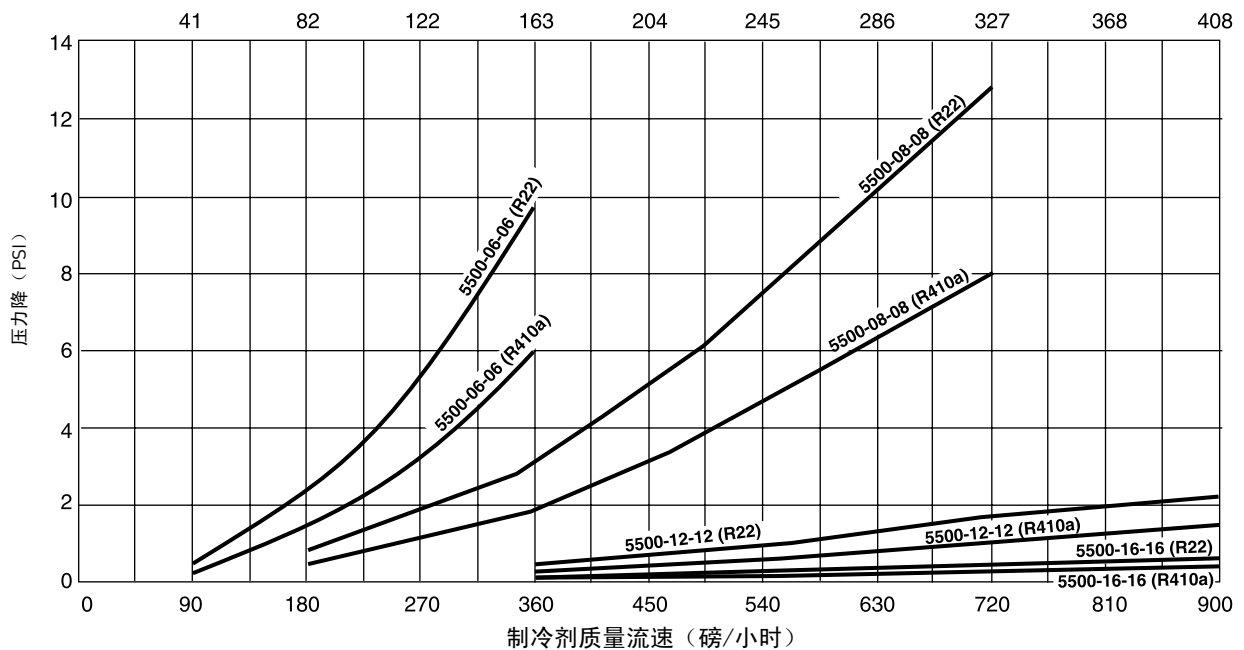
流体数据

液体管路压降与质量流速
制冷剂R22和R410A
制冷剂质量流速 (公斤/小时)



5500-04-08 -1/2"快速接头主体结构 (-08), 带1/4" (-04) 铜连接, R22 5500-04-08 -1/2"快速接头主体结构 (-08), 带1/4" (-04) 铜连接, R410a
 5500-06-06 -3/8"快速接头主体结构 (-06), 带3/8" (-06) 铜连接, R22 5500-06-06 -3/8"快速接头主体结构 (-06), 带3/8" (-06) 铜连接, R410a
 5500-08-08 -1/2"快速接头主体结构 (-08), 带1/2" (-08) 铜连接, R22 5500-08-08 -1/2"快速接头主体结构 (-08), 带1/2" (-08) 铜连接, R410a

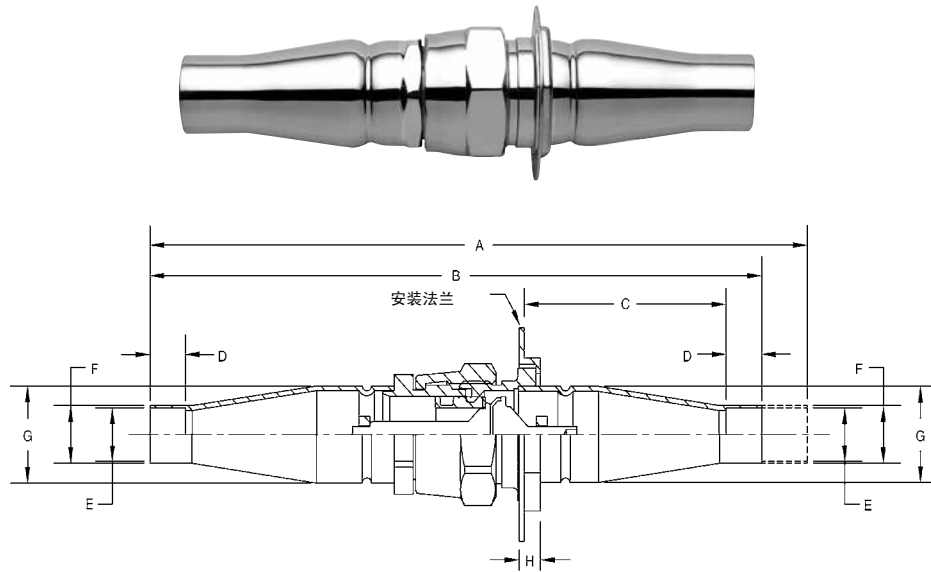
液体管路压降与质量流速
制冷剂R22和R410A
制冷剂质量流速 (公斤/小时)



5500-06-06 -3/8"快速接头主体结构 (-06), 带3/8" (-06) 铜连接, R22 5500-06-06 -3/8"快速接头主体结构 (-06), 带3/8" (-06) 铜连接, R22
 5500-08-08 -1/2"快速接头主体结构 (-08), 带1/2" (-08) 铜连接, R22 5500-08-08 -1/2"快速接头主体结构 (-08), 带1/2" (-08) 铜连接, R22
 5500-12-12 -3/4"快速接头主体结构 (-12), 带3/4" (-1) 铜连接, R22 5500-12-12 -3/4"快速接头主体结构 (-12), 带3/4" (-1) 铜连接, R22
 5500-16-16 -1"快速接头主体结构 (-16), 带1" (-16) 铜连接, R22 5500-16-16 -1"快速接头主体结构 (-16), 带1" (-16) 铜连接, R22

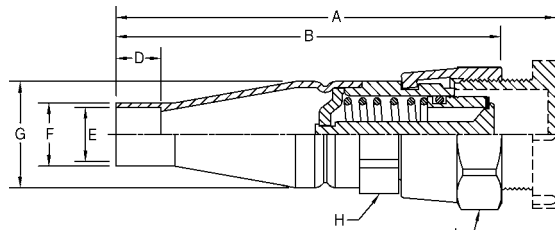
快速接头

快速接头组件



铜连接		快速接头主体结构		尺寸 - 英寸 (毫米)								重量	
英寸 (划线尺寸*)	毫米	英寸 (划线尺寸*)	毫米	整体拆卸长度	整体连接长度	管末端法兰	连接深度	连接I.D.	连接O.D.	快速接头安装主体结构	法兰	带安装法兰盎司 (克)	不带安装法兰盎司 (克)
				A	B	C	D	E	F	G	H		
1/4 ODS (-04)	6.4 ODS	3/8 (-06)	9.5	5.06 (128.5)	4.77 (121.2)	N/A	0.32 (8.1)	0.25 (6.4)	0.34 (8.6)	0.71 (18.0)	0.23 (5.8)	N/A	4.18 (118.45)
3/8 ODS (-06)	9.5 ODS	3/8 (-06)	9.5	5.06 (128.5)	4.77 (121.2)	N/A	0.32 (8.1)	0.38 (9.7)	0.46 (11.7)	0.71 (18.0)	0.23 (5.8)	N/A	4.18 (118.45)
1/4 ODS (-04)	6.4 ODS	1/2 (-08)	12.7	6.95 (176.5)	6.56 (166.6)	2.64 (67.1)	0.31 (7.9)	0.25 (6.4)	0.38 (9.7)	0.92 (23.4)	0.23 (5.8)	8.44 (239.27)	7.96 (225.54)
3/8 ODS (-06)	9.5 ODS	1/2 (-08)	12.7	6.90 (174.2)	6.51 (165.4)	2.62 (66.5)	0.31 (7.9)	0.38 (9.7)	0.47 (12.0)	0.92 (23.4)	0.23 (5.8)	8.44 (239.27)	7.96 (225.54)
1/2 ODS (-08)	12.7 ODS	1/2 (-08)	12.7	6.86 (172.2)	6.47 (164.3)	2.58 (65.5)	0.38 (9.7)	0.50 (12.7)	0.59 (14.9)	0.92 (23.4)	0.23 (5.8)	8.44 (239.27)	7.96 (225.54)
5/8 ODS (-10)	15.9 ODS	1/2 (-08)	12.7	6.78 (172.2)	6.39 (162.3)	2.56 (65.0)	0.38 (9.7)	0.63 (16.0)	0.71 (17.9)	0.92 (23.4)	0.23 (5.8)	8.44 (239.27)	7.96 (225.54)
5/8 ODS (-10)	15.9 ODS	3/4 (-12)	19.1	7.79 (197.9)	7.24 (183.9)	2.71 (68.8)	0.50 (12.7)	0.63 (16.0)	0.75 (19.1)	1.32 (33.5)	0.23 (5.8)	18.60 (527.50)	17.90 (507.34)
3/4 ODS (-12)	19.1 ODS	3/4 (-12)	19.1	7.85 (199.4)	7.30 (185.4)	2.67 (67.8)	0.62 (15.7)	0.75 (19.1)	0.86 (21.7)	1.32 (33.5)	0.23 (5.8)	18.60 (527.50)	17.90 (507.34)
7/8 ODS (-14)	22.2 ODS	3/4 (-12)	19.1	7.85 (199.4)	7.30 (185.4)	2.67 (67.8)	0.75 (19.1)	0.88 (22.4)	0.97 (24.6)	1.32 (33.5)	0.23 (5.8)	18.60 (527.50)	17.90 (507.34)
7/8 ODS (-14)	22.2 ODS	1 (-16)	25.4	9.33 (237.0)	8.73 (221.7)	3.34 (84.8)	0.75 (19.1)	0.88 (22.4)	1.02 (25.8)	1.68 (42.7)	0.23 (5.8)	29.87 (846.72)	29.15 (826.35)
1 ODS (-16)	25.4 ODS	1 (-16)	25.4	9.46 (240.3)	8.86 (225.0)	3.42 (86.9)	0.88 (22.4)	1.00 (25.4)	1.12 (28.4)	1.68 (42.7)	0.23 (5.8)	29.87 (846.72)	29.15 (826.35)
1-1/8 ODS (-18)	28.6 ODS	1 (-16)	25.4	9.45 (240.0)	8.85 (224.8)	3.42 (86.9)	0.88 (22.4)	1.13 (28.7)	1.24 (31.4)	1.68 (42.7)	0.23 (5.8)	29.87 (846.72)	29.15 (826.35)

母接头



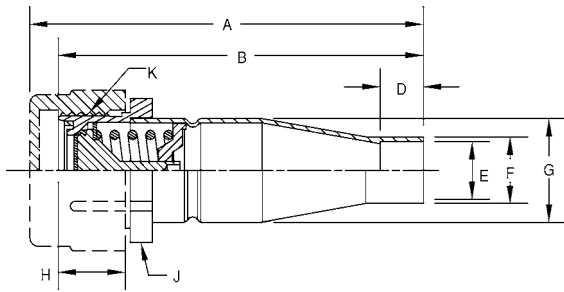
铜连接		快速接头主体结构		部件号		尺寸 - 英寸 (毫米)								重量 盎司 (克)
英寸 (划线尺寸*)	毫米	英寸 (划线尺寸*)	毫米	不带插塞	带插塞**	快速接头长度		连接			快速接头主体结构		固定六角螺母	
						带插塞		深度	I.D	O.D	O.D	六角螺母+		
1/4 ODS [-04]	6.4 ODS	3/8 [-06]	9.5	N/A	5505-04B-06	3.14 (79.8)	2.72 (69.1)	0.32 (8.1)	0.25 (6.4)	0.34 (8.6)	0.71 (18.0)	0.75 (19.1)	0.94 (23.9)	2.53 (71.73)
3/8 ODS [-06]	9.5 ODS	3/8 [-06]	9.5	N/A	5505-06B-06	3.14 (79.8)	2.72 (69.1)	0.32 (8.1)	0.38 (9.7)	0.46 (11.7)	0.71 (18.0)	0.75 (19.1)	0.94 (23.9)	2.53 (71.73)
1/4 ODS [-04]	6.4 ODS	1/2 [-08]	12.7	N/A	5505-04B-08	3.88 (98.6)	3.69 (93.7)	0.31 (7.9)	0.25 (6.4)	0.38 (9.7)	0.92 (23.4)	1.00 (25.4)	1.19 (30.2)	4.85 (137.46)
1/4 ODS [-04]	6.4 ODS	1/2 [-08]	12.7	N/A	5505-04S-08	4.04 (102.86)	3.69 (93.7)	0.31 (7.9)	0.25 (6.4)	0.38 (9.7)	0.92 (23.4)	1.00 (25.4)	1.19 (30.2)	4.85 (137.46)
3/8 ODS [-06]	9.5 ODS	1/2 [-08]	12.7	N/A	5505-06B-08	3.85 (97.8)	3.66 (93.0)	0.31 (7.9)	0.38 (9.7)	0.47 (12.0)	0.92 (23.4)	1.00 (25.4)	1.19 (30.2)	4.85 (137.46)
3/8 ODS [-06]	9.5 ODS	1/2 [-08]	12.7	N/A	5505-06S-08	4.01 (101.9)	3.66 (93.0)	0.31 (7.9)	0.38 (9.7)	0.47 (12.0)	0.92 (23.4)	1.00 (25.4)	1.19 (30.2)	4.85 (137.46)
12 ODS [-08]	12.7 ODS	1/2 [-08]	12.7	N/A	5505-08B-08	3.85 (97.8)	3.66 (93.0)	0.38 (9.7)	0.50 (12.7)	0.59 (14.9)	0.92 (23.4)	1.00 (25.4)	1.19 (30.2)	4.85 (137.46)
12 ODS [-08]	12.7 ODS	1/2 [-08]	12.7	N/A	5505-08S-08	4.01 (101.9)	3.66 (93.0)	0.38 (9.7)	0.50 (12.7)	0.59 (14.9)	0.92 (23.4)	1.00 (25.4)	1.19 (30.2)	4.85 (137.46)
5/8 ODS [-10]	15.9 ODS	1/2 [-08]	12.7	N/A	5505-10B-08	3.79 (96.3)	3.60 (91.4)	0.50 (12.7)	0.63 (16.0)	0.71 (17.9)	0.92 (23.4)	1.00 (25.4)	1.19 (30.2)	4.85 (137.46)
5/8 ODS [-10]	15.9 ODS	1/2 [-08]	12.7	N/A	5505-10S-08	3.95 (100.3)	3.60 (91.4)	0.50 (12.7)	0.63 (16.0)	0.71 (17.9)	0.92 (23.4)	1.00 (25.4)	1.19 (30.2)	4.85 (137.46)
5/8 ODS [-10]	15.9 ODS	3/4 [-12]	19.1	5505-10-12	5505-10S-12	4.64 (117.9)	4.09 (103.9)	0.50 (12.7)	0.63 (16.0)	0.75 (19.1)	1.32 (33.5)	1.38 (35.1)	1.62 (30.2)	10.58 (299.98)
3/4 ODS [-12]	19.1 ODS	3/4 [-12]	19.1	5505-12-12	5505-12S-12	4.77 (121.2)	4.19 (106.4)	0.62 (15.7)	0.75 (19.1)	0.86 (21.7)	1.32 (33.5)	1.38 (35.1)	1.62 (41.4)	10.58 (299.98)
7/8 ODS [-14]	22.2 ODS	3/4 [-12]	19.1	5505-14-12	5505-14S-12	4.77 (121.2)	4.19 (106.4)	0.75 (19.1)	0.88 (22.4)	0.97 (24.6)	1.32 (33.5)	1.38 (35.1)	1.62 (41.4)	10.58 (299.98)
7/8 ODS [-14]	22.2 ODS	1 [-16]	25.4	5505-14-16	5505-14S-16	5.48 (139.2)	4.96 (126.0)	0.75 (19.1)	0.88 (22.4)	1.02 (25.8)	1.68 (42.7)	1.69 (42.9)	2.00 (50.8)	18.34 (519.91)
1 ODS [-16]	25.4 ODS	1 [-16]	25.4	5505-16-16	5505-16S-16	5.62 (142.7)	5.01 (127.3)	0.88 (22.4)	1.00 (25.4)	1.12 (28.4)	1.68 (42.7)	1.69 (42.9)	2.00 (50.8)	18.34 (519.91)
1-1/8 ODS [-18]	28.6 ODS	1 [-16]	25.4	5505-18-16	5505-18S-16	5.52 (140.2)	5.00 (127.0)	0.88 (22.4)	1.13 (28.7)	1.24 (31.4)	1.68 (42.7)	1.69 (42.9)	2.00 (50.8)	18.34 (519.91)

* 划线尺寸=铜连接尺寸 x 16

** 在部件号中的“B”表示一个塑料插塞。在部件号中的“S”表示一个钢插塞。

+ 尺寸为一个十字头扁平结构。

公接头



铜连接		快速接头主体结构		部件号		尺寸 - 英寸 (毫米)										重量 盎司 (克)
英寸 (划线尺寸*)	毫米	英寸 (划线尺寸*)	毫米	不带插塞	带插塞**	快速接头长度		连接			快速接头主体结构				螺纹英寸尺寸	
						带插塞		深度	I.D	O.D	O.D	螺纹长度	六角螺母直径	K		
						A	B	D	E	F	G	H	J			
1/4 ODS [-04]	6.4 ODS	3/8 [-06]	9.5	N/A	5502-04B-06	2.58 (65.5)	2.40 (61.0)	0.32 (8.1)	0.25 (6.4)	0.34 (8.6)	0.71 (18.0)	0.49 (12.4)	0.83 (21.1)	M20-1.5	1.65 (6.72)	
3/8 ODS [-06]	9.5 ODS	3/8 [-06]	9.5	N/A	5502-06B-06	2.58 (65.5)	2.40 (61.0)	0.32 (8.1)	0.38 (9.7)	0.46 (11.7)	0.71 (18.0)	0.49 (12.4)	0.83 (21.1)	M20-1.5	1.65 (6.72)	
1/4 ODS [-04]	6.4 ODS	1/2 [-08]	12.7	N/A	5502-04B-08	3.31 (84.1)	3.26 (82.8)	0.31 (7.9)	0.25 (6.4)	0.38 (9.7)	0.92 (23.4)	0.62 (15.7)	1.13 (28.7)	1"-20	3.11 (88.08)	
1/4 ODS [-04]	6.4 ODS	1/2 [-08]	12.7	N/A	5502-04S-08	3.47 (88.1)	3.26 (82.8)	0.31 (7.9)	0.25 (6.4)	0.38 (9.7)	0.92 (23.4)	0.62 (15.7)	1.13 (28.7)	1"-20	3.11 (88.08)	
3/8 ODS [-06]	9.5 ODS	1/2 [-08]	12.7	N/A	5502-06B-08	3.29 (83.6)	3.24 (82.3)	0.31 (7.9)	0.38 (9.7)	0.47 (12.0)	0.92 (23.4)	0.62 (15.7)	1.13 (28.7)	1"-20	3.11 (88.08)	
3/8 ODS [-06]	9.5 ODS	1/2 [-08]	12.7	N/A	5502-06S-08	3.45 (87.6)	3.24 (82.3)	0.31 (7.9)	0.38 (9.7)	0.47 (12.0)	0.92 (23.4)	0.62 (15.7)	1.13 (28.7)	1"-20	3.11 (88.08)	
1/2 ODS [-08]	12.7 ODS	1/2 [-08]	12.7	N/A	5502-08B-08	3.25 (82.6)	3.20 (81.3)	0.38 (9.7)	0.50 (12.7)	0.59 (14.9)	0.92 (23.4)	0.62 (15.7)	1.13 (28.7)	1"-20	3.11 (88.08)	
1/2 ODS [-08]	12.7 ODS	1/2 [-08]	12.7	N/A	5502-08S-08	3.41 (86.6)	3.20 (81.3)	0.38 (9.7)	0.50 (12.7)	0.59 (14.9)	0.92 (23.4)	0.62 (15.7)	1.13 (28.7)	1"-20	3.11 (88.08)	
5/8 ODS [-10]	15.9 ODS	1/2 [-08]	12.7	N/A	5502-10B-08	3.23 (82.0)	3.18 (80.8)	0.50 (12.7)	0.63 (16.0)	0.71 (17.9)	0.92 (23.4)	0.62 (15.7)	1.13 (28.7)	1"-20	3.11 (88.08)	
5/8 ODS [-10]	15.9 ODS	1/2 [-08]	12.7	N/A	5502-10S-08	3.91 (99.3)	3.18 (80.8)	0.50 (12.7)	0.63 (16.0)	0.71 (17.9)	0.92 (23.4)	0.62 (15.7)	1.13 (28.7)	1"-20	3.11 (88.08)	
5/8 ODS [-10]	15.9 ODS	3/4 [-12]	19.1	5502-10-12	5502-10S-12	3.91 (117.9)	3.70 (103.9)	0.50 (12.7)	0.63 (16.0)	0.75 (19.1)	1.32 (33.5)	0.99 (25.1)	1.63 (41.4)	1-7/16"-16	7.31 (207.36)	
3/4 ODS [-12]	19.1 ODS	3/4 [-12]	19.1	5502-12-12	5502-12S-12	3.96 (100.6)	3.75 (95.3)	0.62 (15.7)	0.75 (19.1)	0.86 (21.7)	1.32 (33.5)	0.99 (25.1)	1.63 (41.4)	1-7/16"-16	7.31 (207.36)	
7/8 ODS [-14]	22.2 ODS	3/4 [-12]	19.1	5502-14-12	5502-14S-12	3.96 (100.6)	3.75 (95.3)	0.75 (19.1)	0.88 (22.4)	0.97 (24.6)	1.32 (33.5)	0.99 (25.1)	1.63 (41.4)	1-7/16"-16	7.31 (207.36)	
7/8 ODS [-14]	22.2 ODS	1 [-16]	25.4	5502-14-16	5502-14S-16	4.68 (118.9)	4.37 (111.0)	0.75 (19.1)	0.88 (22.4)	1.02 (25.8)	1.68 (42.7)	1.03 (26.2)	1.88 (47.8)	1-3/4"-16	10.81 (306.44)	
1 ODS [-16]	25.4 ODS	1 [-16]	25.4	5502-16-16	5502-16S-16	4.76 (120.9)	4.45 (113.0)	0.88 (22.4)	1.00 (25.4)	1.12 (28.4)	1.68 (42.7)	1.03 (26.2)	1.88 (47.8)	1-3/4"-16	10.81 (306.44)	
1-1/8 ODS [-18]	28.6 ODS	1 [-16]	25.4	5502-18-16	5502-18S-16	4.76 (120.9)	4.45 (113.0)	0.88 (22.4)	1.13 (28.7)	1.24 (31.4)	1.68 (42.7)	1.03 (26.2)	1.88 (47.8)	1-3/4"-16	10.81 (306.44)	

* 划线尺寸=铜连接尺寸 x 16

** 在部件号中的“B”表示一个塑料插塞。在部件号中的“S”表示一个钢插塞。

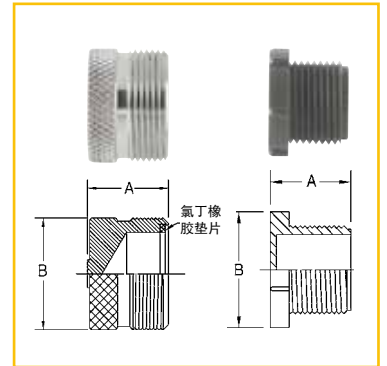
+ 尺寸为一个十字头扁平结构。

附件

保护插塞（散装，25个/包）

快速接头主体结构尺寸		部件号	尺寸 - 英寸 (毫米)		重量 盎司 (克)
英寸 (划线 尺寸*)	毫米		长度	直径	
			A	B	
塑料					
3/8 [-06]	9.5	5410-06-BULK	0.72 [18.3]	1.04 [26.4]	0.09 [2.68]
1/2 [-08]			0.04 [9.9]	1.20 [30.5]	0.07 [1.90]
钢					
1/2 [-08]	12.7	5400-S8-08-BULK	0.72 [18.3]	1.00 [25.4]	1.48 [41.92]
3/4 [-12]			1.13 [28.7]	1.44 [36.6]	4.84 [137.34]
1 [-16]	25.4	5400-S8-16-BULK	1.25 [31.8]	1.75 [44.5]	7.93 [224.76]

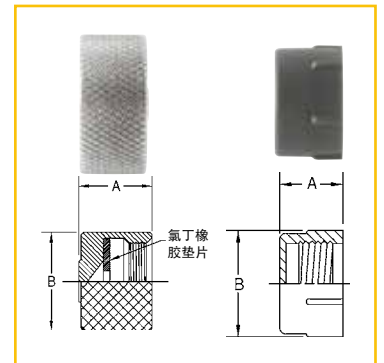
* 划线尺寸 = 铜连接尺寸 x 16



保护盖（散装，25个/包）

快速接头主体结构尺寸		部件号	尺寸 - 英寸 (毫米)		重量 盎司 (克)
英寸 (划线 尺寸*)	毫米		长度	直径	
			A	B	
塑料					
3/8 [-06]	9.5	5409-06-BULK	0.55 [14.0]	0.93 [23.6]	0.04 [1.12]
1/2 [-08]			0.50 [12.7]	1.01 [25.7]	0.06 [1.70]
钢					
1/2 [-08]	12.7	5400-S6-08-BULK	0.56 [14.2]	1.13 [28.7]	1.08 [30.58]
3/4 [-12]			0.56 [14.2]	1.63 [41.4]	2.38 [67.48]
1 [-16]	25.4	5400-S6-16-BULK	0.75 [19.1]	2.00 [50.8]	4.98 [141.20]

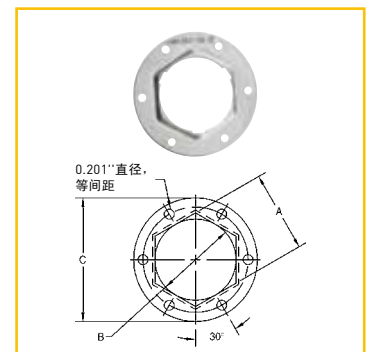
* 划线尺寸 = 铜连接尺寸 x 16



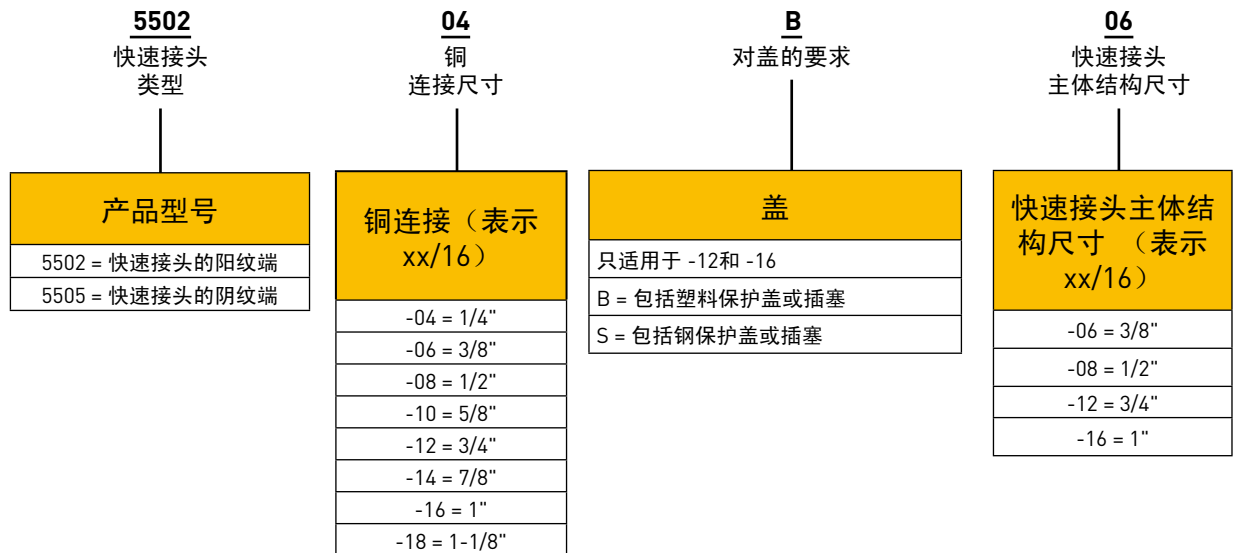
安装法兰（钢）

快速接头主体结构尺寸		部件号	尺寸 - 英寸 (毫米)			重量 盎司 (克)
英寸 (划线 尺寸*)	毫米		六角螺母 直径	螺栓孔周长	外径	
			A	B	C	
3/8 [-06]	9.5	N/A	N/A	N/A	N/A	N/A
1/2 [-08]	12.7	150-22-08	1.13 [28.7]	1.69 [42.9]	2.00 [50.8]	0.48 [13.73]
3/4 [-12]	19.1	150-22-12	1.63 [41.4]	2.12 [53.9]	2.50 [63.5]	0.71 [20.16]
1 [-16]	25.4	150-22-16	1.88 [47.8]	2.38 [60.5]	2.75 [69.9]	0.72 [20.37]

* 划线尺寸 = 铜连接尺寸 x 16



如何订购



5700系列One-Shot™黄铜快速接头

派克的5700 One-Shot黄铜快速接头便于安装预先填充的系统，并在完全连接的情况下全流通能力。其典型应用包括分体式空调系统、分体式热泵、屋顶机、以及预先填充的管线。

应用

- 分体式空调系统
- 分体式热泵
- 屋顶机

基本产品部件号

- 5780 母接头 - 不带充注口
- 5781 母接头 - 带充注口
- 5782 公接头 - 不带充注口
- 5783 公接头 - 带充注口

特点和优势

- 单用途快速接头带有一个隔膜，在连接的时候插入，并折回到快速接头中，以提供一个高流速通道和低压降。
- 最终的金属-金属密封可以防止控制夹杂。
- 黄铜具有耐腐蚀功能。
- 为满足设备的独特需求提供铜热熔连接和面板安装选项。
- 可以包含公接头母接头，以便于系统诊断。
- 还提供带有铜连接的短管套件（FD57）
- 与所有制冷剂兼容
- 符合RoHS指令的要求

相关机构的认证

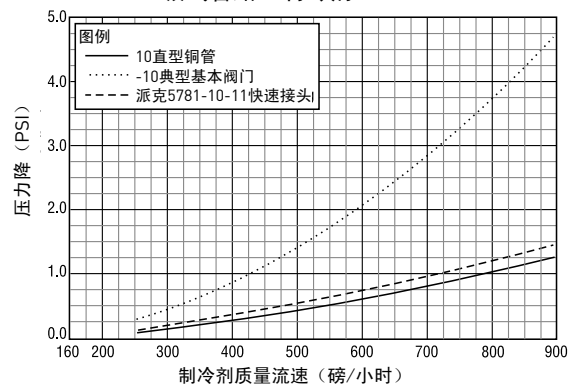
美国UL认证：文件编号：SA7511

压降对照表

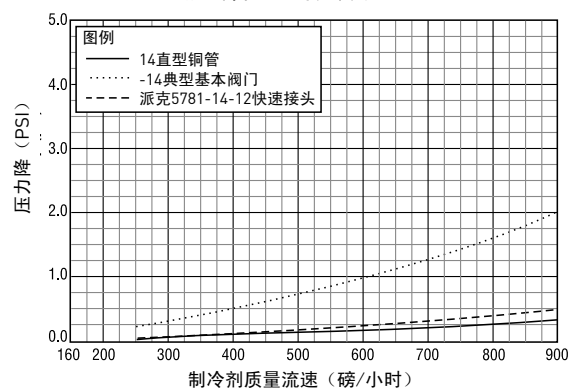
从右边的图中可以看出：与标准基本阀门相比，采用派克5700系列快速接头可以显著降低压降，并提高效率。



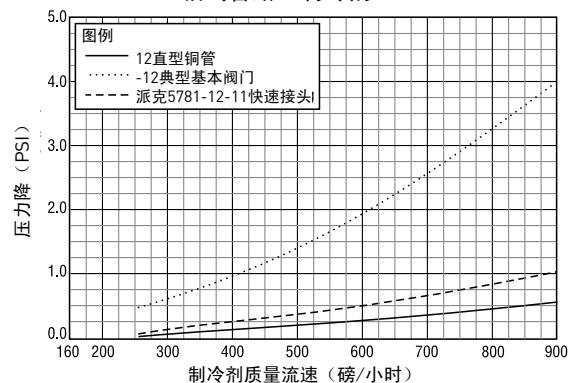
压力降与质量流速
-10吸气管路，制冷剂R22



压力降与质量流速
-14吸气管路，制冷剂R22



压力降与质量流速
-12吸气管路，制冷剂R22



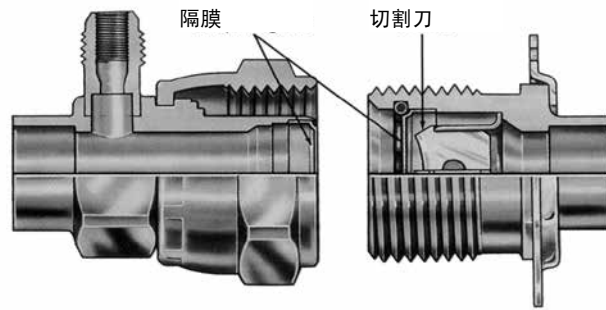
技术信息

设计和操作

一个完整的5780系列快速接头包括快速接头的公接头和母接头。这两部分都可以带或不带一个接口，具体配置取决于应用。

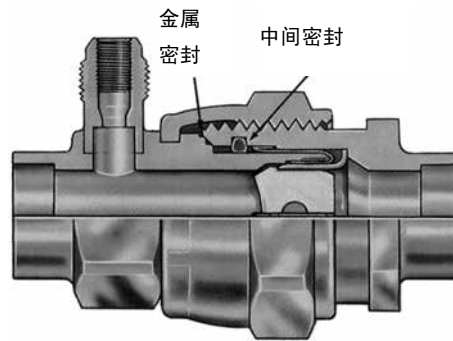
在连接之前的快速接头半体结构

在快速接头半体结构中的隔膜提供了一个密封，防止在连接之前制冷剂丢失。公接头（右侧单元）包含一个切割刀片、金属制冷剂密封隔膜以及中间合成橡胶密封件，可以防止在连接快速接头的过程中损失制冷剂。母接头（左侧单元）包含一个金属隔膜，它是一个防泄漏的金属外壳。

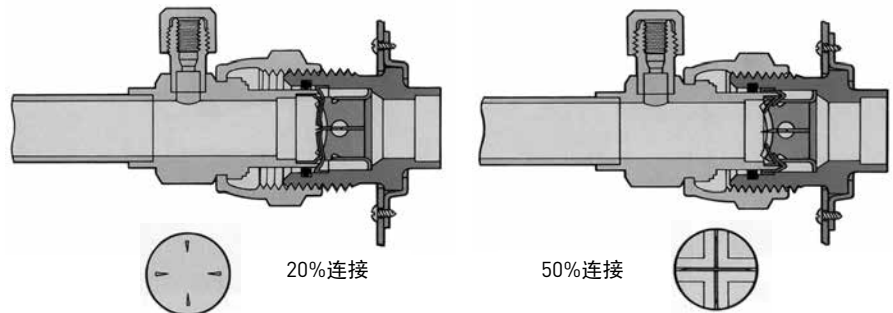


连接的快速接头半体结构

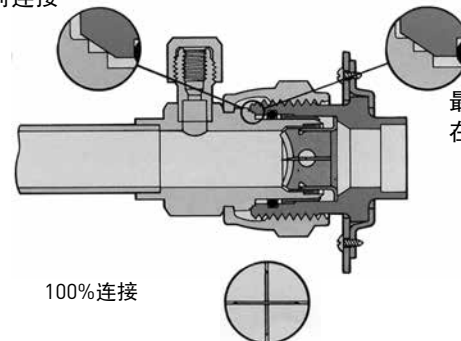
拧紧联管螺母，可以将两个快速接头半体结构组合在一起，穿过并折回两个金属隔膜，并打开液体通道，从而尽量减少对液体的限制。在完全连接的情况下，通过一个金属密封件，在两个快速接头半体结构之间形成一个永久防泄漏接点，防止制冷剂散失到大气中去。



从下面的剖面图可以看出：快速接头的阳纹端和阴纹端在20%、隔膜金属密封切割刀中间密封 50%和100%连接处接合在一起。请注意切割刀穿过隔膜以及将其从流体路径折回的方式。另外还请注意在施加转矩之前和之后最终密封区的差异。



最终密封区
在加转矩之前连接



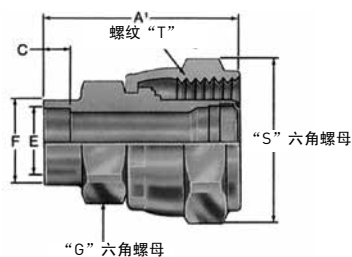
最终密封区
在加转矩之后连接

100%连接

尺寸

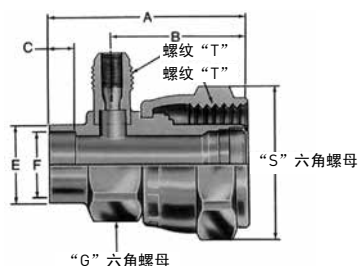
5780-尺寸

母接头 - 不带充注口



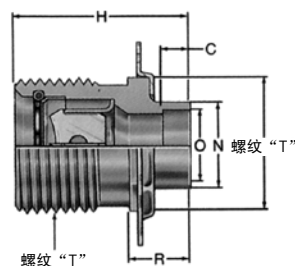
5781-尺寸

母接头 - 带充注口



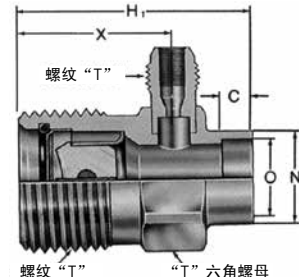
5782-尺寸

公接头 - 不带充注口



5783-尺寸

公接头 - 带充注口



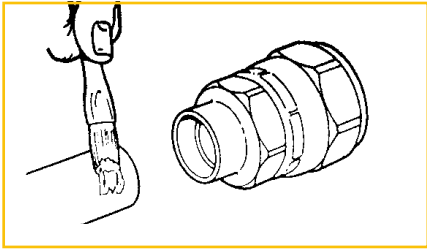
尺寸数据 - 英制单位

基本快速接头尺寸	外径管道尺寸英寸	快速接头划线尺寸	螺纹“T”	螺纹“T2”	尺寸 - 英寸														
					A	A1	B	C	E	F	G	H	H1	N	O	R	S	T	X
-6	1/4	-4-6	7/16"-20	5/8"-18	1.55	1.30	1.06	0.19	0.25	0.38	0.62	1.21	1.46	0.38	0.25	0.50	0.81	0.75	0.98
-6	5/16	-5-6	7/16"-20	5/8"-18	1.55	1.30	1.06	0.19	0.32	0.44	0.62	1.21	1.46	0.44	0.32	0.50	0.81	0.75	0.98
-6	3/8	-6-6	7/16"-20	5/8"-18	1.55	1.30	1.06	0.19	0.38	0.50	0.62	1.21	1.51	0.50	0.38	0.50	0.81	0.75	0.98
-10	1/2	-8-10	7/16"-20	1-1/16"-12	1.81	1.56	1.24	0.25	0.50	0.62	1.00	1.37	1.66	0.62	0.50	0.52	1.31	1.06	1.10
-10	5/8	-10-10	7/16"-20	1-1/16"-12	1.86	1.61	1.24	0.25	0.62	0.75	1.00	1.43	-	0.75	0.62	0.56	1.31	1.06	-
-10	3/4	-12-10	7/16"-20	1-1/16"-12	1.92	1.67	1.24	0.25	0.75	0.91	1.00	1.52	1.66	0.91	0.75	0.65	1.31	1.06	1.10
-11	1/2	-8-11	7/16"-20	1-1/8"-12	1.85	1.60	1.28	0.25	0.50	0.62	1.00	1.48	1.78	0.62	0.50	0.50	1.31	1.12	1.21
-11	5/8	-10-11	7/16"-20	1-1/8"-12	1.90	1.65	1.28	0.25	0.62	0.75	1.00	1.54	1.84	0.75	0.62	0.56	1.31	1.12	1.22
-11	3/4	-12-11	7/16"-20	1-1/8"-12	1.96	1.71	1.28	0.25	0.75	0.91	1.00	1.63	1.84	0.91	0.75	0.65	1.31	1.12	1.22
-11	7/8	-14-11	7/16"-20	1-1/8"-12	2.06	1.81	1.28	0.31	0.88	0.98	1.00	1.70	1.92	1.03	0.88	0.72	1.31	1.12	1.22
-12	3/4	-12-12	7/16"-20	1-7/16"-16	2.26	2.01	1.60	0.25	0.75	0.91	1.38	1.78	-	0.91	0.75	0.63	1.69	1.44	-
-12	7/8	-14-12	7/16"-20	1-7/16"-16	2.36	2.11	1.60	0.31	0.88	1.03	1.38	1.87	-	1.03	0.88	0.72	1.69	1.44	-
-12	1-1/8	-18-12	7/16"-20	1-7/16"-16	2.43	2.18	1.60	0.31	1.12	1.28	1.38	1.98	-	1.28	1.12	0.84	1.69	1.44	-

尺寸数据 - 公制

基本快速接头尺寸	外径管道尺寸英寸	快速接头划线尺寸	螺纹“T”	螺纹“T2”	尺寸 - 毫米														
					A	A1	B	C	E	F	G	H	H1	N	O	R	S	T	X
-6	1/4	-4-6	7/16"-20	5/8"-18	39.37	33.02	26.92	4.83	6.35	9.65	15.75	30.73	37.08	9.65	6.35	12.70	20.57	19.05	24.89
-6	5/16	-5-6	7/16"-20	5/8"-18	39.37	33.02	26.92	4.83	8.13	11.18	15.75	30.73	37.08	11.18	8.13	12.70	20.57	19.05	24.89
-6	3/8	-6-6	7/16"-20	5/8"-18	39.37	33.02	26.92	4.83	9.65	12.70	15.75	30.73	38.35	12.70	9.65	12.70	20.57	19.05	24.89
-10	1/2	-8-10	7/16"-20	1-1/16"-12	45.97	39.62	31.50	6.35	12.70	15.75	25.40	34.80	42.16	15.75	12.70	13.21	33.27	26.92	27.94
-10	5/8	-10-10	7/16"-20	1-1/16"-12	47.24	40.89	31.50	6.35	15.75	19.05	25.40	36.32	-	19.05	15.75	14.22	33.27	26.92	-
-10	3/4	-12-10	7/16"-20	1-1/16"-12	48.77	42.42	31.50	6.35	19.05	23.11	25.40	38.61	42.16	23.11	19.05	16.51	33.27	26.92	27.94
-11	1/2	-8-11	7/16"-20	1-1/8"-12	46.99	40.64	32.51	6.35	12.70	15.75	25.40	37.59	45.21	15.75	12.70	12.70	33.27	28.45	30.73
-11	5/8	-10-11	7/16"-20	1-1/8"-12	48.26	41.91	32.51	6.35	15.75	19.05	25.40	39.12	46.74	19.05	15.75	14.22	33.27	28.45	30.99
-11	3/4	-12-11	7/16"-20	1-1/8"-12	49.78	43.43	32.51	6.35	19.05	23.11	25.40	41.40	46.74	23.11	19.05	16.51	33.27	28.45	30.99
-11	7/8	-14-11	7/16"-20	1-1/8"-12	52.32	45.97	32.51	7.87	22.35	24.89	25.40	43.18	48.77	26.16	22.35	18.29	33.27	28.45	30.99
-12	3/4	-12-12	7/16"-20	1-7/16"-16	57.40	51.05	40.64	6.35	19.05	23.11	35.05	45.21	-	23.11	19.05	16.00	42.93	36.58	-
-12	7/8	-14-12	7/16"-20	1-7/16"-16	59.94	53.59	40.64	7.87	22.35	26.16	35.05	47.50	-	26.16	22.35	18.29	42.93	36.58	-
-12	1-1/8	-18-12	7/16"-20	1-7/16"-16	61.72	55.37	40.64	7.87	28.45	32.51	35.05	50.29	-	32.51	28.45	21.34	42.93	36.58	-

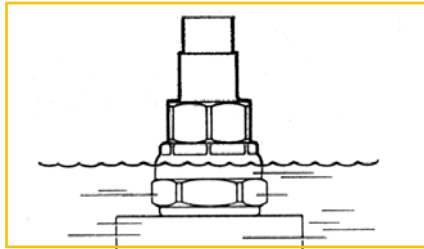
出厂铜焊说明



第1步

在铜管上分散涂一些焊剂。

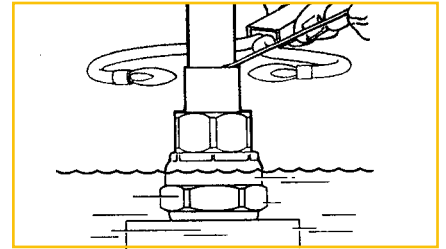
注释：如果采用液体焊剂或过量焊剂，可能会进入快速接头内部，并导致腐蚀。



第2步

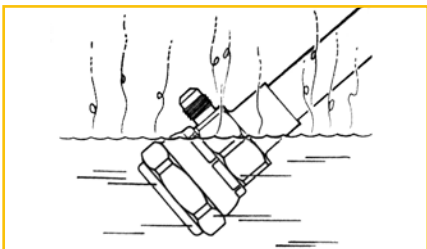
将快速接头隔膜端浸没到一个流动冷水槽内。

- 5780和5781母接头：水位应该到螺母的一半，螺母六角被完全浸没。
- 5782和5783公接头：水位应完全盖住螺纹。



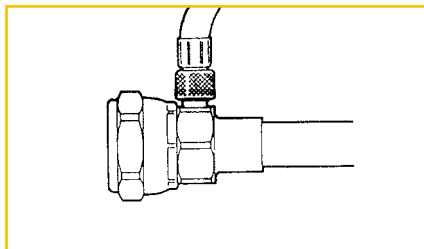
第3步

使用一个双喷嘴焊接炬均匀加热，并缩短铜焊时间。



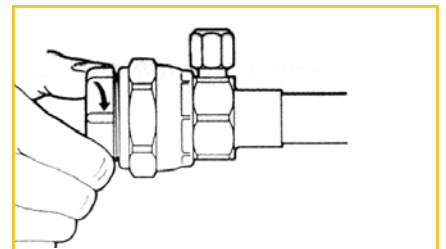
第4步

在合金固化之后，对管道和快速接头进行淬火冷却，以使温度降低到400°F以下。确保水不会进入5781或5783半体结构打开的接口内。



第5步

在检测设备时，快速接头承受的压力可能达到300 psig。如果采用的压力超过300 psig，则应安装保护器盖和插塞。



第6步

在安装保护器盖和插塞的时候，应用手拧紧。如果拧得太紧，可能会损坏隔膜。在安装保护器盖或插塞之前，可以使用制冷剂油对隔膜和O型圈进行润滑，以进一步确保在连接安装设备时进行正确的润滑。

公接头安装流程

在安装公接头（5782）时，使用六角螺母将其安装在设备内部，并用合适的安装法兰固定就位。在下表中给出了金属片开口、螺钉孔直径、以及安装螺栓的周长尺寸。

快速接头部件号	快速接头六角螺母尺寸	推荐的金属片开口		法兰部件号	安装螺栓周长		螺钉孔直径	
		英寸	毫米		英寸	毫米	英寸	毫米
5782-Size-6	3/4"	0.656	16.6	5700-22-6	1.44	36.5	0.201	5.10
5782-Size-6	3/4"	0.656	16.6	5706-22-6	1.44	36.5	0.153	3.88
5782-Size-10	1-1/16"	1.094	27.7	FD67-1110-10	1.69	42.9	0.201	5.10
5782-Size-10	1-1/16"	1.094	27.7	FD67-1008-12	1.69	42.9	0.153	3.88
5782-Size-11	1-1/8"	1.156	29.3	150-22-8	1.69	42.9	0.201	5.10
5782-Size-11	1-1/8"	1.156	29.3	5700-22-10	1.69	42.9	0.153	3.88
5782-Size-12	1-7/16"	1.469	37.3	FD57-1110-12	2.12	53.8	0.201	5.10
5782-Size-12	1-7/16"	1.469	37.6	FD57-1111-12	2.12	53.8	0.153	3.88

管线组现场安装说明

第1步

在隔膜是整个表面、O型圈、以及阳纹快速接头组件的螺纹区涂制冷剂油。所用的润滑剂量必须足够覆盖所有指定的表面。理想的涂抹方式是用一个小型涂抹刷蘸足够多的润滑剂。另外也可以使用与制冷剂兼容的硅润滑脂产品，比如道康宁DC200/60,000 cst。

第2步

确保快速接头两个半体结构彼此正确对齐，然后再开始将母接头螺母旋接到公接头上。快速接头末端表面应彼此平行，并且看上去对齐，这样就可以使用手方便地将母接头螺母旋接上去。

在此过程中，联管螺母转动2-3

圈，从而接触到隔膜。在接触的时候，能感觉转矩突然增加。

如果用手无法起螺母，则应调整管线组的位置，以确保快速接头正确对齐，并避免/尽量减少在组装过程中给快速接头施加的所有侧向负载力。

第3步

使用合适尺寸的扳手（关于母接头主体结构和联管螺母的数据，请参见下表）拧紧联管螺母，同时防止母接头相对公接头旋转。应一直拧紧螺母，直到阻力明显增加，也就是感觉到金属-金属接触为止（此时，螺母应该已经覆盖公接头的大部分螺纹）。

必须确保在用扳手安装的过程中，

在公接头和母接头主体结构在任何时候都不会转动。

第4步

使用一个永久标记或标号装置，沿着从母接头联管螺母到隔板或母接头主体结构的纵向标出一条线。接下来再拧紧一（1）个扳手面（60°）。参考联管螺母上的标记来确认已经完成了转动。这次最终转动是必要的，其目的是确保在公接头和母接头之间形成防泄漏的密封。

第5步

针对所有连接重复第1到4步。

尺寸名称	联管螺母转矩值 最小值-最大值		公接头 六角螺母尺寸		母接头 联管螺母六角螺母尺寸		母接头 主体结构六角螺母尺寸	
	Ft. Lbs	N.m	英寸	毫米	英寸	毫米	英寸	毫米
-铜-06	10-12	13.5 - 16.2	3/4	19.05	11/16	17.46	5/8	15.87
-铜-10	35-45	47.5 - 61.0	1-1/16	26.98	1-5/16	33.33	1	25.40
-铜-11	35-45	47.5 - 61.0	1-1/8	28.57	1-5/6	46.55	1	25.40
-铜-12	50-65	67.8 - 88.1	1-7/16	36.51	1-3/8	34.9	1-11/16	42.86

关于重新连接的说明

注释：在初次连接一个预填充设备/管线组合的过程中，O型圈只是一个中间密封件。O型圈只在穿过隔膜以及形成最终金属-金属密封结构之间的时间起到密封作用。

最终的防泄漏密封是在公接头和母接头主体结构之间形成的一个金属-金属连接。

第1步

在断开以后，取下O型圈。

第2步

如果槽内没有O型圈，应确保O型圈没有卡入到快速接头半体结构内，并在没有O型圈的情况下重新连接。

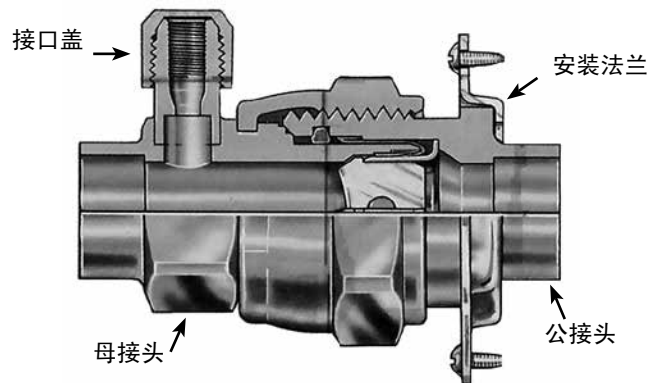
第3步

用一块清洁的布仔细擦拭快速接头座和螺纹表面，以防止在系统中夹杂灰尘或任何异物。

第4步

使用系统兼容的制冷剂油来润滑公接头隔膜。用手将快速接头两个半体结构连接在一起，以确保螺纹正确匹配。使用合适尺寸的扳手（针对快速接头主体结构六角螺母和联管螺母）并拧紧，直到快速接头主体结构固定或密封，或者达到到明显的阻力为止。

订购选项



第5步

使用一个标记装置，从快速接头联管螺母到隔板沿着纵向画一条线。接下来再拧紧一（1）个扳手面（60°）。管线上的位移会说明拧紧快速接头的程度。这次最终转动是必要的，其目的是形成一个防泄漏的接点。

如果使用一个转矩扳手，建议采用如下转矩值：

快速接头尺寸	英寸/磅	牛顿·米
-6	10 - 12	13.5 - 16.2
-10	35 - 45	47.5 - 61.0
-11	35 - 45	47.5 - 61.0
-12	55 - 65	74.6 - 88.1

基本快速接头尺寸	外径管尺寸英寸	母接头，不带充注口（包括插塞）	母接头，带充注口，不带盖和芯（包括插塞）	公接头，带保护盖，不带安装法兰	公接头，带充注口，不带盖和芯（包括插塞）	安装法兰仅用于5782快速接头		接口盖	充注口阀芯
						螺栓孔直径0.15（#10螺钉）	螺栓孔口（#14螺钉）		
-6	1/4	5780-4-6	5781-4-6	5782-4-6	5783-4-6	5706-22-6	5700-22-6	221014-4B	222034-4
-6	5/16	5780-5-6	5781-5-6	5782-5-6	-	5706-22-6	5700-22-6	221014-4B	222034-4
-6	3/8	5780-6-6	5781-6-6	5782-6-6	5783-6-6	5706-22-6	5700-22-6	221014-4B	222034-4
-10	1/2	5780-8-10	5781-8-10	5782-8-10	5783-8-10	FD67-1008-12	FD57-1111-10	221014-4B	222034-4
-10	5/8	5780-10-10	5781-10-10	5782-10-10	-	FD67-1008-12	FD57-1111-10	221014-4B	222034-4
-10	3/4	5780-12-10	5781-12-10	5782-12-10	5783-12-10	FD67-1008-12	FD57-1111-10	221014-4B	222034-4
-11	1/2	5780-8-11	5781-8-11	5782-8-11	5783-8-11	5700-22-10	150-22-8	221014-4B	222034-4
-11	5/8	5780-10-11	5781-10-11	5782-10-11	-	5700-22-10	150-22-8	221014-4B	222034-4
-11	3/4	5780-12-11	5781-12-11	5782-12-11	5783-12-11	5700-22-10	150-22-8	221014-4B	222034-4
-11	7/8	5780-14-11	5781-14-11	5782-14-11	5783-14-11	5700-22-10	150-22-8	221014-4B	222034-4
-12	3/4	5780-12-12	5781-12-12	5782-12-12	-	FD57-1111-12	FD57-1110-12	221014-4B	222034-4
-12	7/8	5780-14-12	5781-14-12	5782-14-12	-	FD57-1111-12	FD57-1110-12	221014-4B	222034-4
-12	1-1/8	5780-18-12	5781-18-12	5782-18-12	-	FD57-1111-12	FD57-1110-12	221014-4B	222034-4

FD57系列短管套件快速接头

派克的FD57系列短管套件快速接头将5700系列快速接头与独特的铜连接结合在一起。通过增加铜管，可以形成快速替换效果，从而能够进行铜-铜焊接。

应用

- 工厂预充注热泵和分体式空调系统。

基本产品部件号

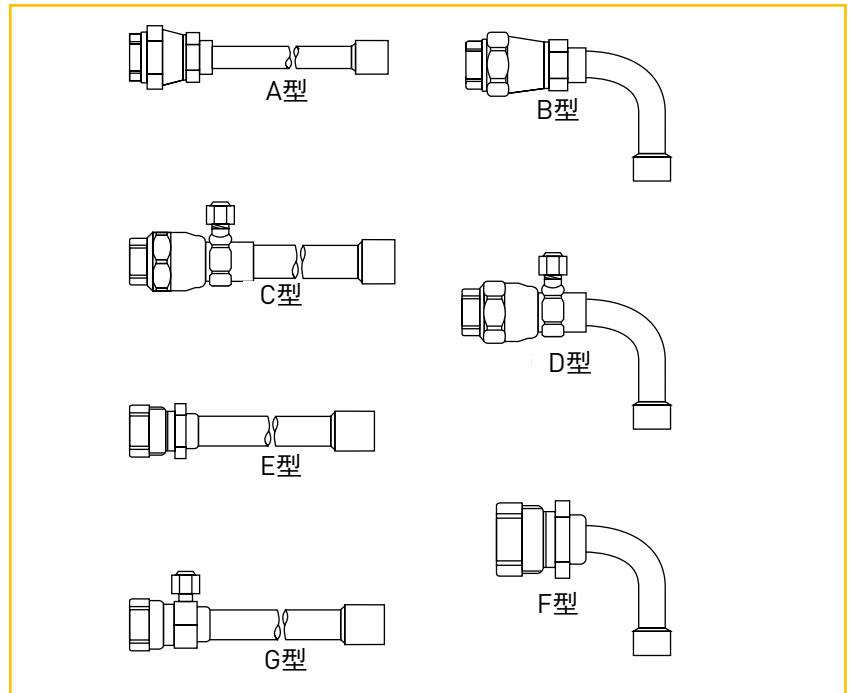
- FD57 - XXXX - 铜管尺寸 - 快速接头尺寸

特点和优势

- 便于安装替换设备。
- 可以直接进行铜焊。

相关机构的认证

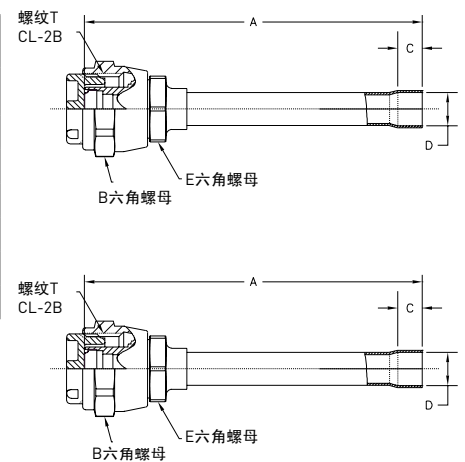
美国UL认证；文件编号. SA7511



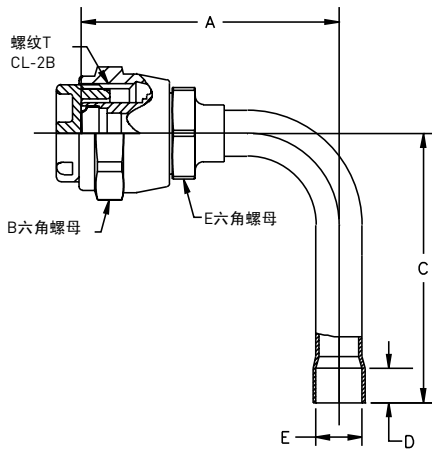
A型

5780系列快速接头，采用直管结构

部件号	尺寸 - 英寸					
	螺纹T	A 型	B 型	C 型	D 型	E 型
FD57-1127-04-06	5/8"-18	4.09	0.81	0.31	0.25	0.62
FD57-1127-06-06	5/8"-18	4.09	0.81	0.31	0.38	0.62
FD57-1127-08-10	1-1/16"-12	5.28	1.31	0.38	0.50	1.00
FD57-1127-08-11	1-1/8"-12	5.32	1.31	0.38	0.50	1.00
FD57-1127-10-10	1-1/16"-12	5.73	1.31	0.50	0.62	1.00
FD57-1127-12-11	1-1/8"-12	5.83	1.31	0.62	0.75	1.00



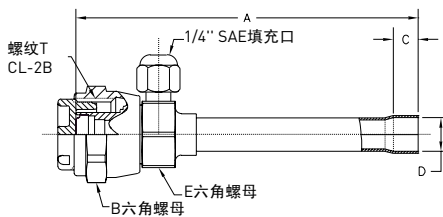
尺寸



B型

5780系列快速接头，采用弯管结构

部件号	螺纹T	尺寸 - 英寸					
		A 型	B 型	C 型	D 型	E 型	F 型
FD57-1128-06-06	5/8"-18	2.30	0.81	2.16	0.31	0.38	0.62
FD57-1128-08-10	1-1/16"-12	2.81	1.31	2.94	0.38	0.50	1.00
FD57-1128-08-11	1-1/8"-12	2.85	1.31	2.94	0.38	0.50	1.00
FD57-1128-10-10	1-1/16"-12	2.86	1.31	3.34	0.50	0.62	1.00
FD57-1128-10-11	1-1/8"-12	2.90	1.31	3.34	0.50	0.62	1.00
FD57-1128-12-11	1-1/8"-12	2.96	1.31	3.34	0.62	0.75	1.00



C型

5781系列快速接头，采用直管结构

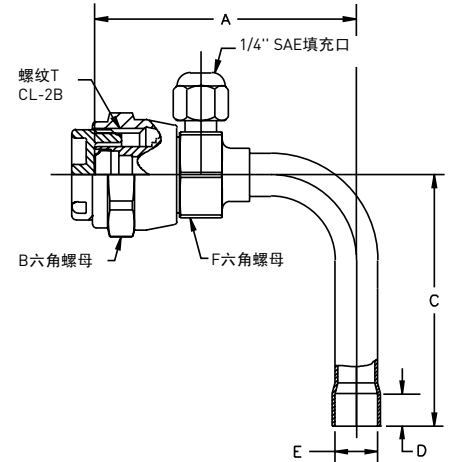
部件号	螺纹T	尺寸 - 英寸				
		A 型	B 型	C 型	D 型	E 型
FD57-1084-06-06	5/8"-18	7.42	0.81	0.75	0.375	0.62
FD57-1084-10-10	1-1/16"-12	7.86	1.31	0.75	0.625	1.00
FD57-1084-14-11	1-1/8"-12	8.00	1.31	0.75	0.875	1.00
FD57-1084-12-11	1-1/8"-12	7.96	1.31	0.75	0.750	1.00
FD57-1084-10-11	1-1/8"-12	7.90	1.31	0.75	0.625	1.00
FD57-1129-04-06	5/8"-18	4.34	0.81	0.31	0.25	0.62
FD57-1129-05-06	5/8"-18	4.34	0.81	0.31	0.31	0.62
FD57-1129-06-06	5/8"-18	4.34	0.81	0.31	0.38	0.62
FD57-1129-08-10	1-1/16"-12	5.53	1.31	0.38	0.50	1.00
FD57-1129-10-10	1-1/16"-12	5.98	1.31	0.50	0.62	1.00
FD57-1129-10-11	1-1/8"-12	6.02	1.31	0.50	0.62	1.00
FD57-1129-12-11	1-1/8"-12	6.08	1.31	0.62	0.75	1.00
FD57-1129-12-12	1-1/16"-12	6.38	1.69	0.62	0.75	1.38
FD57-1129-14-11	1-1/8"-12	4.03	1.31	0.75	0.88	1.00
FD57-1129-14-12	1-1/16"-12	4.03	1.69	0.75	0.88	1.38
FD57-1129-18-11	1-1/8"-12	4.03	1.31	0.91	1.12	1.00
FD57-1147-06-06	5/8"-18	4.34	0.81	0.31	0.38	0.62
FD57-1147-06-11	1-1/8"-12	4.50	1.31	0.31	0.38	1.00
FD57-1147-08-10	1-1/16"-12	5.53	1.31	0.38	0.50	1.00
FD57-1157-06-06	5/8"-18	5.55	0.81	0.31	3/8	0.62

尺寸

D型

5781系列快速接头，采用弯管结构

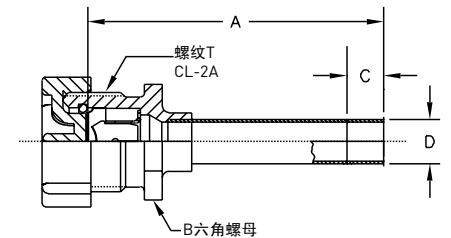
部件号	螺纹T	尺寸 - 英寸					
		A 型	B 型	C 型	D 型	E 型	F 型
FD57-1130-06-06	5/8"-18	2.55	0.81	2.16	0.31	0.38	0.62
FD57-1130-08-10	1-1/16"-12	3.06	1.31	2.94	0.38	0.50	1.00
FD57-1130-10-10	1-1/16"-12	3.11	1.31	3.34	0.50	0.62	1.00
FD57-1130-12-11	1-1/8"-12	3.21	1.31	3.34	0.62	0.75	1.00
FD57-1130-12-12	1-1/16"-12	3.51	1.69	3.34	0.62	0.75	1.38
FD57-1130-14-11	1-1/8"-12	3.81	1.31	2.97	0.75	0.88	1.00
FD57-1130-14-12	1-1/16"-12	4.11	1.69	2.97	0.75	0.88	1.38
FD57-1145-10-11	1-1/8"-12	3.15	1.31	3.34	0.50	0.62	1.00
FD57-1145-12-11	1-1/8"-12	4.71	1.31	4.50	0.62	0.75	1.00
FD57-1145-14-11	1-1/8"-12	3.81	1.31	2.97	0.75	0.88	1.00
FD57-1145-18-11	1-1/8"-12	3.81	1.31	3.45	0.91	1.12	1.00
FD57-1148-06-06	3/4"-18	2.55	0.81	2.16	0.31	0.38	0.62
FD57-1148-08-10	1-1/16"-12	3.06	1.31	2.94	0.38	0.50	1.00



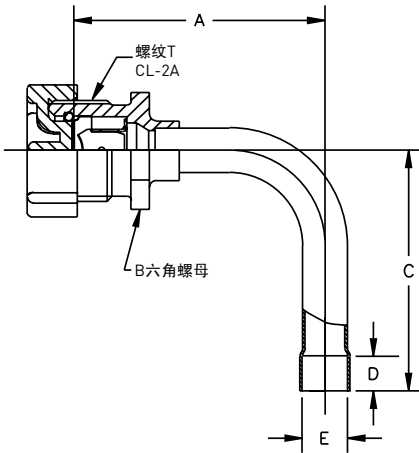
E型

5782系列快速接头，采用直管结构

部件号	螺纹T	尺寸 - 英寸			
		A 型	B 型	C 型	D 型
FD57-1115-06-06	5/8"-18	7.08	0.75	0.75	0.375
FD57-1115-10-11	1-1/8"-12	7.54	1.12	0.75	0.625
FD57-1131-04-06	5/8"-18	4.00	0.75	0.31	0.25
FD57-1131-05-06	5/8"-18	4.00	0.75	0.31	0.31
FD57-1131-06-06	5/8"-18	4.00	0.75	0.31	0.38
FD57-1131-08-10	1-1/16"-12	5.09	1.06	0.38	0.50
FD57-1131-10-10	1-1/16"-12	5.55	1.06	0.50	0.62
FD57-1131-10-11	1-1/8"-12	5.66	1.12	0.50	0.62
FD57-1131-12-12	1-1/16"-12	5.90	1.44	0.62	0.75
FD57-1131-14-11	1-1/8"-12	5.72	1.12	0.75	0.88
FD57-1131-14-12	1-1/16"-12	5.89	1.44	0.75	0.88
FD57-1146-06-06	5/8"-18	3.14	0.87	0.38	0.38
FD57-1146-06-11	1-1/8"-12	3.30	1.30	0.38	1.12
FD57-1146-08-10	1-1/16"-12	3.22	1.23	0.50	1.06



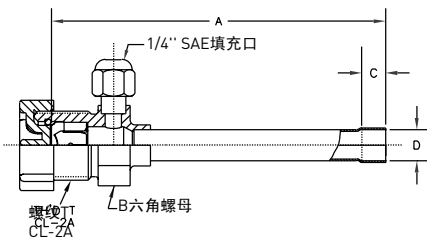
尺寸



F型

5782系列快速接头，采用弯管结构

部件号	螺纹T	尺寸 - 英寸				
		A 型	B 型	C 型	D 型	E 型
FD57-1132-06-06	5/8"-18	2.21	0.75	2.16	0.31	0.38
FD57-1132-10-10	1-1/16"-12	2.68	1.06	3.34	0.50	0.62
FD57-1132-12-11	1-1/8"-12	2.88	1.12	3.34	0.62	0.75
FD57-1132-14-11	1-1/8"-12	3.45	1.12	2.97	0.75	0.88



G型

5783系列快速接头，采用直管结构

部件号	螺纹T	尺寸 - 英寸			
		A 型	B 型	C 型	D 型
FD57-1133-06-06	5/8"-18	4.25	0.62	0.31	0.38
FD57-1133-10-11	1-1/8"-12	5.96	1.12	0.5	0.62
FD57-1133-12-11	1-1/8"-12	5.96	1.12	0.62	0.75
FD57-1133-14-11	1-1/8"-12	5.94	1.12	0.75	0.88
FD57-1158-06-06	5/8"-18	5.46	0.62	0.31	3/8

RC01C系列汽车R134a维护快速接头

派克的RC01C汽车维护快速接头便于抽真空和充注HFC-134a汽车空调系统。

应用

- 抽真空和充注HFC-134a空调系统

基本产品部件号

- RC01C-002低压侧现场维护快速接头
- RC01C-003高压侧现场维护快速接头

*关于黄铜和电镀部件编号和配置，请参见下一页。

特点和优势

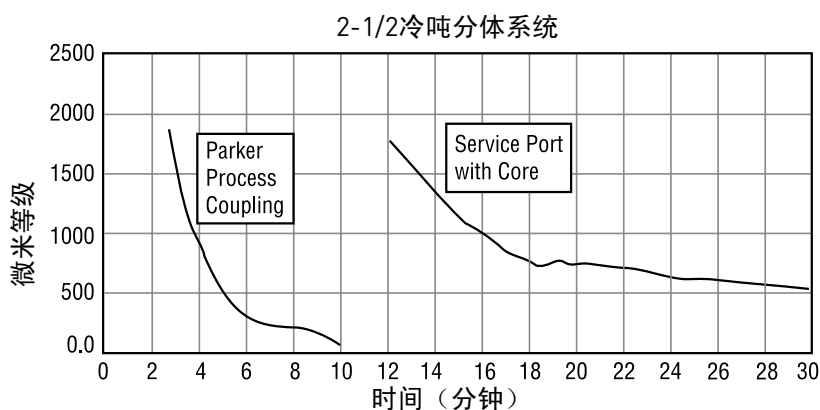
- 具有安全功能，除非快速接头连接到维护端口，否则会阻止快速接头内的流体流动。
- 黄铜快速接头（带或不带电镀件）具有耐腐蚀功能。
- 在高压侧有红色阳极电镀旋钮，在低压侧有蓝色阳极电镀旋钮，并有独特的尺寸，有助于防止系统各区域之间的交叉污染。

相关机构的认证

UL认证，文件编号：SA7511
美国专利号RE34,781

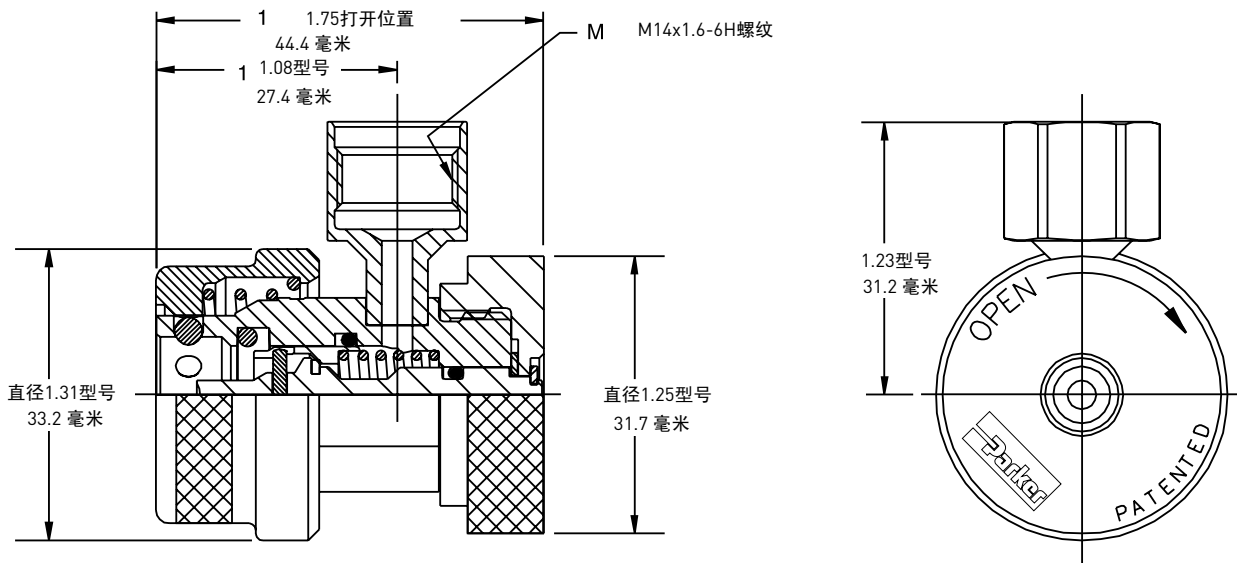


真空压缩

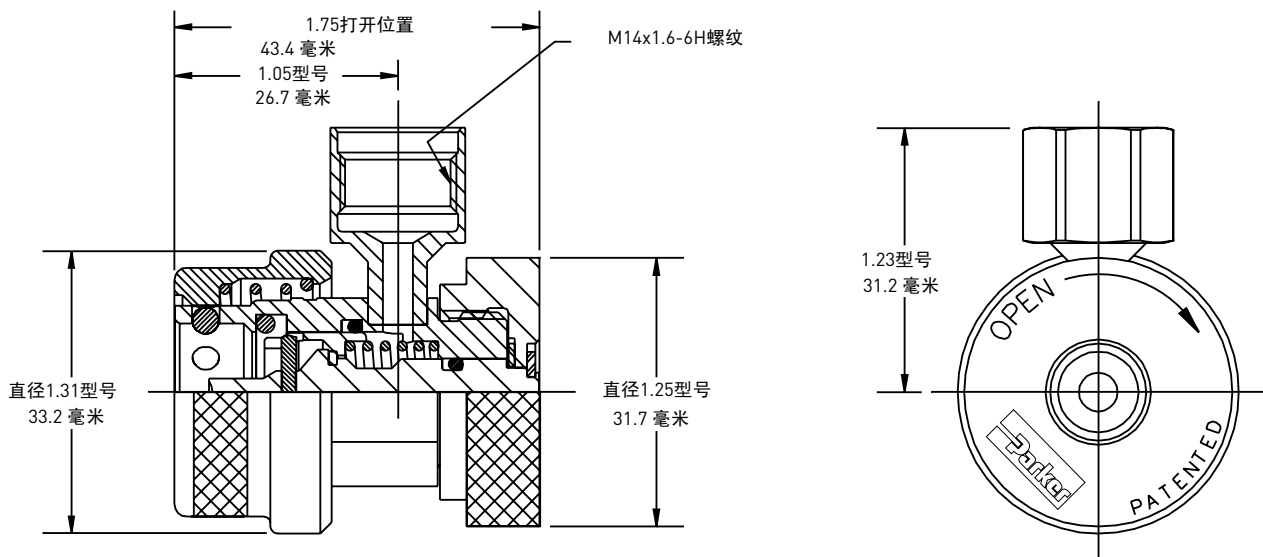


尺寸

RC01C-002维护快速接头组件
低压侧, R134a



RC01C-003维护快速接头组件
高压侧, R134a



快速接头

表面	侧端口	系统侧	部件号
电镀	14毫米阴纹	低压侧	RC01C-002
电镀	14毫米阴纹	高压侧	RC01C-003
电镀	5/8" - 18阳纹	低压侧	RC01C-006
电镀	5/8" - 18阳纹	高压侧	RC01C-007
电镀	7/16" - 20阳纹	低压侧	RC01C-011
电镀	7/16" - 20阳纹	高压侧	RC01C-012

表面	侧端口	系统侧	部件号
黄铜	14毫米孔式	低压侧	RC01C-021
黄铜	14毫米孔式	高压侧	RC01C-022
黄铜	7/16" - 20针式	低压侧	RC01C-023
黄铜	7/16" - 20针式	高压侧	RC01C-024

RC05系列多功能工艺快速接头

派克的RC05多功能工艺快速接头可以对空调和热泵系统进行快速的在线处理。还可以在现场通过一个维护适配器来抽真空和充注冷媒。

应用

- 住宅分体式空调和热泵系统
- 一体式空调和热泵
- 制冰系统

基本产品部件号

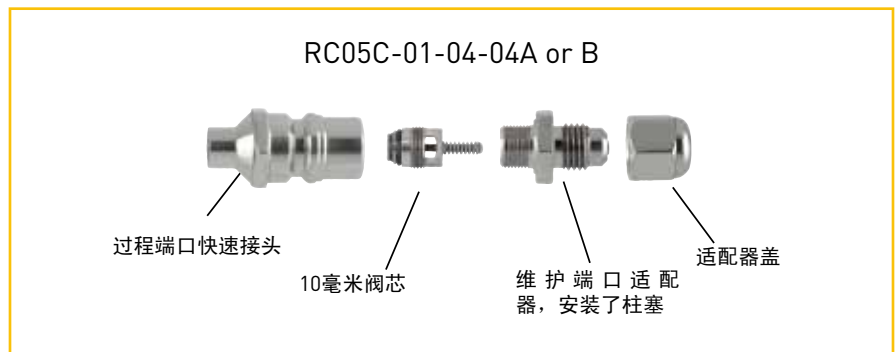
- RC05

特点和优势

- 在工艺端口快速接头中安装的阀芯可以避免在现场意外拆卸，降低了造成伤害以及损失制冷剂的风险。
- 借助可选的适配器，可以将工艺快速接头转换为一个标准现场维护端口，不需要使用一个单独的维护端口，也不需要额外增加铜焊接头。
- 独特的快速接头接口，一个用于R-22另外一个用于R-410A，它们可以防止制冷剂交叉污染。
- 借助前端装载阀芯，便于进行铜焊以及实现高流速。
- 黄铜快速接头具有耐腐蚀功能。
- 通过一个球形门锁连接到一个钢制阴纹快速接头，从而实现连续的密封，并提供方便操作的连接/拆卸力。
- 采用小型设计结构，可以灵活安全，同时尽量降低了空气夹杂和液体损失。

相关机构的认证

UL认证，文件编号SA7511
专利号6, 848, 670



特点和性能

特点	
组合过程和维护端口	是
流体性能等效于:	1/4" 管
母接头门锁类型	球形门锁
可以在铜焊之后安装阀芯	是
R-22和R-410A型号	是
7/16" -20或1/2" -20维护螺纹	是
性能	
在75 psi的流速 (SCFM) (1) (3)	28 (PCU阴纹)
空气夹杂 (cc)	1.70 (Spl.PCU阴纹)
在断开时的流体损耗 (cc)	1.50 (Spl.PCU阴纹)
在0 psi条件下连接阴纹装置的力 (磅)	7 (PCU阴纹)
在125 psi条件下连接阴纹装置的力 (磅)	5 (PCU阴纹) (6)
尺寸	
公接头端口的长度 (安装了封盖)	2.08", 带适配器
公接头端口的最大直径 (安装了封盖)	0.69" (5)
母接头的最大直径	1.19" (无轴环)

PK系列压力控制开关

PK系列压力控制开关是专为制冷空调系统设计的压力控制元件，可满足低压、高压独立控制或高低压同时控制的应用需求。

产品特点

- 标准产品适用于氟利昂、空气、水及其它无腐蚀性的介质（氨制冷系统可咨询Parker）。
- 介质工作温度范围：-40°C ~ 100°C。
- SPDT (单点双掷) 触点可确保可靠的信号输出。
- 标准的通用型固定底板，便于安装。
- 防振动设计。
- CE认证。

基本参数(单控)



型号 (订货号)	压力范围(bar)		复位压差(bar)		工厂设定(bar)		最大工作 压力(bar)
	最小值	最大值	最小值	最大值	设定值	复位值	
PK502	-0.5	2	0.20	0.7	1	0.5	16.5
PK503	-0.5	3	0.35	1.5	2	1	16.5
PK506	-0.5	6	0.6	4	3	2	16.5
PK506M	-0.5	6	<=1		3	手动复位	16.5
PK110	1	10	1	3	6	5	16.5
PK516	5	16	2	5	10	8	33
PK520	5	20	2	5	16	14	33
PK530D	5	30	3	10	20	15	33
PK530	8	30	3 ~ 5		20	15~17	20
PK530M	8	30	<=5		20	手动复位	33

基本参数(双控)



型号 (订货号)	低压设定 (bar)		高压设定 (bar)		复位形式		工厂设定		工厂设定	
	范围	差值	范围	差值	低压	高压	设定 值	复位 值	设定 值	复位 值
PK830	-0.7~6	0.6~4	8~30	3~5(Fixed)	自动	自动	3	2	20	15
PK830HM	-0.7~6	0.6~4	8~30	≤5	自动	手动	3	2	20	手动
PK830HLM	-0.7~6	≤1	8~30	≤5	手动	手动	3	手动	20	手动

电气特性:

额定电压		125VAC	250VAC	24VDC
非感应电流		20A	10A	10A
感应电流	工作值	15A	8A	8A
	瞬时值	72A		64A

VAB系列避震管

避震管是用来降低系统零部件和管路振动的影响。

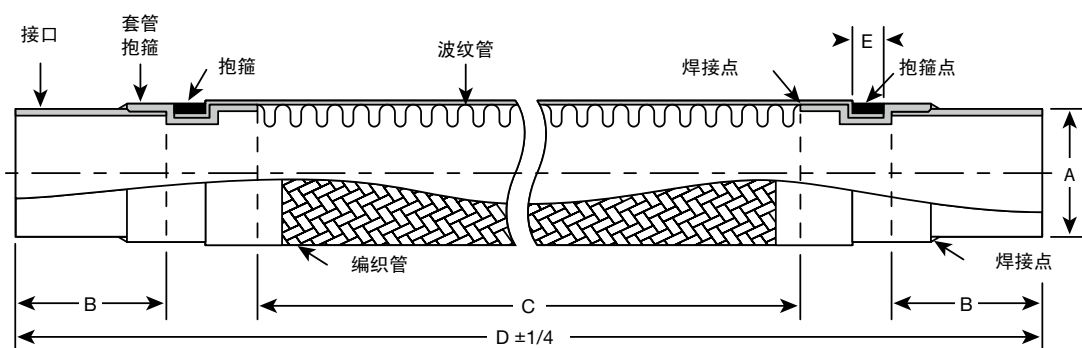
派克提供全尺寸范围的优质避震管产品，不锈钢材质能确保长久的使用寿命，铜材质接口易于焊接。



产品优势

- 型号尺寸从1/4” 到3-1/8”
- 不锈钢本体
- 坚固的铜接口
- 无泄漏的全金属结构，
- 型号钢印永不磨损
- R-410A 尺寸可至1-1/8” 英寸
- 可用于亚临界 CO₂系统
- 操作使用温度范围：-40°F (-40°C) 到250°F (121°C)
- UL 认证

尺寸结构



型号及描述	连接尺寸 (英寸)	尺寸					最大工作压力 (psig)	爆破压力 (psig)
		英寸						
		A (ID)	B ±0.12	C ±0.12	D ±0.24	E ±0.06		
VABD02SS	1/4"	0.264	0.67	5.24	7.95	0.39	650	3250
VABD03SS	3/8"	0.378	0.71	5.55	8.46	0.39	650	3250
VABD04SS	1/2"	0.504	0.71	5.94	8.86	0.39	650	3250
VABD05SS	5/8"	0.638	0.79	6.65	9.72	0.39	650	3250
VABD06SS	3/4"	0.756	0.91	7.09	10.47	0.43	650	3250
VABD07SS	7/8"	0.886	0.98	8.31	11.85	0.43	650	3250
VABD09SS	1-1/8"	1.134	1.26	8.78	12.95	0.47	600	3000
VABD11SS	1-3/8"	1.390	1.38	10.79	15.43	0.55	550	2750
VABD13SS	1-5/8"	1.642	1.57	11.61	16.73	0.63	510	2550
VABD17SS	2-1/8"	2.146	1.97	14.57	20.47	0.63	400	2000
VABD21SS	2-5/8"	2.638	2.36	17.09	24.13	0.75	350	1750
VABD25SS	3-1/8"	3.134	2.76	18.94	26.77	0.75	320	1600

型号及描述	连接尺寸 (mm)	尺寸					最大工作压力 (psig)	爆破压力 (psig)
		毫米						
		A (ID)	B ±3	C ±3	D ±6	E ±1.5		
VABD06MMSS	6	6.70	17	133	202	10	650	3250
VABD10MMSS	10	10.20	18	141	215	10	650	3250
VABD12MMSS	12	12.20	18	151	225	10	650	3250
VABD16MMSS	16	16.20	20	169	247	10	650	3250
VABD18MMSS	18	18.30	23	180	266	11	650	3250
VABD22MMSS	22	22.50	25	211	301	11	650	3250
VABD28MMSS	28	28.30	32	223	329	12	600	3000
VABD35MMSS	35	35.30	35	274	392	14	550	2750
VABD42MMSS	42	42.50	40	295	425	16	510	2550
VABD54MMSS	54	54.50	50	370	520	16	400	2000
VABD64MMSS	64	64.50	60	434	613	19	350	1750
VABD76MMSS	76	79.60	70	481	680	19	320	1600

EBV系列球阀

特点

- 阀体是由锻造的黄铜体和加长型的铜管焊接而成，压力测试接头为可选件；
 - 接口尺寸从1/4” - 2 1/8” (6-54mm)，受限型阀口的接口尺寸有2-5/8” 和3-1/8”；
 - 两个Teflon密封环环绕着抛光的球形阀芯，阀杆密封垫和密封圈提供了优良的密封性能；
 - 不锈钢挡片能保证阀全开至全关行程1/4圈；
 - 球形阀芯内部有泄放口，能保证完全的关闭，甚至在抽真空的时候；
 - 可以任意选择流向，安装方位不受限制；
 - 制冷剂温度范围：-40°F ~ +325°F(-40°C ~ +149°C)；
 - 设计工作压力：700psig (49Bar)；
 - UL认证文件号：SA13413 (SFJQ)；
 - 适合冷媒：所有HFC和HCFC，包含R410A
- 制造日期标注在阀体上：年/月/日

EBV系列尺寸 (in-英寸)

阀的型号	阀的型号 (带测压接头)	接口尺寸 (ODF)	总长 D	焊接深度 B	L	高度 M	阀口尺寸 C	固定孔距 E	固定孔尺寸 H	Cv	重量 (lbs.)
EBV-1020**	EBVT-1020**	1/4	6.50	0.31	0.63	2.14	0.50	0.79	#8-36 UNF	2.1	0.725
EBV-1030	EBVT-1030	3/8	6.50	0.31	0.63	2.14	0.50	0.79	#8-36 UNF	4.3	0.725
EBV-1040	EBVT-1040	1/2	6.50	0.38	0.63	2.14	0.50	0.79	#8-36 UNF	7.0	0.725
EBV-1050	EBVT-1050	5/8	6.50	0.50	0.63	2.14	0.50	0.79	#8-36 UNF	13.9	0.725
EBV-1060	EBVT-1060	3/4	7.25	0.62	0.83	2.63	0.75	1.26	#8-36 UNF	21.0	1.375
EBV-1070	EBVT-1070	7/8	7.25	0.75	0.83	2.63	0.75	1.26	#8-36 UNF	30.3	1.405
EBV-1090	EBVT-1090	1-1/8	8.50	0.91	1.00	2.98	1.00	1.57	#10-32 UNF	61.3	2.10
EBV-1110	EBVT-1110	1-3/8	9.25	0.97	1.22	3.70	1.25	1.89	#10-32 UNF	85.2	3.36
EBV-1130	EBVT-1130	1-5/8	10.00	1.09	1.53	4.29	1.50	2.36	1/4-28 UNF	212	5.39
EBV-1170	EBVT-1170	2-1/8	11.38	1.34	1.87	5.18	2.00	2.95	1/4-28 UNF	285	10.09
EBV-1210	EBVT-1210	2-5/8	14.37	1.47	2.36	6.06	2.50	2.95	1/4-28 UNF	301	19.25
EBV-1250	EBVT-1250	3-1/8	16.54	1.66	2.81	7.01	3.15	4.10	5/16-24 UNF	420	40.13
EBV-2210*	EBVT-2210*	2-5/8	12.88	1.47	1.87	5.18	2.00	2.95	1/4-28 UNF	238	11.11
EBV-2250*	EBVT-2250*	3-1/8	14.37	1.66	2.36	6.06	2.50	2.95	1/4-28 UNF	324	19.25

备注:

* 阀口缩小型不是库存产品，有最小起定量的要求；

** EBV-1020和EBVT-1020不是库存产品，有最小起定量的要求；

如您需要2-5/8” 和3-1/8” 接口的全尺寸阀口，请与我们联系。

EBV系列尺寸 (mm-毫米)

阀型号	带测压接头的型号	接口尺寸 (ODF)	总长 D	焊接深度 B	L	高度 M	阀口尺寸 C	固定孔距 E	固定孔尺寸 H	Kv	重量 (lbs.)
EBV-6MM**	EBVT-6MM**	6	165.10	8.00	16.00	54.36	12.70	20.07	#8-36 UNF	1.80	0.725
EBV-10MM	EBVT-10MM	10	165.10	8.00	16.00	54.36	12.70	20.07	#8-36 UNF	3.67	0.725
EBV-12MM	EBVT-12MM	12	165.10	10.00	16.00	54.36	12.70	20.07	#8-36 UNF	5.97	0.725
EBV-16MM	EBVT-16MM	16	165.10	13.00	16.00	54.36	12.70	20.07	#8-36 UNF	11.86	0.725
EBV-18MM	EBVT-18MM	18	184.15	17.00	21.08	66.80	19.05	32.00	#8-36 UNF	17.93	1.375
EBV-22MM	EBVT-22MM	22	184.15	20.00	21.08	66.80	19.05	32.00	#8-36 UNF	25.86	1.405
EBV-28MM	EBVT-28MM	28	215.90	24.00	25.40	75.69	25.40	39.88	#10-32 UNF	52.29	2.10
EBV-35MM	EBVT-35MM	35	234.95	25.00	31.00	93.98	31.75	48.01	#10-32 UNF	72.68	3.36
EBV-42MM	EBVT-42MM	42	254.00	28.00	38.86	108.97	38.10	59.94	1/4-28 UNF	181.18	5.39
EBV-54MM	EBVT-54MM	54	289.50	35.00	47.50	131.57	50.80	74.93	1/4-28 UNF	242.85	10.09
EBV-64MM	EBVT-64MM	64	365.00	35.00	60.00	153.92	63.50	74.93	1/4-28 UNF	256.16	19.25
EBV-76MM	EBVT-76MM	76	420.00	38.00	72.00	178.30	80.00	104.00	5/16-24 UNF	256.16	19.25
EBV-64MM*	EBVT-64MM*	64	327.15	35.00	47.50	131.57	50.80	74.93	1/4-28 UNF	202.59	11.11
EBV-76MM*	EBVT-76MM*	76	365.00	38.00	60.00	153.92	63.50	74.93	1/4-28 UNF	276.71	19.25

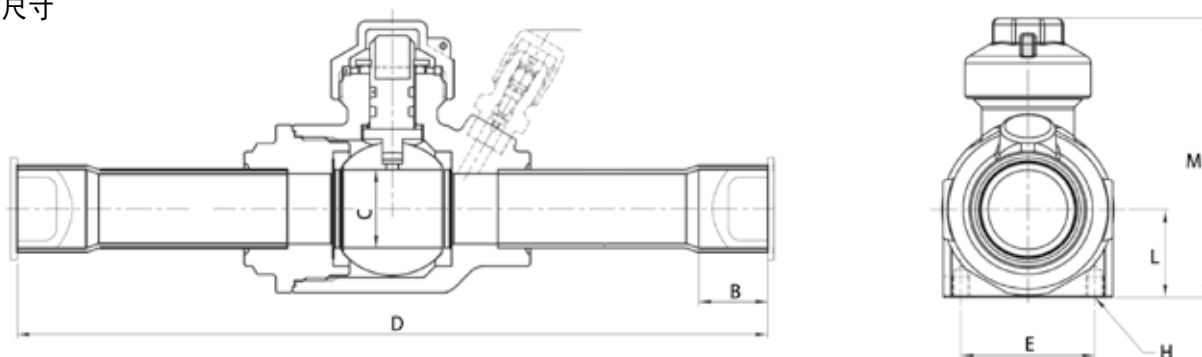
备注:

* 阀口缩小型不是库存产品，有最小起定量的要求；

** EBV-1020和EBVT-1020不是库存产品，有最小起定量的要求；

如您需要2-5/8” 和3-1/8” 接口的全尺寸阀口，请与我们联系。

EBV尺寸



型号描述 - inch 英寸

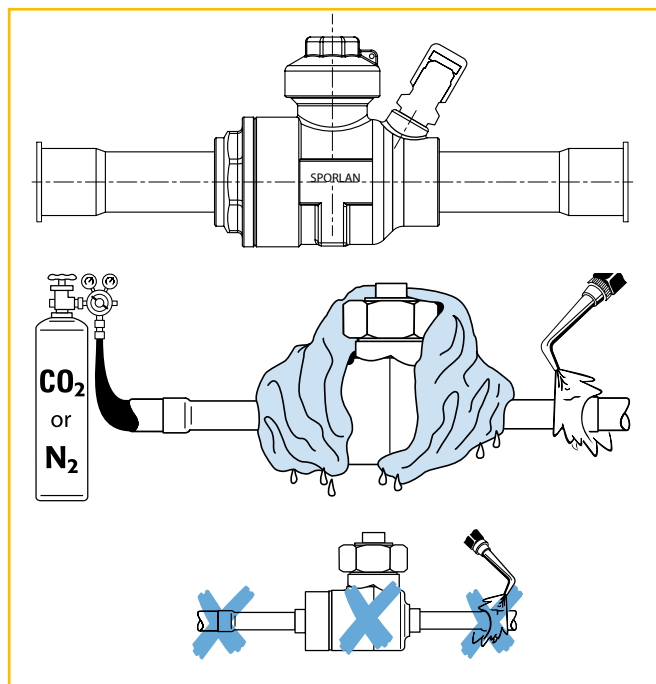
例如: EBVT-1030

EBV	T	-	1	03	0
阀的类型	测压接头		系列: 1 = 全尺寸 阀口 2 = 减小的 阀口	接口尺寸: (X1/8"): 03 = 3/8"	接口形式: 0 = ODF x ODF

型号描述 - mm 毫米

例如: EBVT-10MM

EBV	T	-	10MM	R	0
阀的类型	测压接头		公制接口 尺寸	减小的阀口	接口形式: 0 = ODF x ODF



焊接指南:

1. 请勿拆解阀体;
2. 用一块湿布裹住阀体, 防止过热引起内部受损;
3. 焊接时, 通氮气或者CO2保护;
4. 使用银焊条;
5. 铜管与铜管焊接时, 磷铜合金焊条并非强制要求, 但是两部分须有很好的熔合;
6. 使用大焊枪迅速的加热焊接部位, 火焰稍微离开连接处;
7. 焊好后应迅速冷却, 减少热量的扩散。

适用的冷媒依据CAN/CSA B52 和 ANSI/ASHRAE 15 Sec. 9.2, 在125F(52C) (上限) 和80F(27C) (下限) 下的饱和蒸汽压力均小于阀的设计最大压力值。系统充注冷媒后, 请标注冷媒型号和润滑油规格。

注意: 若未遵循以上指导, 产品保用将会无效。

操作指南:

1. 拿开阀帽 (注意: 可能有压力, 缓慢移除);
2. 使用活动扳手, 旋转90°, 使开启箭头与管线一致, 阀能任意方向导通; 顺时针关闭, 反时针开启;
3. 此类阀安装了机械限位装置, 转动时千万不可过度用力, 以免损坏;
4. 盖好阀帽。

注意: 任何情况下, 不要拆解阀体。

制冷剂分液器



1126



1651

带有侧向接口的分配器可供热泵、热气除霜和热气旁通系统使用。



ASC

(辅助侧向接口) 可供热气除霜、热气旁通和热泵系统使用。

U.S. Patent No. 3,563,055

Sporlan分液器是一种有效的制冷剂分配装置，它可以确保将制冷剂均匀的供应到多回路蒸发器的各个通道中去。可以与各种常规外平衡热力膨胀阀配用。

辅助侧向接头(ASC)使得常规Sporlan制冷剂分液器可以与热气旁通、热气除霜和热泵服务相互转换。Sporlan分配器和辅助侧向接头可用于R-410A。

制冷剂分液器

连接尺寸	热力膨胀阀型号	分液器型号	最大支路数				喷嘴型号	材料
			3/16	1/4	5/16	3/8		
1/2 SAE	BQ, Q, R, RC	1603	6	4	—	—	PERM.	#360 Brass
		1606	9	6	4	—	PERM.	
		1605	6	4	—	—	L	
		1608	9	6	4	—	L	
1/2 ODM	EBQ, EQ, R, RC, S, SBQ, SQ	D260	6	4	—	—	L	
		D262	9	7	4	—	L	
5/8 ODM	EQ, R, RC, S	1620	6	4	—	—	J	
		1622	9	7	4	—	J	
7/8 ODM	EBQ, EBS, EQ, O, S	1112	7	6	4	2	G	
		1113	12	8	6	4	G	
1-1/8 ODM	EBS, O, S	1115	15	10	9	6	E	
		1116	20	15	—	—	E	
1-3/8 ODM	EBS, O, W	1117	18	15	9	7	C	
		1126	24	18	15	12	C	
		1128	28	25	21	16	C	
1-5/8 ODM	O, W	1125	28	24	20	16	A	
		1127	37	30	26	20	A	
		1143	40	36	30	24	A	
Type H Valve	H	1109	10	8	6	4	G	
		1124	30	23	18	15	E	
		1192	11	10	6	6	G	
Type M/V Valve	M, V	1121	34	24	20	16	C	
		1193	26	21	18	16	C	

带有侧向接口的分配器

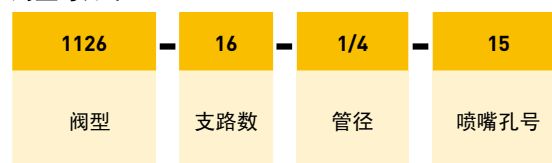
连接尺寸	TEV型号	分配器型号	最大支路数				喷嘴型号	侧向接口	材料
			3/16	1/4	5/16	3/8			
1/2 SAE	BQ, Q, R, RC	1650 (R)	7	5	—	—	PERM.	3/8 or 1/2 ODF	#360 黄铜
5/8 ODM	EBQ, EQ, R, RC, S, SBQ	1651 (R)	7	5	—	—	J (R)	3/8 or 1/2 ODF	
7/8 ODM	EBQ, EBS, EQ, O, S	1653 (R)	12	9	6	4	G (R)	1/2 or 5/8 ODF	
1-1/8 ODM	EBS, O, S	1655 (R)	20	12	10	7	E (R)	5/8 or 7/8 ODF	
1-3/8 ODM	EBS, O, W	1657 (R)	26	18	14	11	C (R)	7/8 or 1-1/8 ODF	
1-5/8 ODM	O, W	1659 (R)	32	24	18	14	A (R)		

辅助侧向接头

型号	连接尺寸—英寸			喷嘴尺寸	配合使用的分液器型号
	进口ODM 钎焊	出口ODF 钎焊	辅助ODF 钎焊		
ASC-5-4	5/8	5/8	1/2	J	1620, 1622
ASC-7-4	7/8	7/8	1/2	G	1112, 1113
ASC-9-5	1-1/8	1-1/8	5/8	E	1115, 1116
ASC-11-7	1-3/8	1-3/8	7/8	C	1117, 1126, 1128
ASC-13-9	1-5/8	1-5/8	1-1/8	A	1125, 1127, 1143

命名/订货说明

如欲订购16-1/4”管径和15号喷嘴的1126分液器，则型号如下：



如需了解分配器和辅助侧向接头的详尽信息，请就近咨询您的Sporlan批发商，或发送邮件至 europecold@parker.com并参考专利20-10。

派克汉尼汾在中国的联系方式

派克汉尼汾中国总部

上海市金桥出口加工区云桥路280号

邮编: 201206

电话: +86 - 21 - 2899 5000

北京分公司

北京市朝阳区光华路7号汉威大厦8层B801室

邮编: 100004

电话: +86 - 10 - 8527 7300

广州分公司

广州高新技术产业开发区科学城科珠路203号202室

邮编: 510663

电话: +86 - 20 - 3212 1688

大连办事处

大连市高新园区火炬路3号纳米大厦11层1108室

邮编: 116023

电话: +86 - 411 - 3964 6767

西安办事处

西安市高新区锦业路1号都市之门B座1202室

邮编: 710065

电话: +86 - 29 - 6851 8950

成都办事处

成都市锦江区锦东路568号摩根中心2栋10楼7号

邮编: 610066

电话: +86 - 28 - 6180 6800

长沙服务中心

长沙市经济技术开发区板仓南路26号新长海数码中心2楼V24 - V25室

邮编: 410005

电话: +86 - 731 - 8985 1529

派克汉尼汾香港有限公司

香港九龙尖沙咀海港城港威大厦2座20楼01 - 04室

电话: +86 - 852 - 2428 8008

16-12-C CIC-CH-186P-0338



ENGINEERING YOUR SUCCESS.